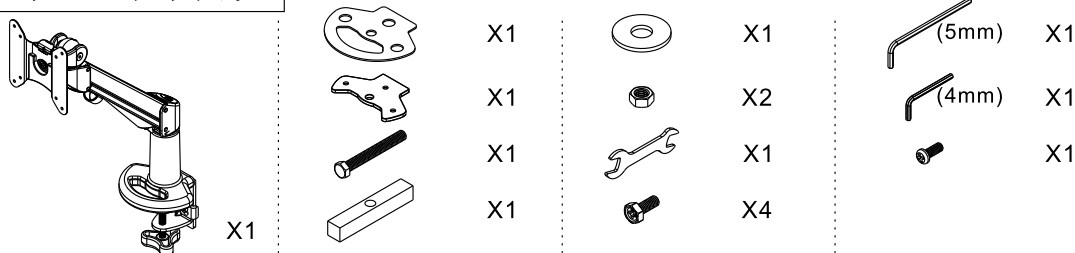


取扱説明書

組み立てられる前は、必ずこのマニュアルをお読みください。
 お読みになった後、大切に保管ください。
 掲載している図面は実際と異なるところもありますが、説明上ご理解頂く為に、分り易く制作されています。
 各本体と部品が揃っているか確認するまでは、梱包材を捨てないでください。
 もし付属品に漏れがあった場合は、商品を購入されたお店へご連絡をお願い致します。

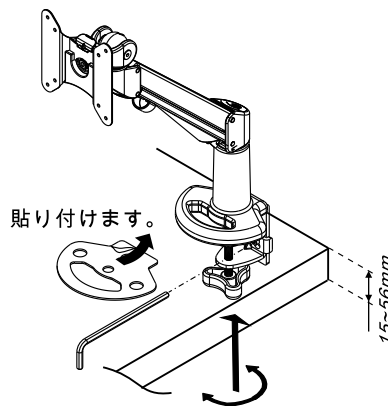
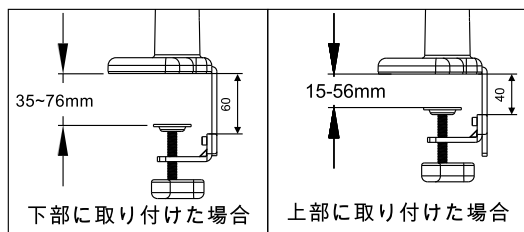
チェックリスト



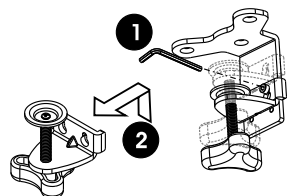
組立ガイド

ステップ1 組立ガイド

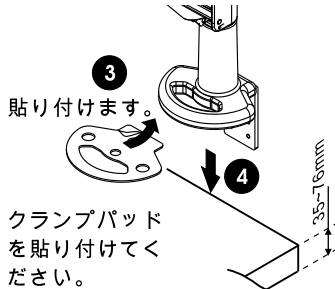
下記の図のようにパットカバーを取り外してブラケット下部に取付けてください。
 取付方法は2パターンあります。
 下部に取り付けた場合は 35~76mmまで、上部に取り付けた場合は 15~56mmまでの板厚の机等に設置できます。



下部にクランプ金具を取り付ける場合

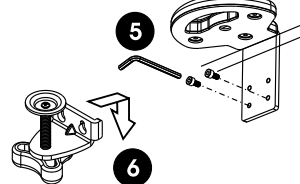


六角レンチを使い、上部に取り付けてあるクランプ金具を取り外してください。



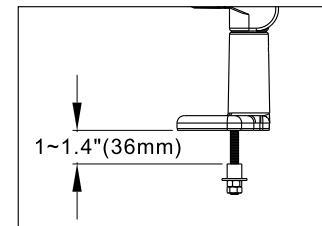
クランプパッドを貼り付けてください。

下部にあるネジ穴にクランプ金具を取り付けてください。

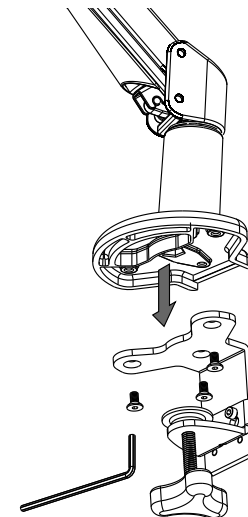


グロメット組立ステップ1-1

下記の図のように4mmの六角レンチを使って3個ネジをアームから取り外してください。
 注意：グロメットにてネジを使用するため、3個ネジを無くさないでください。

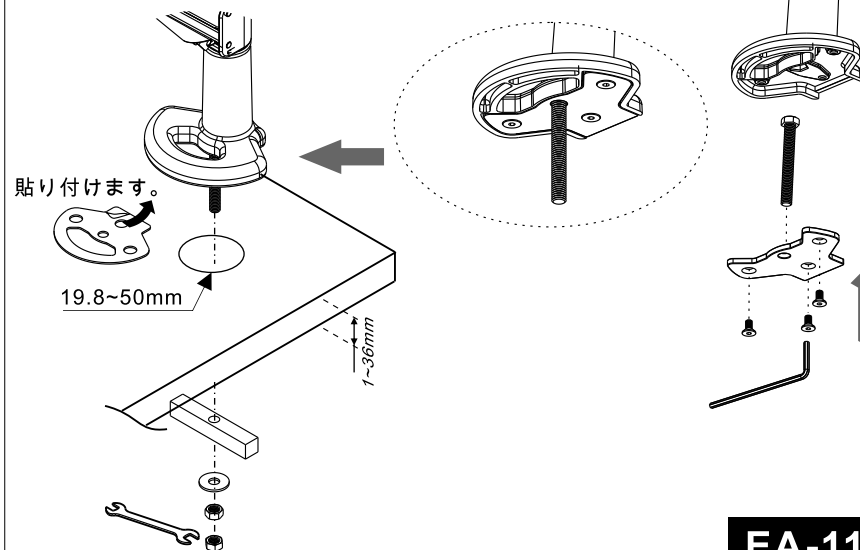


最大板厚36mmまで



グロメット組立ステップ1-2

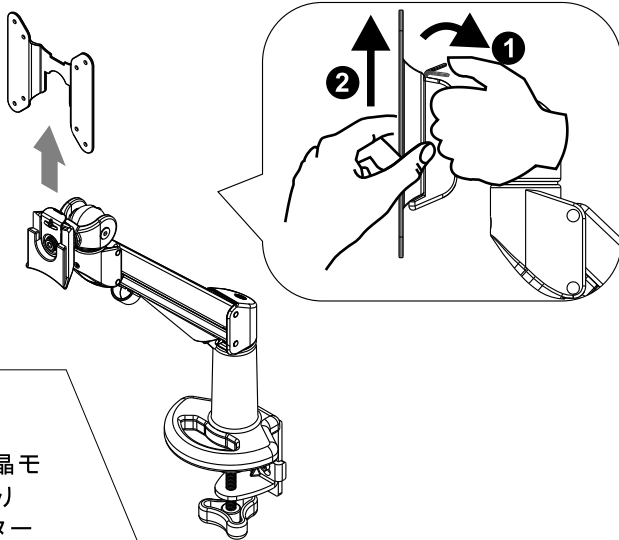
下記の図のように長いボルトをアーム下部の真ん中にある穴に取付けてプレートを通し、長いボルトの下部から取付けてください。それから六角レンチを使って3個ネジをプレートに取付けてからパットカバーを取外してプレートに取付けてください。アームを机の穴直径19.8mm~50mmに取付けてください。それからスパナを使って長いボルトにナットスペーサー等で取付けてください。



EA-113D

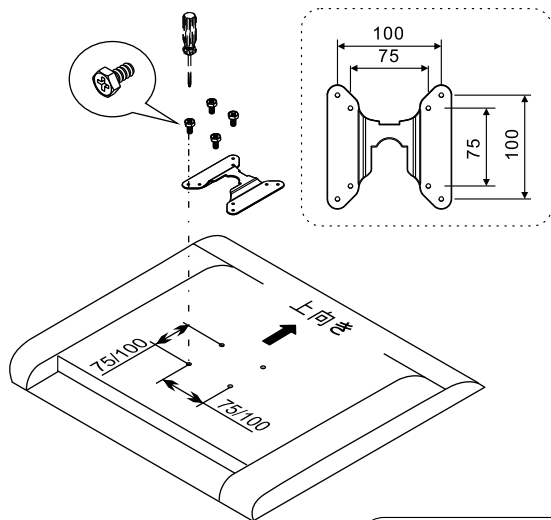
ステップ2

VESAアダプタプレートをアームから取外すために、右の図のようにグレーのプラスチック・タブを掴んでからVESAアダプタプレートを上の方から取り外してください。



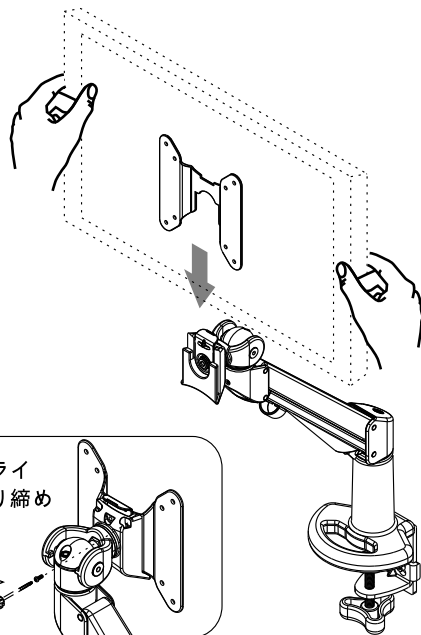
ステップ3

スクリーン画面が下向きの状態で液晶モニターを置いてください。下記の通りVESAアダプタプレートを液晶モニターの背面に置いてネジ穴に合わせて液晶モニターとVESAアダプタプレートをネジで4点固定してください。

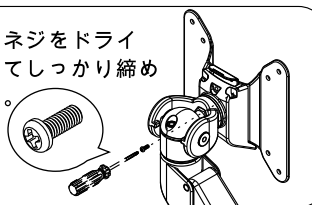


ステップ4

液晶モニターを取り付けたVESAアダプタプレートをアームに取付けてください。

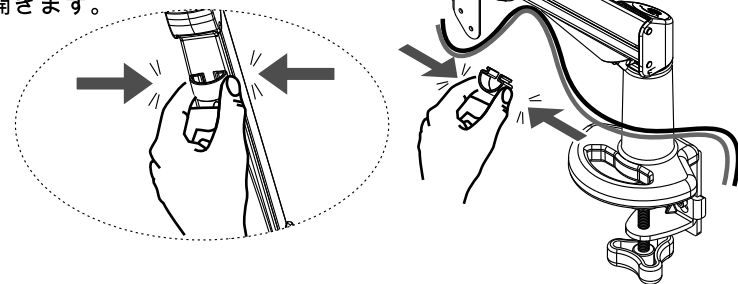


抜け止め用ネジをドライバーを使ってしっかり締めてください。



ステップ5

ケーブル収納はケーブルカバーをご使用ください。カバーを開けて、ケーブルをカバー内に入れます。カバーは①の方向にずらすとケーブルカバーが開きます。



可動軸の調整

注意点：
調整の際、手でアームを支えてください。

調整：
付属された六角レンチを使用して重さを調整してください。モニターが軽い時はマイナス方向に回してください。モニターが重い時はプラス方向に回してください。

調整：
付属された六角レンチを使用して重さを調整してください。モニターが軽い時はマイナス方向に回してください。モニターが重い時はプラス方向に回してください。

耐荷重：3~8 kg

- ・ モニターを取り付ける際、VESA中心部から30mmを超えないでください。
- ・ 耐荷重はモニターの厚さ55mm以内、26インチ、モニター重心を中心と想定した場合の数値です。
- ・ カタログのすべての製品仕様は予告なく変更する場合がございますので予めご了承ください。

調整用の六角レンチはVESA背部の穴に収納してください。

