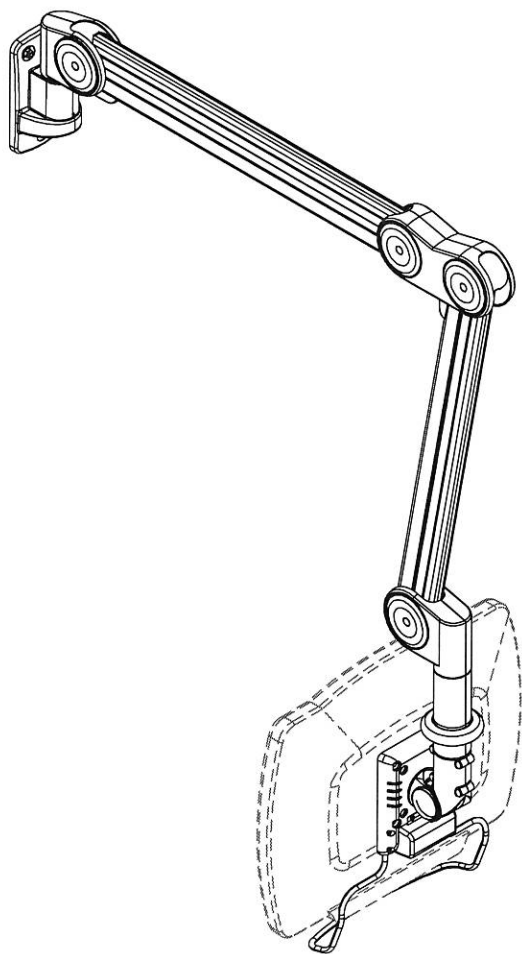


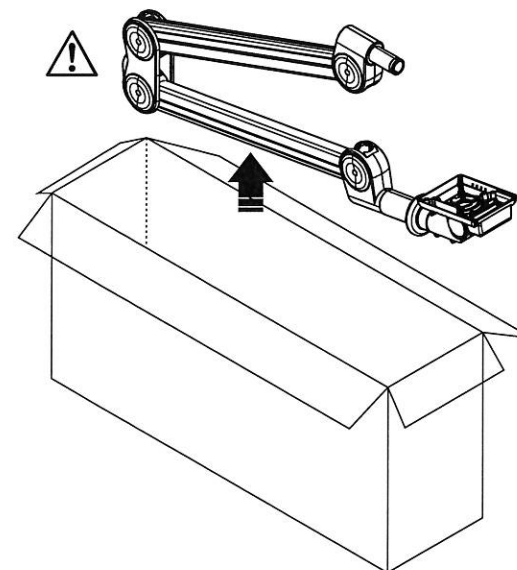
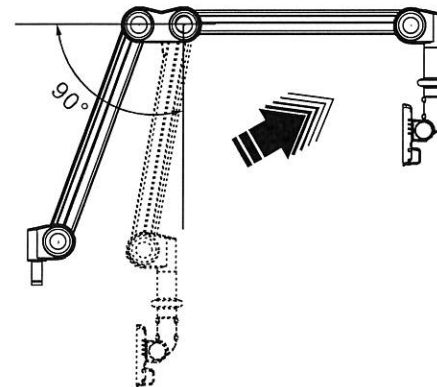
取扱説明書

型番: HA-501



安全上の注意

⚠ モニターの重さが7kg以下の場合、アームは跳ね上がって垂直90°になってしまう恐れがあります。



組立てガイド

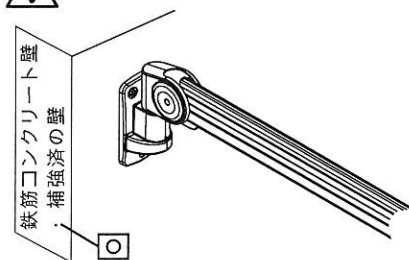
- ・ 組立てる前に、必ずこのマニュアルを正しくお読みください。
- ・ 掲載している図面は実際と異なるところもありますが、説明上ご理解頂く為に、分かり易く製作されています。
- ・ 各本体と部品が揃っているか確認するまでは梱包材を捨てないでください。
- ・ もし付属品に漏れがあった場合、商品をご購入された販売店へご連絡をお願いいたします。

! 取付は専門技術を有する工事店様が行ってください。

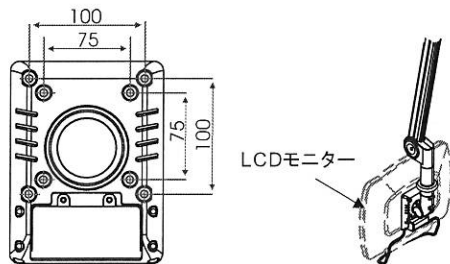
! 注意

- ・ マニュアルの指示以外の分解をしないでください。
- ・ 設置する壁面に応じて取付ネジをご用意下さい。
(商品には添付していません)
- ・ 2人以上の作業でモニターとアームを支えながら組立ててください。
- ・ 商品には細かな部品がありますので、お子様の手が届かない場所に保管してください。

! 頑丈な壁に取付けてください。



! 対応できるVESAはLCDモニター
一・TVの75*75mm又は
100*100mmのみとなります。



! 取付けられるモニターの重さは下記の荷重を超えないでください。

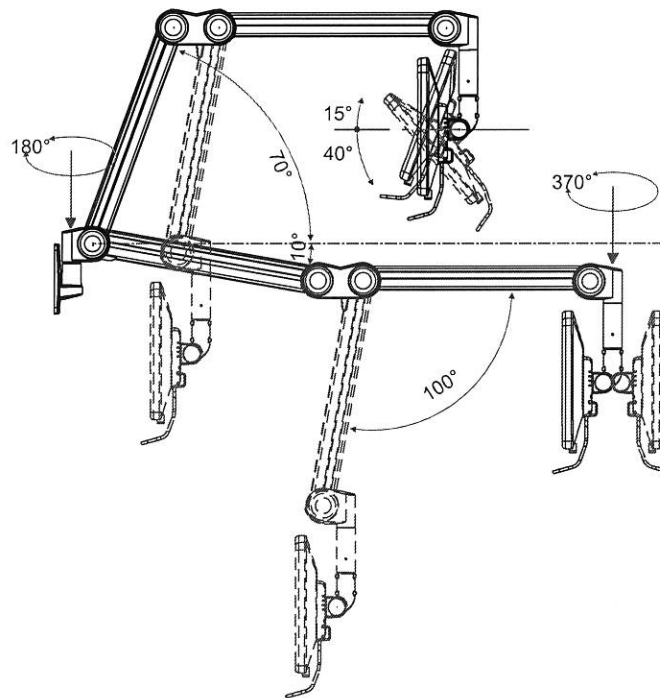
max 耐荷重：1~7kg。
(出荷時に耐荷重を7kgに設定して出荷されます。)

- ・ 耐荷重は、モニターの厚さ5.5cm以内、26インチ、モニター重心を中心と想定した場合の数値です。
- ・ カタログのすべての製品仕様は予告なく変更する場合がございますので、予めご了承ください。



可動範囲

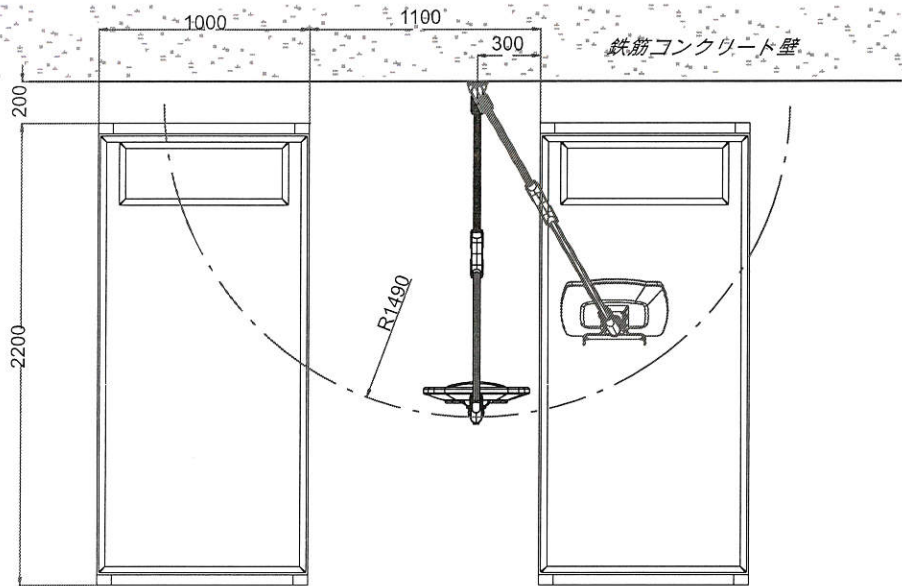
HA-501



アーム角度可動範囲

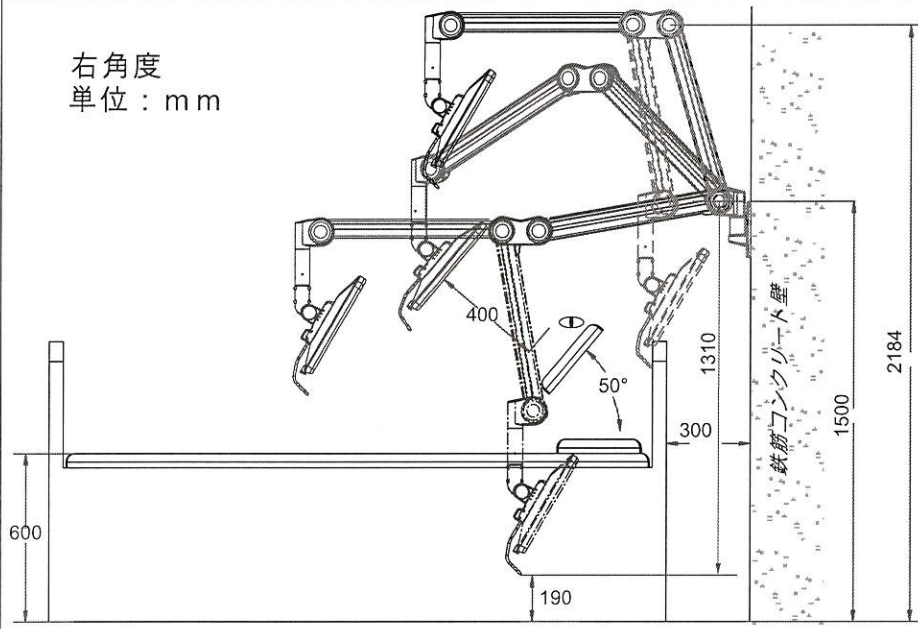
上方角度

単位：mm



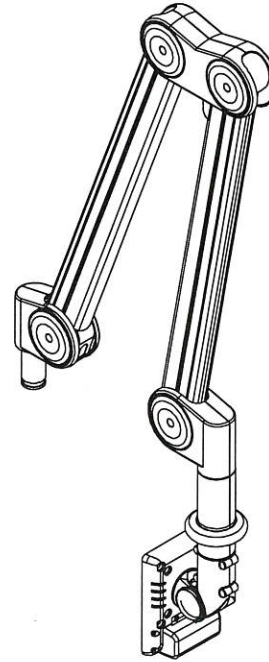
右角度

単位：mm

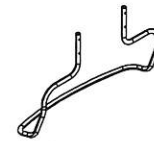


部品チェックリスト

① アーム X1



② ハンドル X1



③ R - ビン X1



④ ケーブルボルト X1



⑤ Tアレンキー X1



⑥ (3mm) 六角レンチ X1



⑦ ネジカバー X8



⑧ (M4X12) ネジ X4



⑨ (M6X30) ネジ X4



⑩ (M4X25) ネジ X4



⑪ スペーサースリーブ X4



⑫ (2.5mm) 六角レンチ X1



⑬ (4mm) 六角レンチ X1



⑭ レンチ X2



⑮ VESAケーブルカバー-B X1

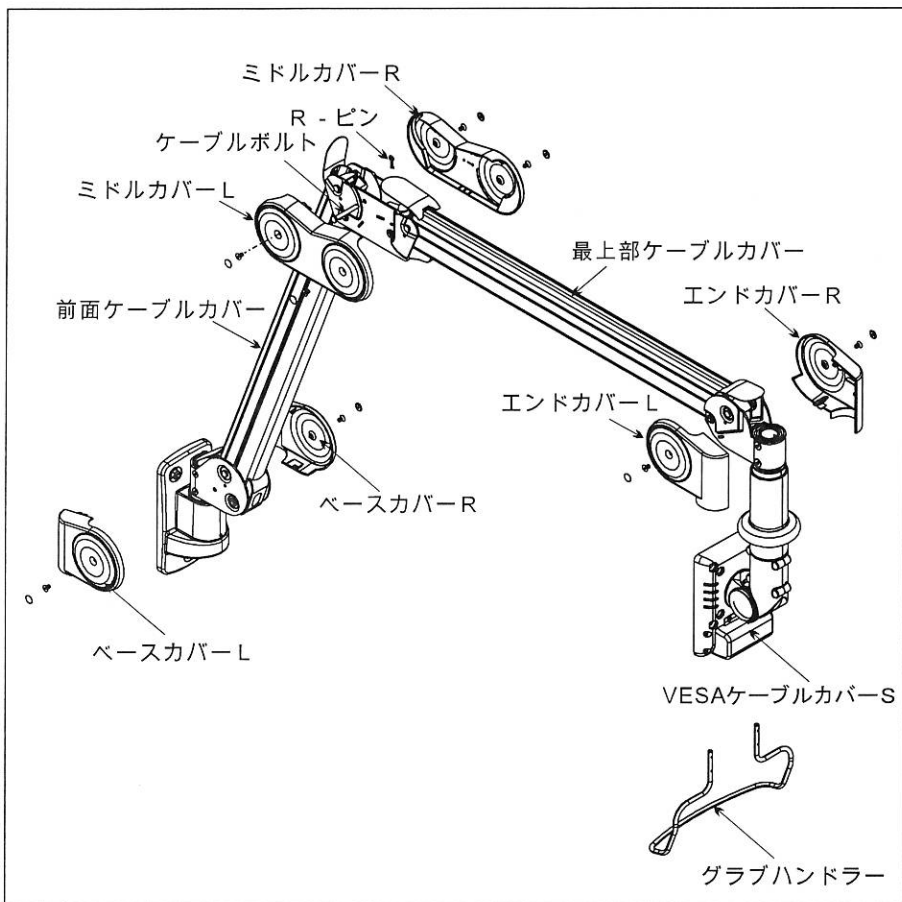


⑯



壁面取付金具 X1

パーツ構成図



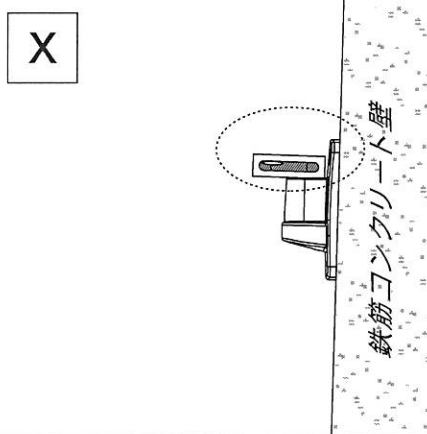
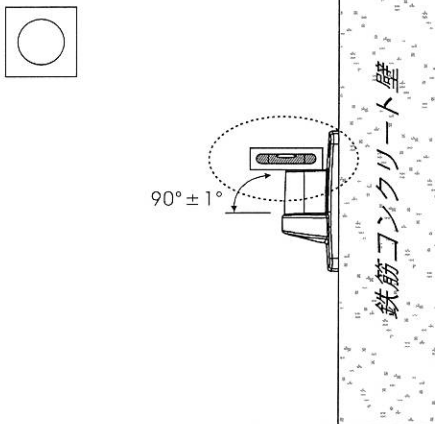
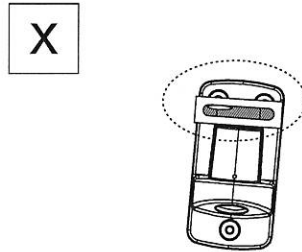
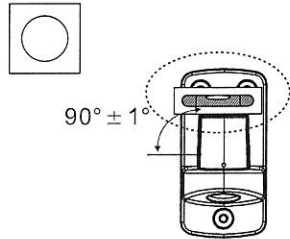
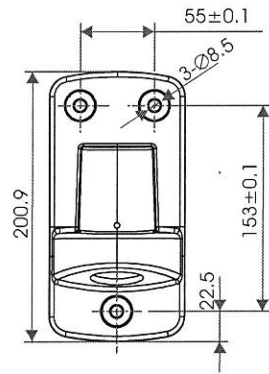
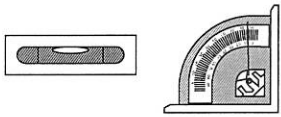
取付手順

- ステップ1: 壁面組立
- ステップ2: HA-500モニターアームを壁面取付金具に取付ける
- ステップ3: ケーブル・アセンブリ
- ステップ4: VESAにモニターを取付て、取り付けを完成する
- ステップ5: ハンドルを固定する
- ステップ6: 耐荷重を調整する
- ステップ7: アームカバーの取付

注意：

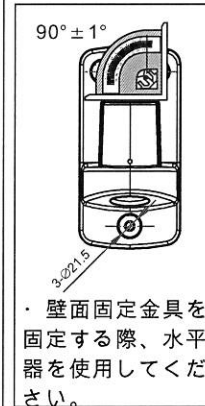
※水平器は付属していません。

・壁に商品を固定する際、水平器と分度器を使用してください。

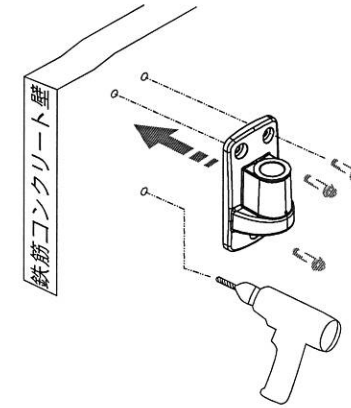


ステップ1. 壁面組立

- ・商品を取付ける前に必ず壁の強度を確認し、必要であれば補強をしてください。
- ・壁面取付金具を取付けたい場所にあてて三つの印を付けてください。ドリル（付属されていません）で穴を三つあけてください。
- ・拡張ボルト3本（付属されていません）で壁面取付金具をしっかり固定してください。
- ・取付は必ず平らで、垂直な壁に取付をしてください。



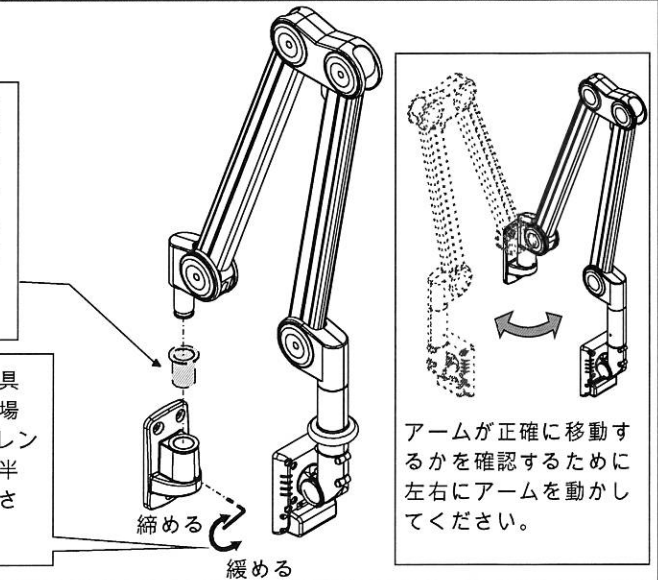
・壁面固定金具を固定する際、水平器を使用してください。



ステップ2. HA-500モニターアームを壁面取付金具に取付ける

アームを壁面取付金具に取付ける前にプラスチック・ブッシングが既に壁面取付金具に固定されているかを確認してください。

ボールが壁面取付金具の取付部に干渉する場合は、2.5mmの六角レンチを使用してネジを半分くらい緩めてください。



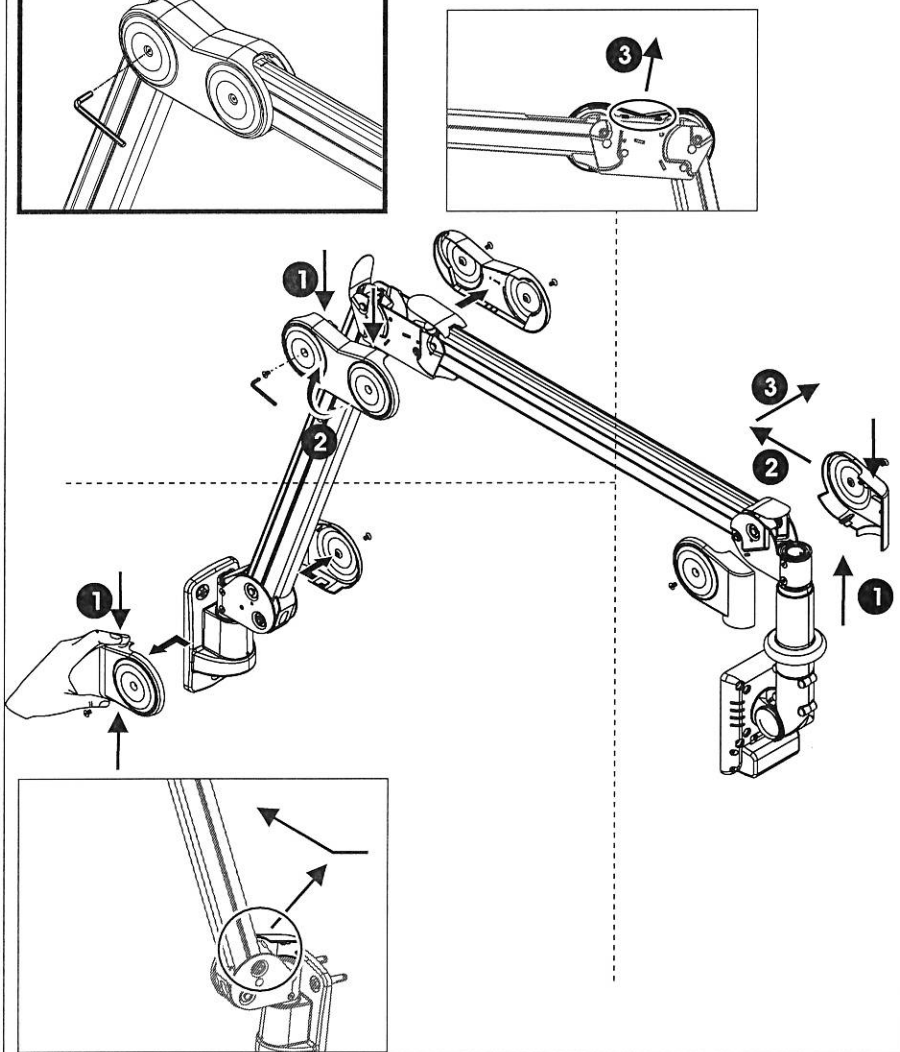
アームが正確に移動するかを確認するために左右にアームを動かしてください。

ステップ3.ケーブル・アセンブリ

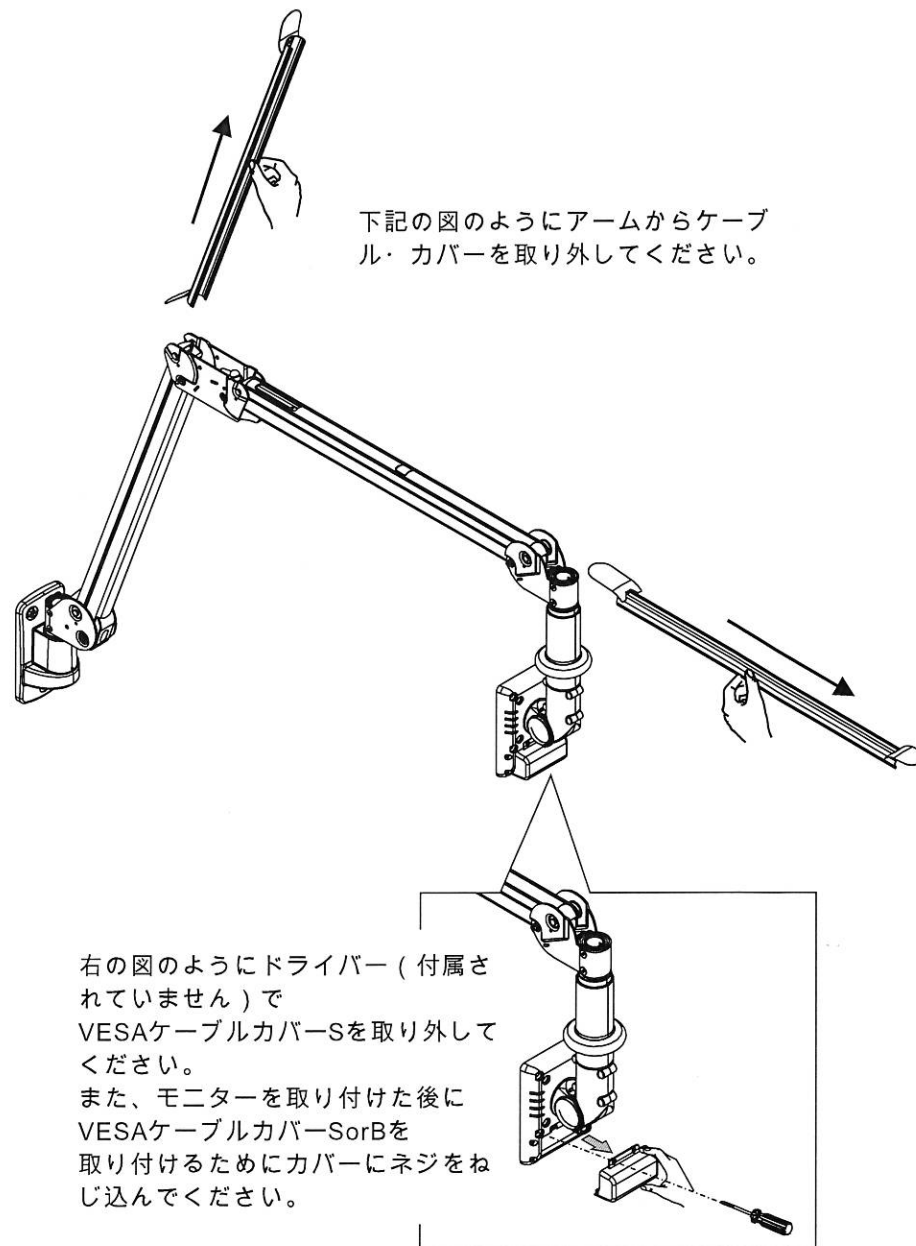
3.1 アームカバーを取り外す：

- 1.後でカバーを取付けるために外したネジは、しっかり保管してください。
- 2.下記の図のように数字の方向で、カバーを取り外してください。

●3mmの六角レンチを使用してネジを緩めてください。



3.2 アームカバーを取り外す：



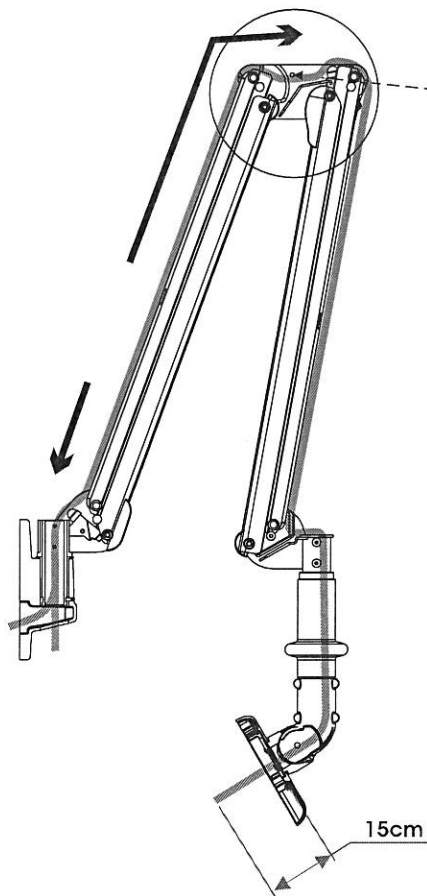
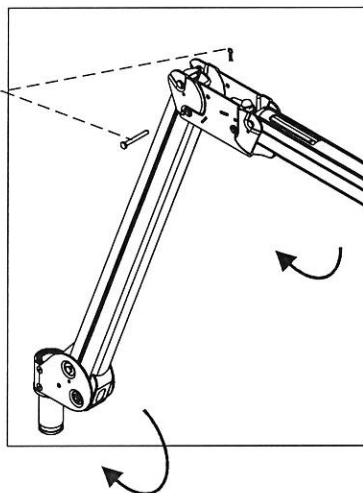
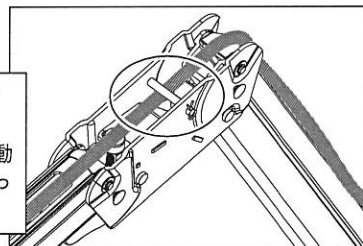
下記の図のようにアームからケーブル・カバーを取り外してください。

右の図のようにドライバー（付属されていません）でVESAケーブルカバーSを取り外してください。また、モニターを取り付けた後にVESAケーブルカバーSorBを取り付けるためにカバーにネジをねじ込んでください。

3.3 ケーブルをアームに挿入

下記の図面のようにケーブル・ボルトとR-ピンを使用してケーブルをワイヤールームに固定してください。

! ケーブルは必ずワイヤールームのケーブル・ボルトの下に固定してください。また、ケーブルを収納する際、アーム可動範囲を考慮し、ケーブルを多少余裕をもって収納してください。

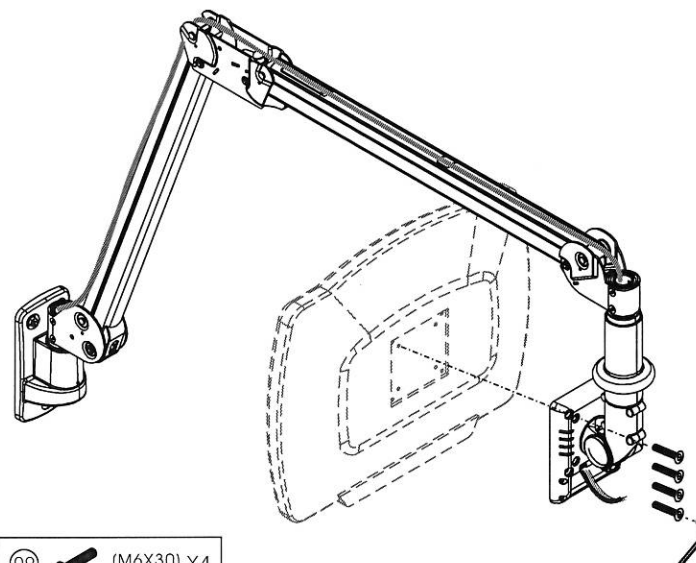


! •ケーブルを通させるために、VESAアダプターは必ず下の方に置いてください。
•アーム移動を考慮し、ケーブルの長さはVESAアダプターから少なくとも15cmぐらい残してください。

ステップ4. モニターをVESAに取付とケーブルの取付完成

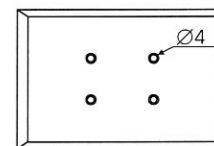
4.1

六角レンチとネジでモニターををVESAに取付けてください。



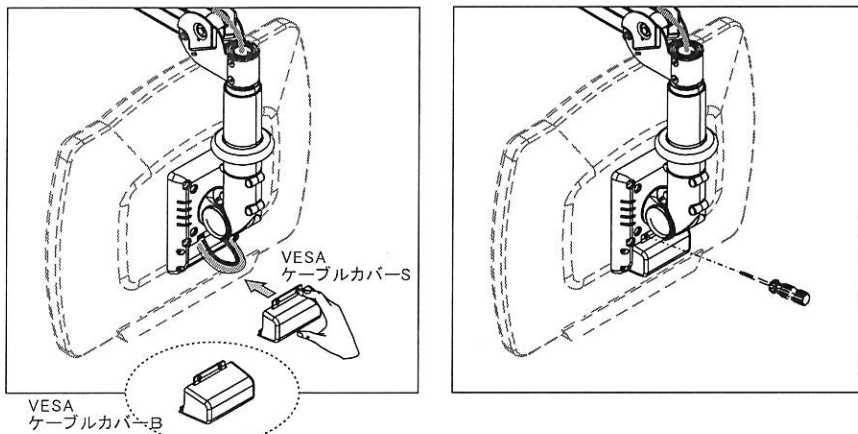
- 09 (M6X30) X4
- 13 (4mm) X1

- 10 (M4X25) X4
- 11 X4
- 12 (2.5mm) X1



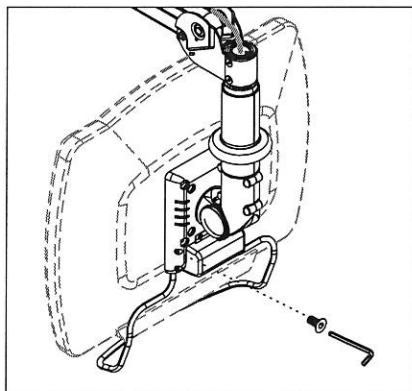
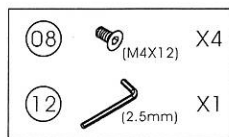
4.2 モニターにケーブルを接続

下記の図のようにモニターにケーブルを接続し、ケーブルの取付を完成してください。それからVESAケーブルカバーB 或いはVESAケーブルカバーSを使用して固定してください。



ステップ5. ハンドル取付

- VESAインターフェースの底の2つの穴にグラブ・ハンドルを挿入してください。
- それから、2.5mmの六角レンチを使用して4個ネジで・ハンドルをVESAインターフェースの下部の4つの穴に固定してください。




ステップ6. 荷重調整

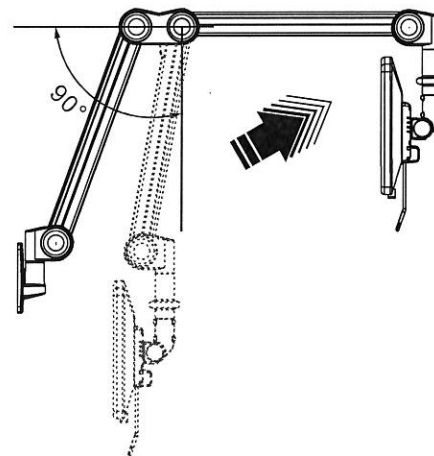
調整を始める前に必ずステップを全部お読みください。

荷重調整の注意点：

耐荷重：1～7kg。(耐荷重は出荷時に7kgに設定して出荷されます。)

- 耐荷重はモニターの厚さ55mm以内、26インチ、モニター重心を真ん中と想定した場合の数値です。
- モニターの厚さ、大きさ、重心、取付ピッチの位置などによっては記載の荷重と異なる可能性がありますので予めご了承ください。

 モニターの重さが7kg以下の場合、アームは跳ね上がって垂直90°になってしまう恐れがあります。



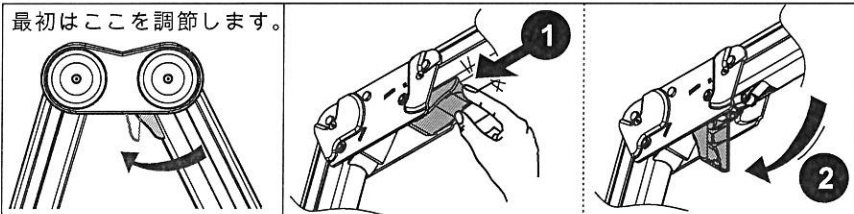
6.1

調整：

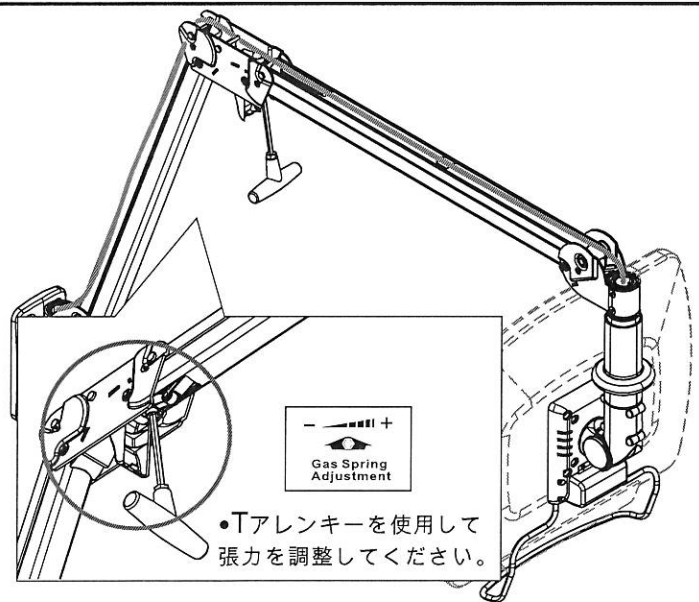
- 1.まずモニターに近いアームを最初に調整してください。
- 2.荷重調整する際、付属されたTアレンキーを使用して調整してください。
- 3.Tアレンキーを右回りにすると荷重を大きくします。左回りにすると荷重を小さくします。
- 4.ご希望の調節に達するまで、プロセスを続けてください。

- 取付けるモニターの重量を確認してください。
- アームを支えてながら荷重を調整してください。
- 下記の図のようにアジャスター・カバーを取り外してください。

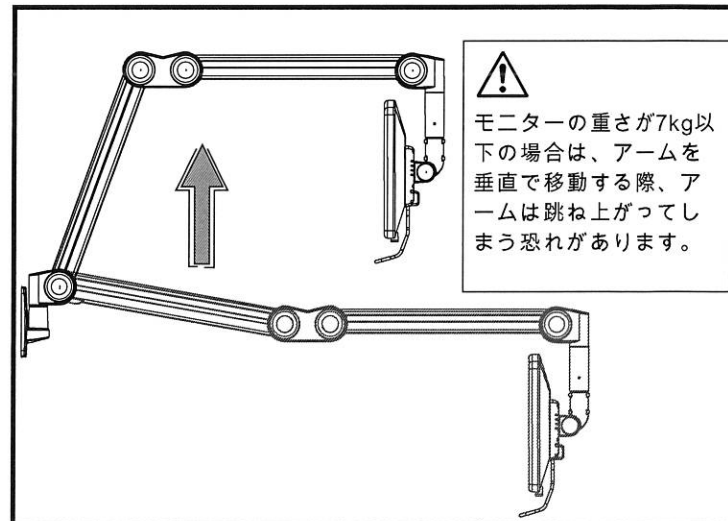
最初はここを調節します。



- ⚠ ●耐荷重を調節する前にアームを直接に伸ばしてから調整を行ってください。
- 張力をチェックする前に、Tアレンキーを調整ネジから取り除いてください。

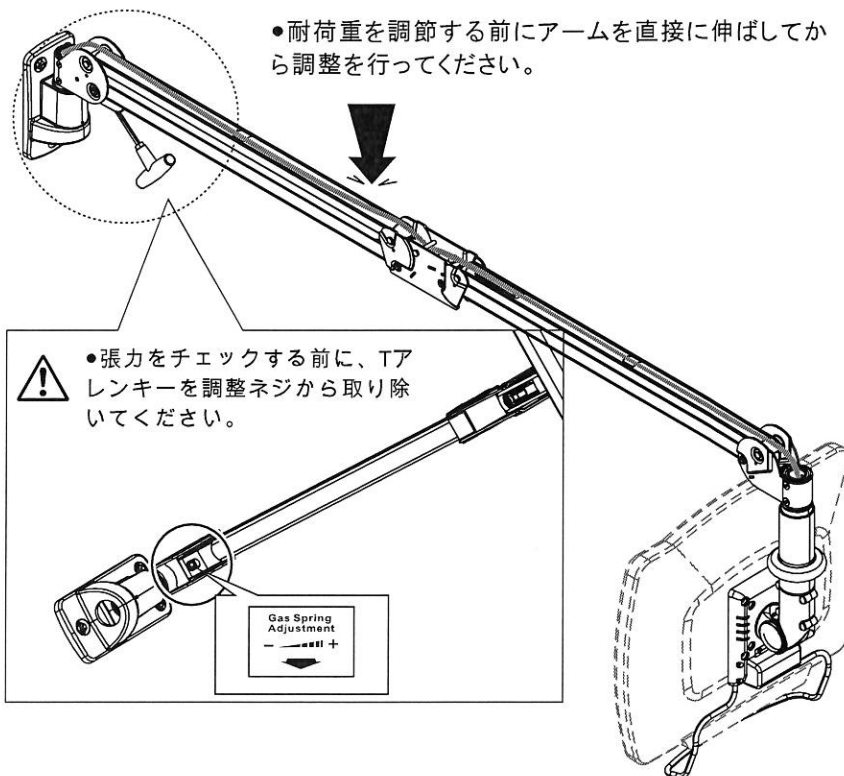


6.2



⚠
モニターの重さが7kg以下の場合は、アームを垂直で移動する際、アームは跳ね上がってしまう恐れがあります。

- 耐荷重を調節する前にアームを直接に伸ばしてから調整を行ってください。

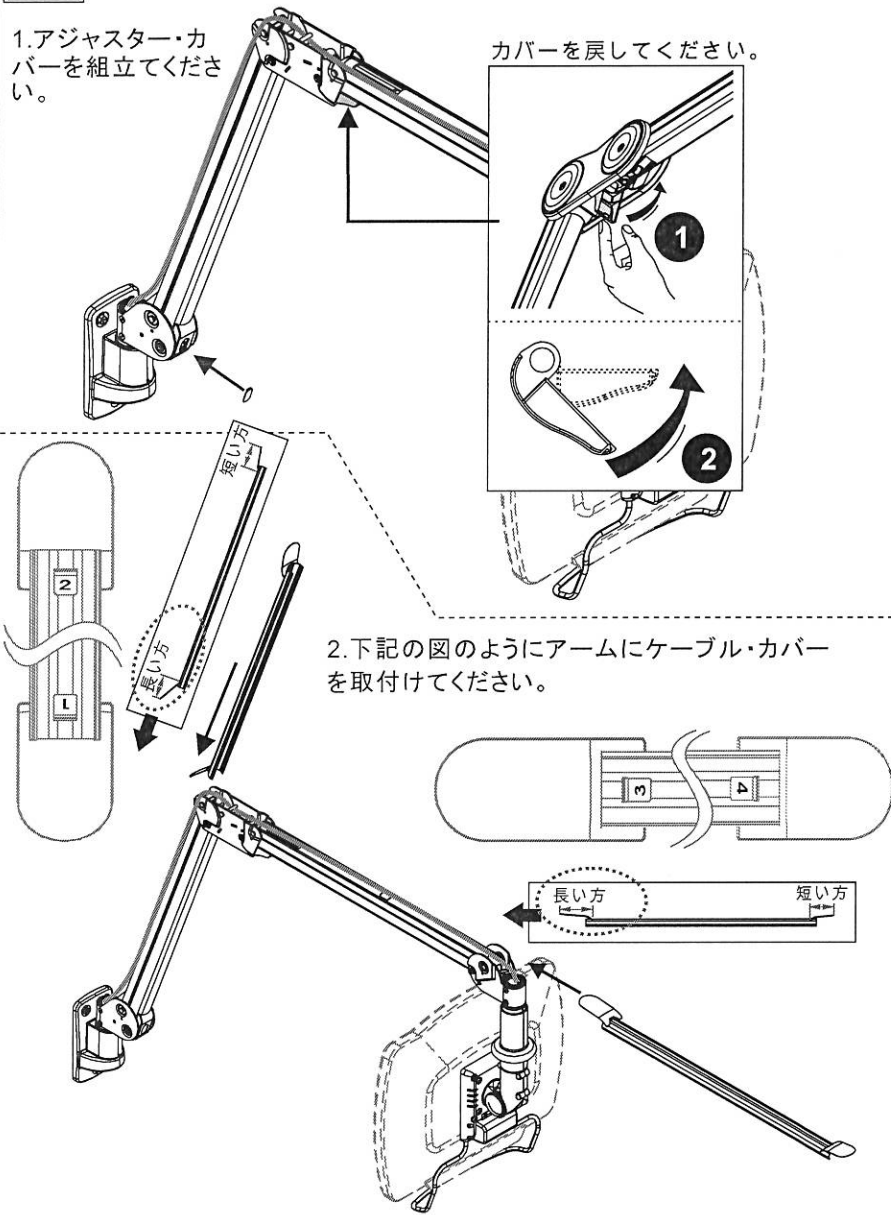


ステップ7. アーム・カバー組立

7.1 下記の図のようにカバーを組立てください。

1. アジャスター・カバーを組立てください。

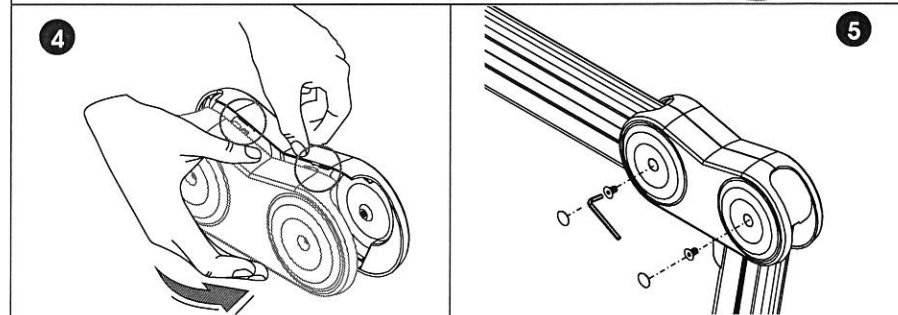
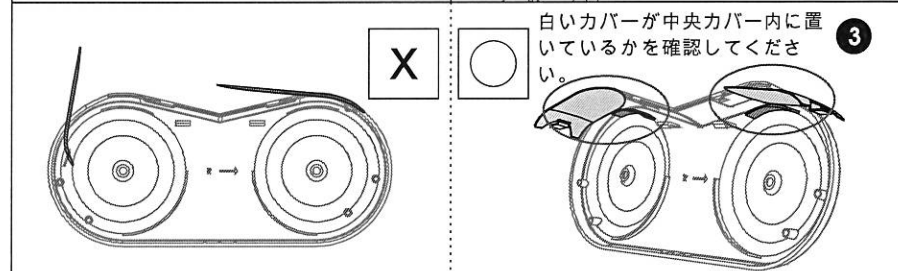
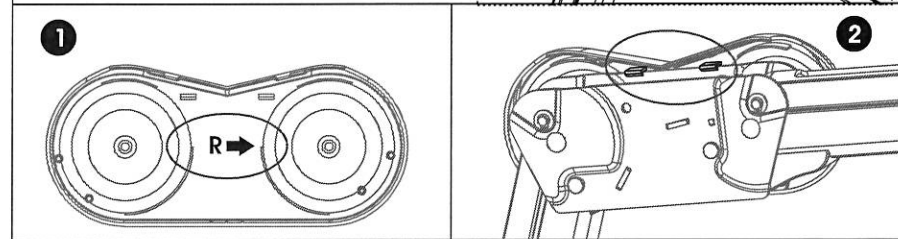
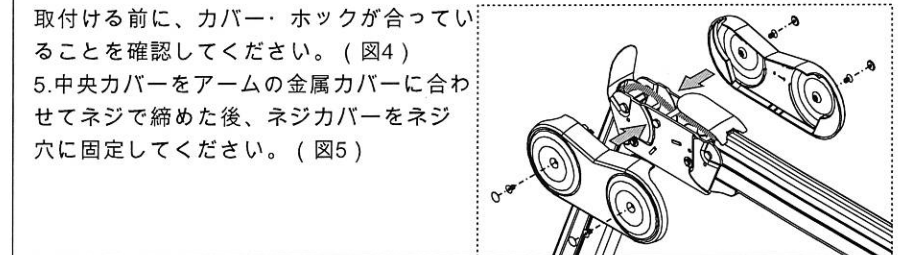
カバーを戻してください。



2. 下記の図のようにアームにケーブル・カバーを取付けてください。

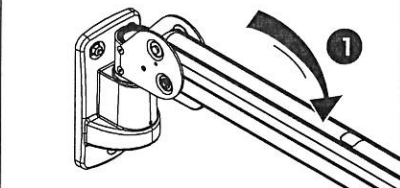
7.2

1. 中央カバーを取付けてください。カバーの内部の矢印はモニター方向となります。(図1)
2. 片方の中央カバーを金属部分に取付けてください。(図2)
3. 中央カバーを取付ける前に白いカバーが中央カバー内に置いているかを確認してください。(図3)
4. 残り片方の中央カバーを取付けてください。取付ける前に、カバー・ホックが合っていることを確認してください。(図4)
5. 中央カバーをアームの金属カバーに合わせてネジで締めた後、ネジカバーをネジ穴に固定してください。(図5)



7.3

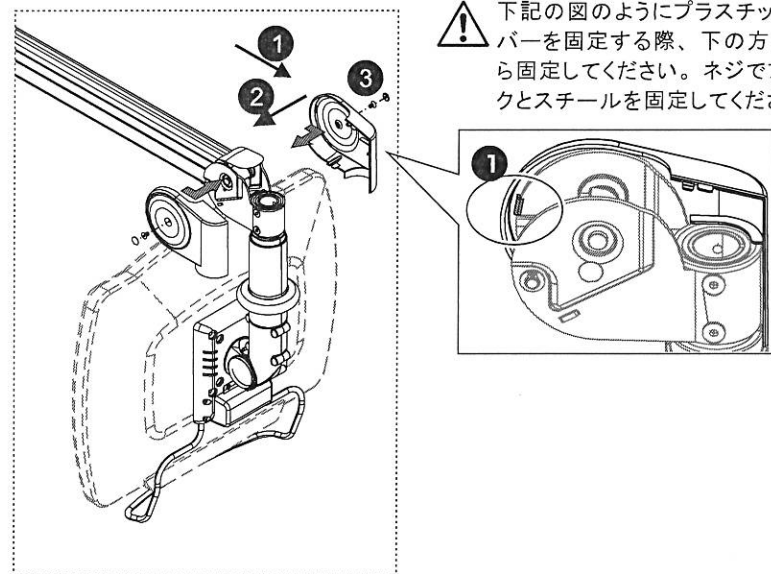
●設置を始める前にアームを下方に押し
してから設置を行ってください。



⚠ 下記の図のようにプラスチックのカバー
を固定する際、下の方に押し
してください。ネジでプラスチックとス
チールを固定してください。

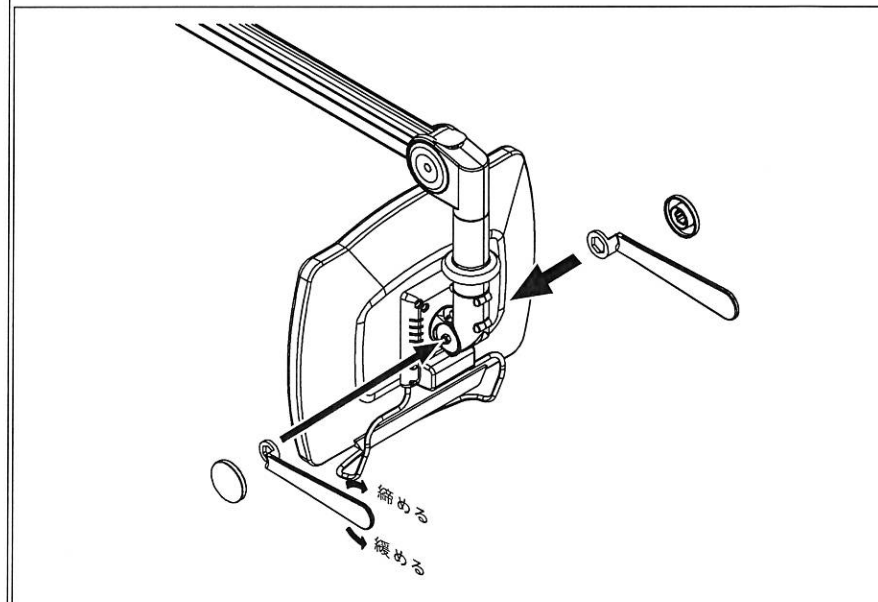


⚠ 下記の図のようにプラスチックのカ
バーを固定する際、下の方に押し
してください。ネジでプラスチ
ックとスチールを固定してください。



モニター取付部の荷重調整

モニターアームに取付けた際、モニターの重さによってジョイント部の調整が必要になります。それにより、取付けたモニターを容易に動かすことが可能となり、またご希望の固さに調整できます。



- プラスチックカバーを外します。
- 付属品のレンチでナットの締め具合を調整します。
- ナットは右回りで関節が固くなり、左回りで柔らかくなります。調節の際には片手でモニターを支えてください。
- ご希望の固さに調整できましたら、プラスチックカバーを取付けて戻します。

注意事項：

- 調整中はモニターを支えてください。
- 調整はナット側で行います。
- 製品を分解しないでください。

安全上の注意

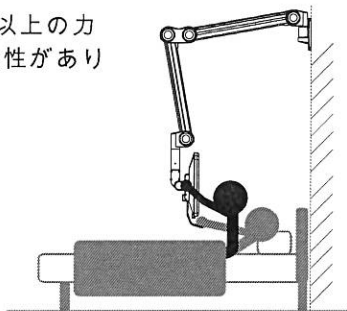
- アームにぶら下がらないでください。



- 対応できるモニターの荷重は1kgから7kgまでとなります。また、他の物をアームに掛けないでください。



- アームを利用し体を起こす等、必要以上の力がかかる使用はアームが脱落する危険性がありますのでおやめください。



- 指をはさむおそれがありますので、アームを動かす際には注意が必要です。

