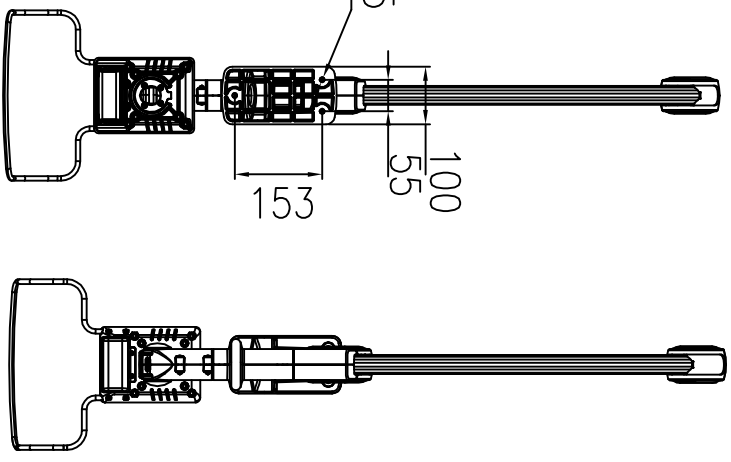
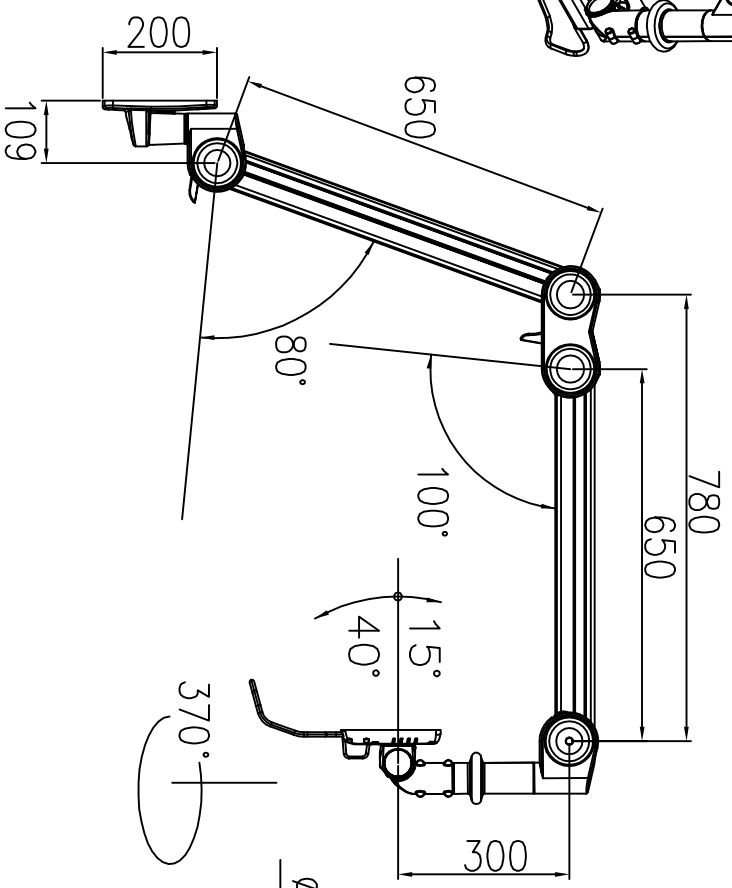


取付面寸法



シリーズ	HA-500シリーズ	色調	ライボリー	商品名	HA-501
名称	ダブルスプリング内蔵ロングアーム	重量	8.5Kg <sup>g</sup>	単位	m/m
材質	アーム部：アルミ	付属品	各種工具(設置・調整用)・モニタ取付用ネジ	日付	2014.1.29
設置方式	壁面取付	備考	VESA75×75 100×100		
耐荷重	1〜7Kg <sup>g</sup>		国内総販売元：株式会社ウイソテクノ		製造メーカー：MODERNSOLID