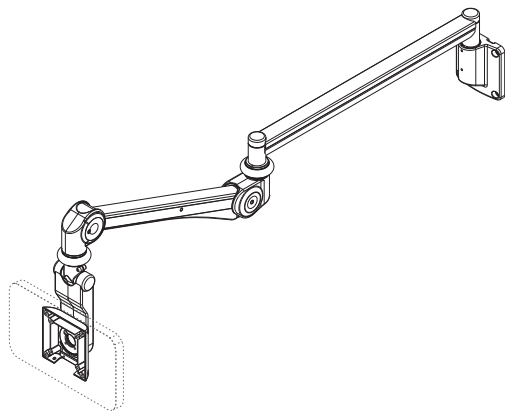


取扱説明書

Model:HA-601



お客さんへ

- ・ 組立てられる前は、必ずこのマニュアルを正しくお読みください。お読みになった後、大切に保管ください。
- ・ 掲載している図面は実際と異なるところもありますが、説明上ご理解頂く為に、わかり易く制作されています。
- ・ 各本体と部品が揃っているか確認するまでは、梱包材を捨てないでください。
- ・ もし付属部品に漏れがあった場合は、商品を購入されたお店へご連絡をお願いいたします。

チェックリスト	02
アームオペレーション	03
HA取付け位置参考例	04
アーム角度可動範囲	05
壁面組立	06
パーツ紹介	10
ケーブル・カバーを取外	11
アームを通してケーブルを挿入	12
モニター組立	13
荷重の調整	14
カバーをアームに取付	15
モニター取付部の荷重調整	18
安全上注意	19

! 取付けは専門技術を有する販売店や工事業者に依頼してください。取付け不備、取扱い不備による事故、損傷については、当社では責任を負いません。

20150212 (J-C)

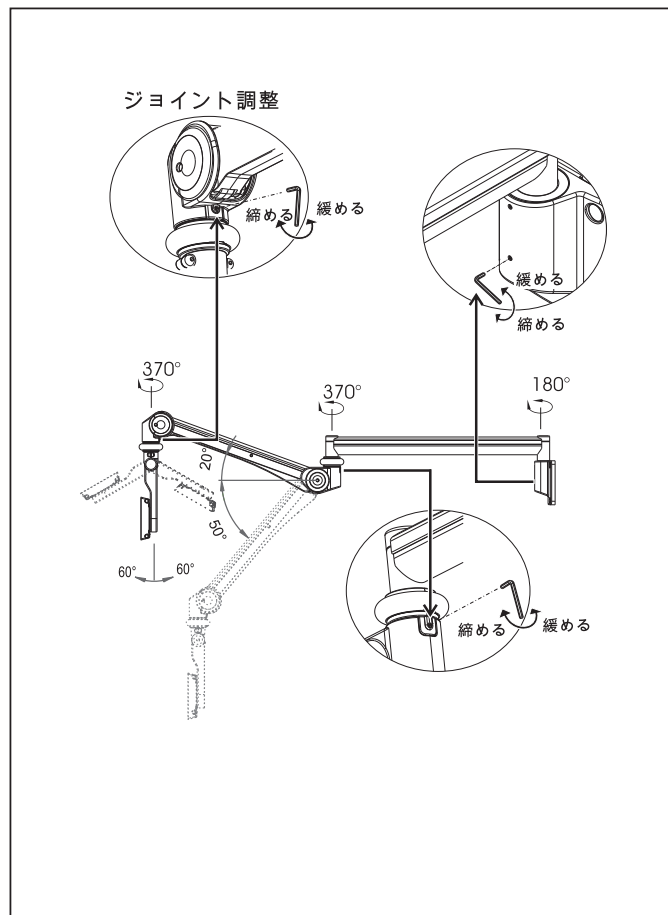
-01-

チェックリスト

				X1			
02		X4	06		(5mm)	X1	
03		X4	07		(2mm)	X1	
04		X2	08		(4mm)	X1	
05		X6					
				X1			
10		X4	11		X2		
12		X4					

-02-

アームオペレーション

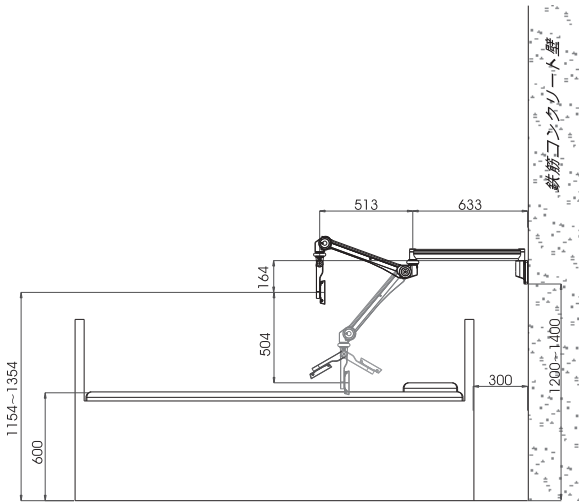


-03-

HA取付け位置参考例

視覚角度

単位：mm

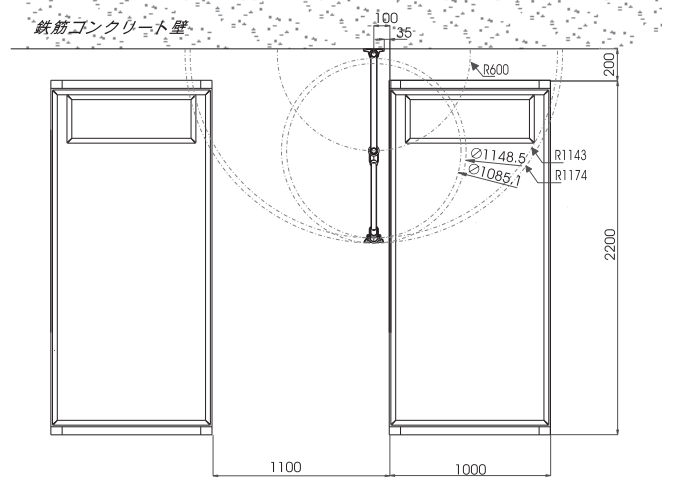


-04-

アーム角度可動範囲

上方角度

単位：mm

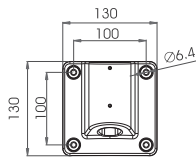
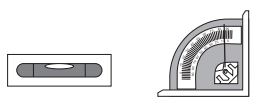


-05-

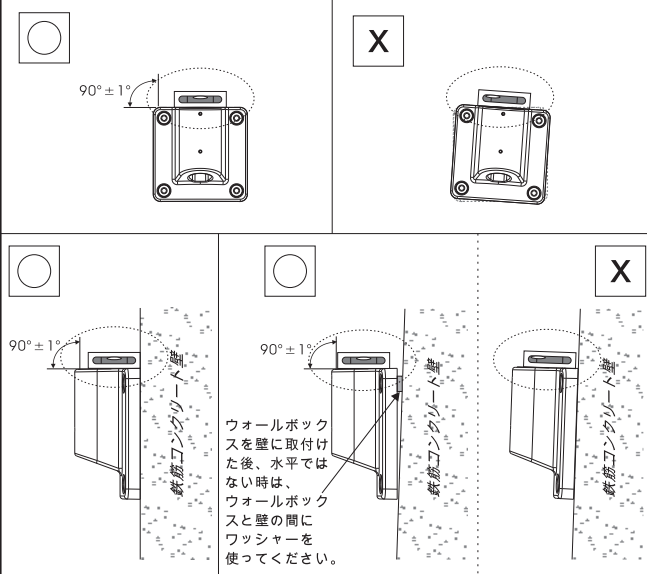
壁面組立

注意事項：

・ 壁に商品を固定する際、水平器と分度器を使用してください。



単位：mm



-06-

壁面組立

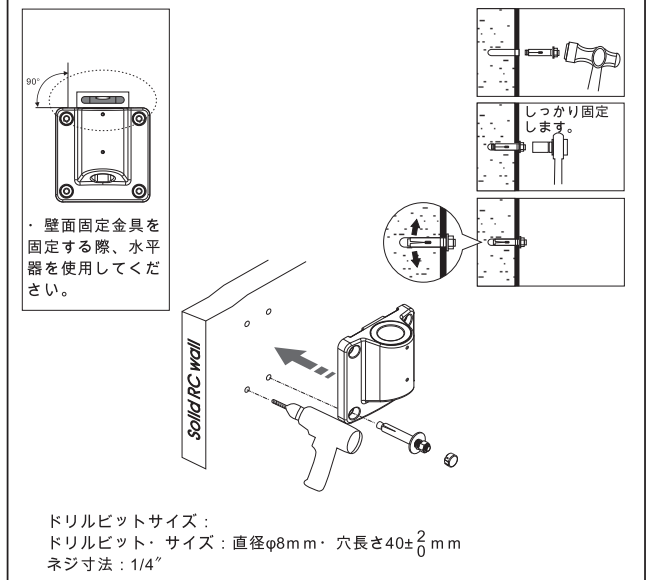
ステップ1

注意：取付は必ず平らで垂直な壁に取付けをしてください。また水平器を使い、壁へ垂直に取付けてください。

1. 商品を取付ける前に必ず壁の強度を確認し、必要であれば補強をしてください。
2. 壁面取付金具を取付けたい場所にあてて印を付けてください。ドリルで穴を4つあけてください。
3. 壁面取付ボルト4本で壁面固定金具をしっかりと固定してください。ドリルビット・サイズ：直径 $\phi 8\text{mm}$ ・穴長さ $40 \pm 0\text{mm}$ ネジ寸法：1/4"
4. カバーをネジに取付けてください。

*壁によって付属のボルトが合わない場合があります。その場合は別途ボルトをご用意ください。

また穴の大きさ長さはボルトに合わせて開けてください。

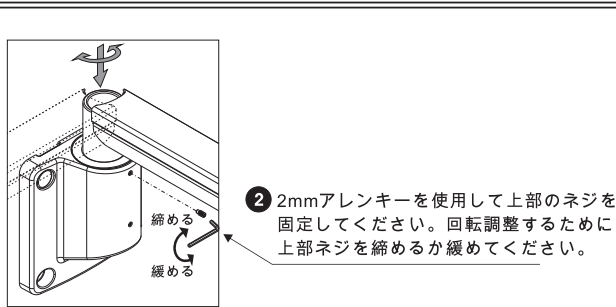
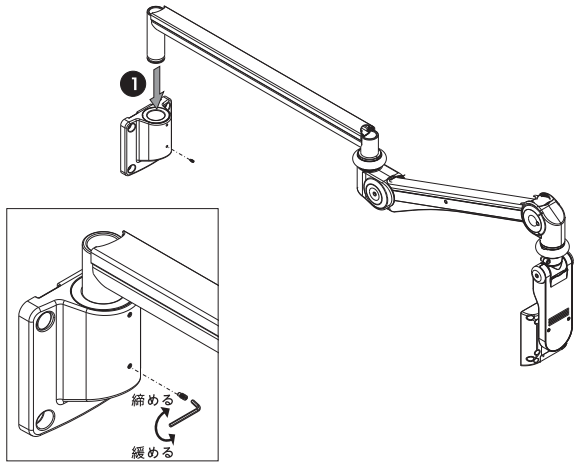


-07-

壁面組立

ステップ2 壁面固定金具にアームを挿入してください。

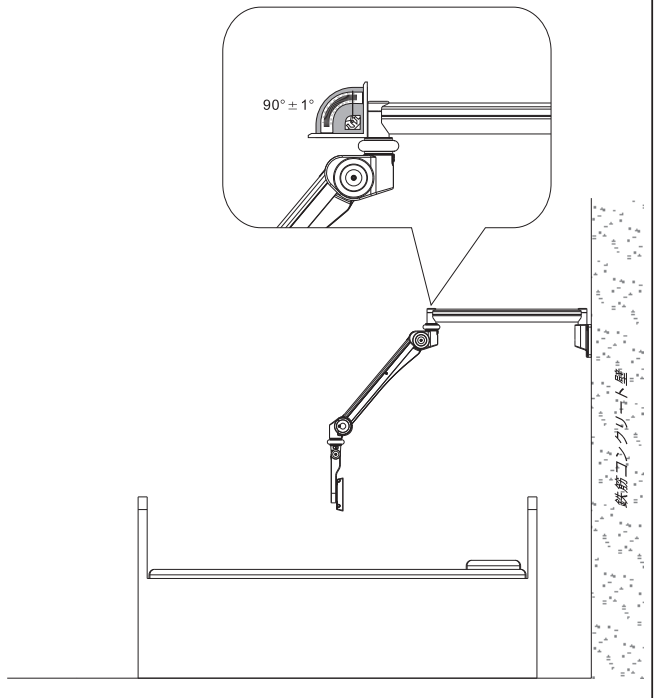
2mmのアレンキーを使用してネジでアームを壁面固定金具に固定してください。アームが回転できるように、ネジを一回緩めてください。



-08-

安全上の注意事項：

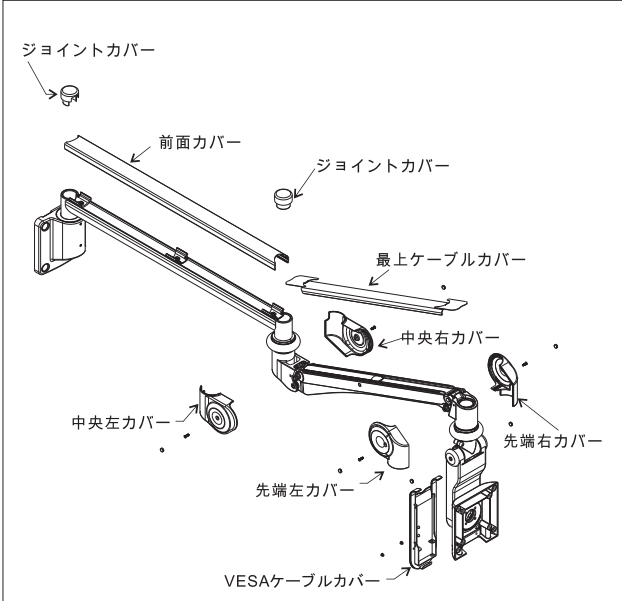
注意：
ジョイントが垂直90°になっていることを確認してください。



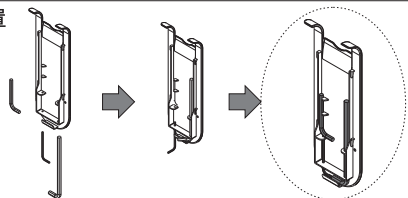
-09-

ケーブル組立

パーツリスト



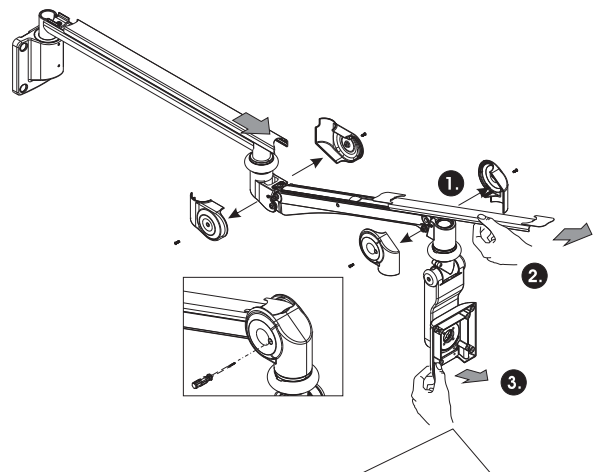
アレンキー収納位置



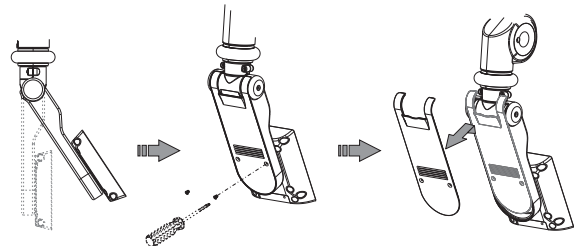
-10-

ステップ1 ケーブルカバーを外してください。

下記の図のようにケーブルカバーをゆっくり外してください。



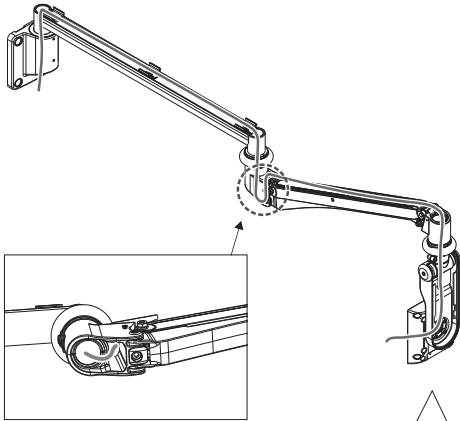
3 下記の図のようにドライバーで(付属していません)ネジを緩めてからVESAケーブルカバーを外してください。緩めたネジはVESAケーブルカバーを固定する際、使用するため、捨てないください。



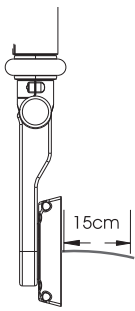
-11-

ステップ2 ケーブルをアームに挿入してください。

ケーブル組立



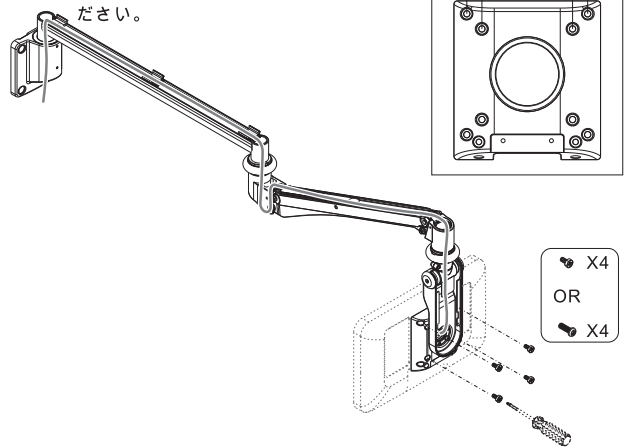
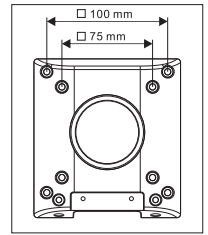
- ・ケーブルは必ずVESAAアダプター内に挿入してください。
- ・右の図のようにアーム移動のため、VESAAアダプターから最低長さ15cmのケーブルを置いてください。



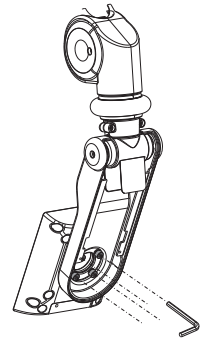
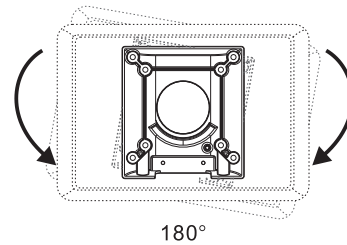
モニター組立

1.1

ドライバーで（付属しておりません）4本ネジでVESAAアダプターに固定してください。



VESAマウント調整



荷重調整

注意事項：

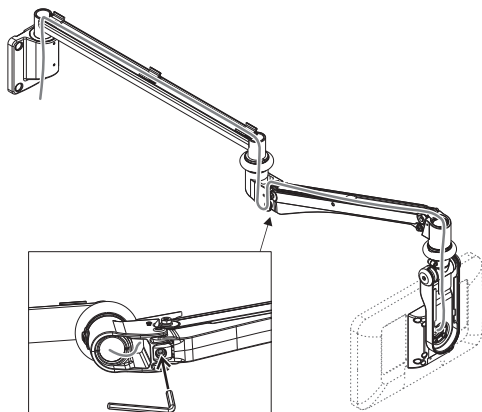
1.モニターを取付ける前に必ずモニターの重さを確認してから取付けてください。2.片手でアームを支えながら組立を行なってください。

調整：

1.付属の六角レンチで調整します。モニターが重い場合は、六角レンチで右に回してください。逆にモニターが軽い時は六角レンチで左に回してください。モニターと調整がとれたところで回すのは止めてください。

荷重：1～3キロ

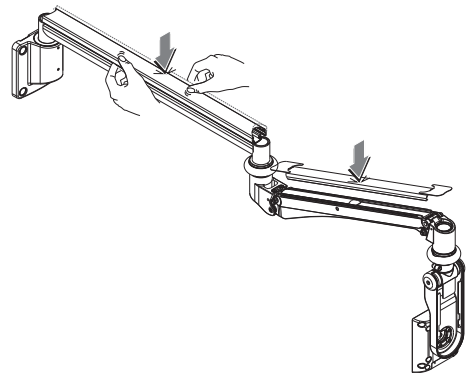
- ・モニターを取付ける際、VESA中心部から30mmを超えないでください。
- ・耐荷重は、モニターの厚さ55mm以内、15インチ、モニター重心を真ん中と想定した場合の数値です。モニターの厚さ、大きさ、重心、取付けピッチの位置などによっては記載の耐荷重と異なる可能性がありますので予めご了承ください。
- ・カタログの全ての製品仕様は予告なく変更する場合がございますので予めご了承ください。



ケーブルカバー

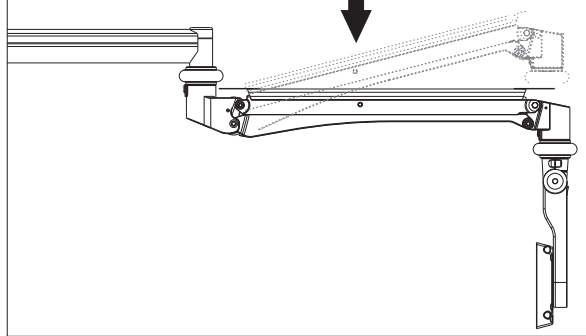
ステップ1

下記の図のようにケーブルカバーを正確な位置に戻してください。



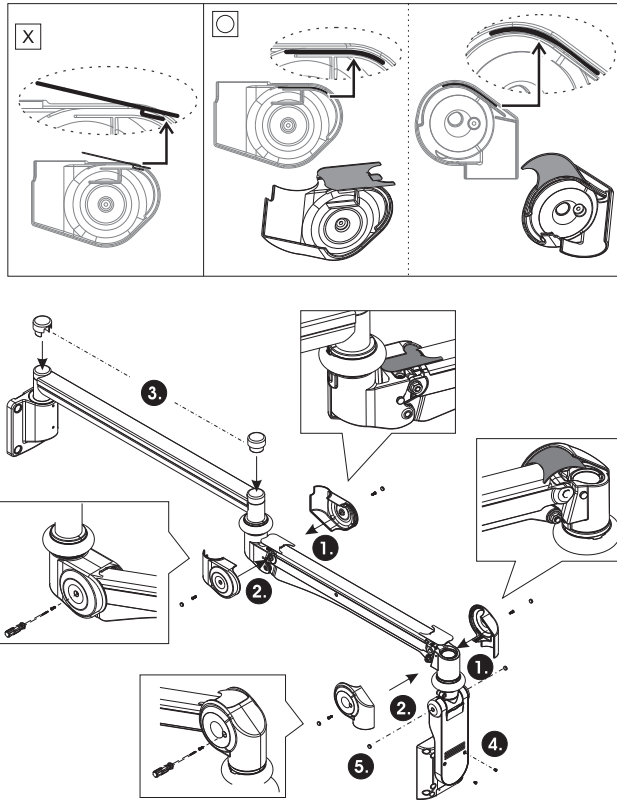
ステップ2

水平にするにはガススプリング部分を下の方に押してください。



関節部カバー

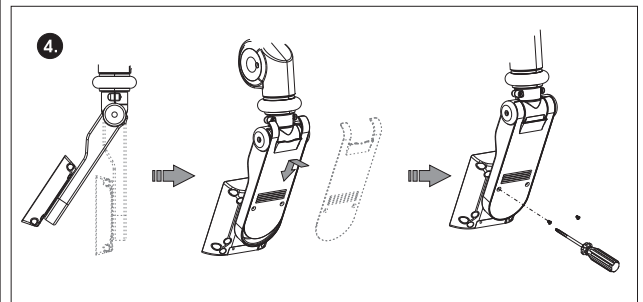
ステップ3 下記の図のように関節カバーを正確な位置に戻してください。



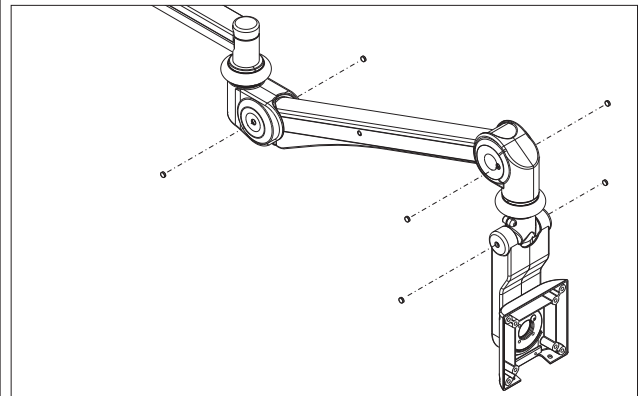
-16-

VESAアダプターカバー

ステップ4 下記の図のようにVESAアダプターカバーを正確な位置に戻してください。



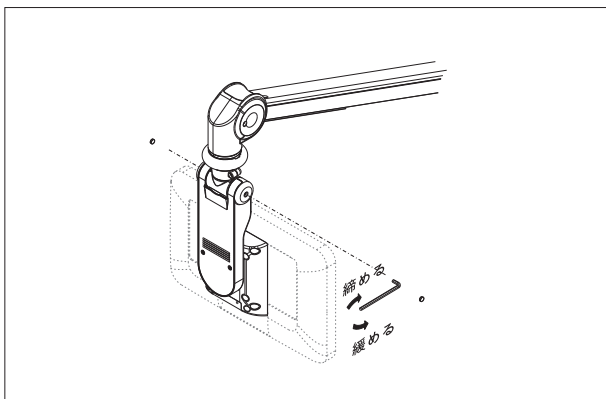
5. 下記の図のようにネジでカバーを固定してください。



-17-

モニター取付け部の荷重調整

モニターアームに取付けた際、モニターの重さによってジョイント部の調整が必要になります。それにより、取付けたモニターを容易に動かすことが可能となり、またご希望の固さに調整できます。(下記の図参照)



- プラスチックカバーを外します。
- 付属品のAllenキーでネジヘッドの締め具合を調整します。
- 片手でモニターを支えてジョイントを調整します。
 - ・右回り: 荷重を大きくします。
 - ・左回り: 荷重を小さくします。
- ご希望の固さに調整できたら、プラスチックカバーを取付けて戻します。

注意事項:

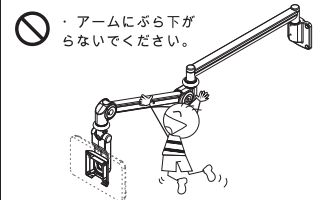
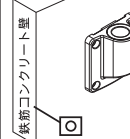
- ・調整中はモニターを支えてください。
- ・調整はナット側で行ないます。
- ・製品を解体しないでください。

-18-

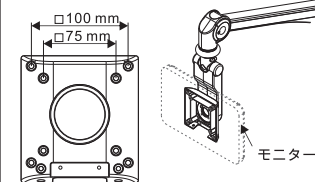
安全上の注意

- ・組立てられた商品を分解しないでください。
- ・使用しているネジがこの商品の荷重に相応しいかをご確認してください。
- ・モニターとアームを支えながら組み立ててください。
- ・商品には細かな部品がありますので、お子様の手が届かない場所に保管してください。

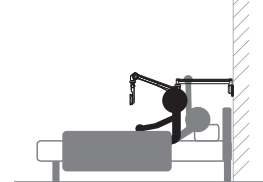
⚠️ 取付は必ず平らで垂直な壁に取付けてから、アームとモニターを取付けてください。をしてください。



⚠️ モニターにはVESA75/75mm & 100mm/100mm対応のみを使用してください。



⊘ ベッドから起きる際は、アームを支えないでください。

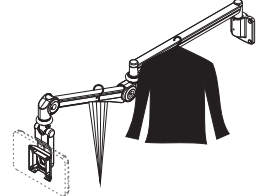


⚠️ 取付けられるモニターの重さは下記の荷重に超えないでください。

📏 荷重: 1~3キログラム

- ・モニターを取付ける際、VESA中心部から30mmを超えないでください。
- ・耐荷重は、モニターの厚さ55mm以内、15インチ、モニター重心を真ん中と想定した場合の数値です。モニターの厚さ、大きさ、重心、取付けピッチの位置などによっては記載の耐荷重と異なる可能性がありますので予めご了承ください。
- ・カタログの全ての製品仕様は予告なく変更する場合がございますので予めご了承ください。

⊘ 他の物をアームに掛けないでください。



-19-