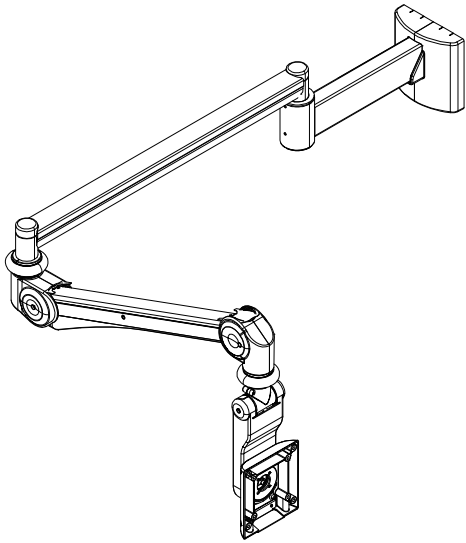


# 取扱説明書

Model:HA-625



お客様へ

・組立てられる前は、必ずこのマニュアルを正しくお読みください。

・お読みになった後、大切に保管ください。

・掲載している図面は実際と異なる箇所もありますが、

説明上ご理解頂く為に、わかりやすく制作されています。

・各本体と部品が揃っているか確認するまでは、梱包材を捨てないでください。

・もし付属部品に漏れがあった場合は、商品を購入されたお店へご連絡をお願いいたします。

チェックリスト	02
アームオペレーション	03
HA取付位置参考例	04
アーム角度可動範囲	05
壁面組立	06
パーツ紹介	10
ケーブル・カバーの取り外し	11
アームを通してケーブルを挿入	12
モニター組立	13
荷重の調整	14
カバーをアームに取付	15
モニター取付部の荷重調整	18
安全上注意	19

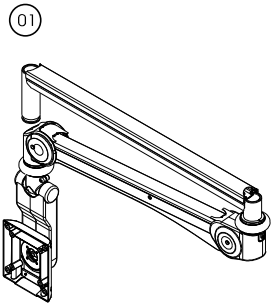
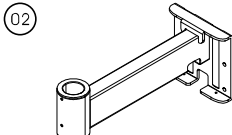
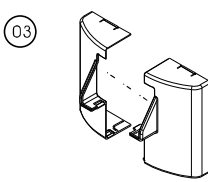








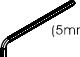




取付けは専門技術を有する販売店や工事業者に依頼してください。  
取付不備、取り扱い不備による事故、損傷については、当社では責任を負いません。

説明書内容は予告なく変更する場合がございますので、ご了承ください。

20201204 (J-C)

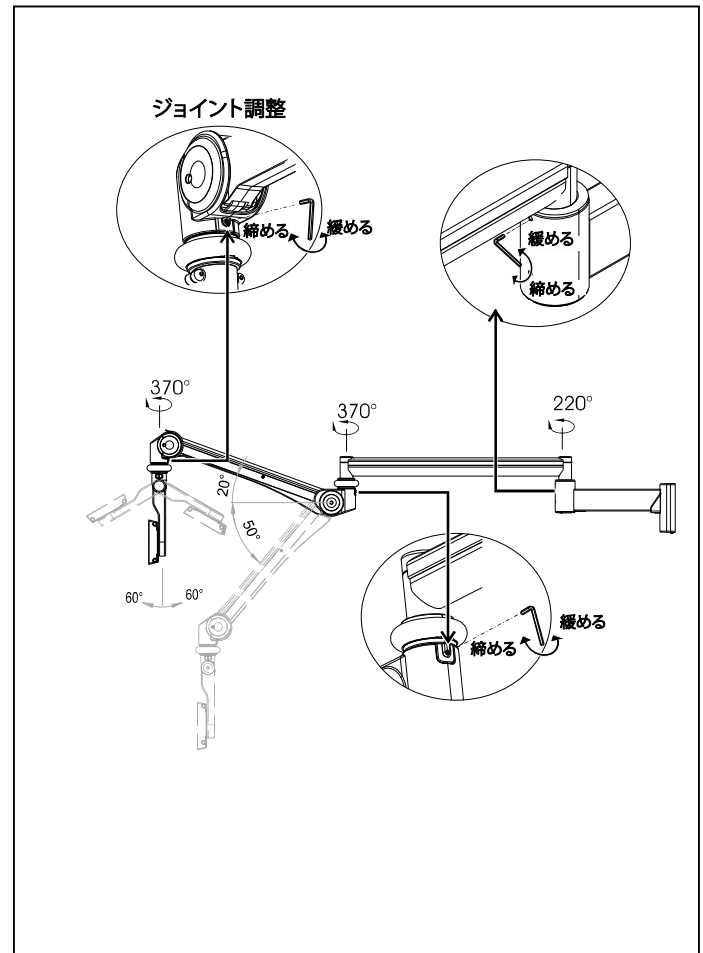
-01-

## チェックリスト

 01 X1	 02 X1
	 03 X1 Set
 04 X4	 12 (M5*10) X1
 05 X4	 13 (M4*8) X2
 06 X2	 14 X1
 07 X6	 15 (M4*6) X1
 08 (5mm) X1	 16 (2.5mm) X1
 09 (2mm) X1	
 10 (4mm) X1	
 11 X6	

-02-

## アームオペレーション

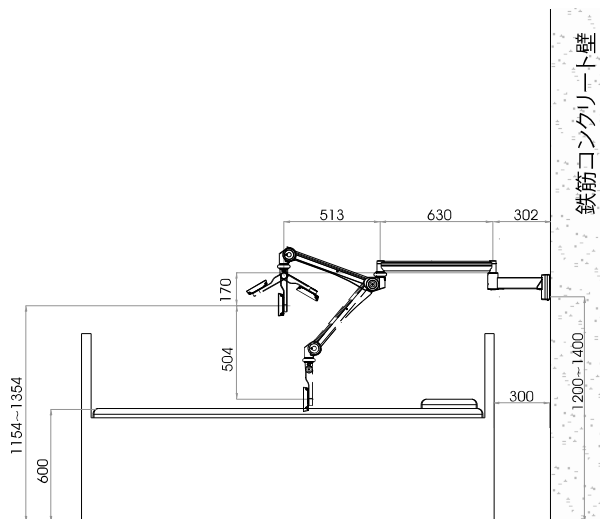


-03-

HA取付け位置参考例

視覚角度

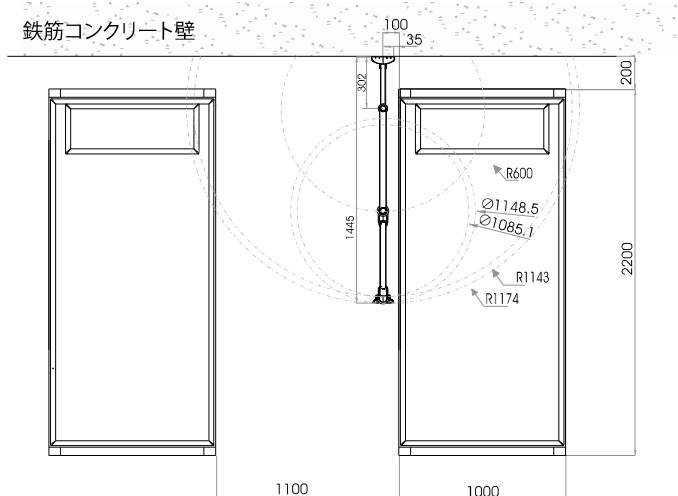
単位:mm



アーム角度可動範囲

上方角度

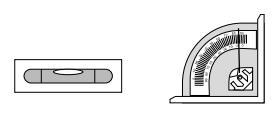
単位:mm



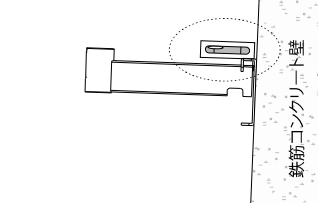
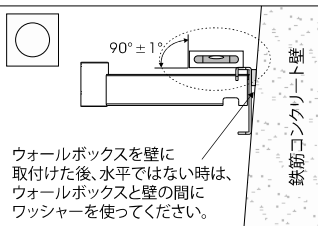
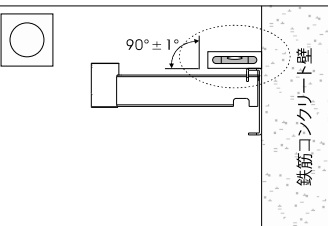
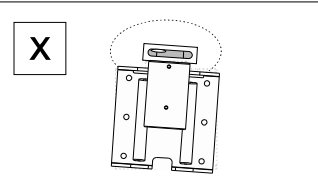
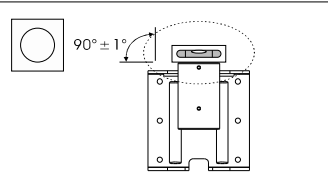
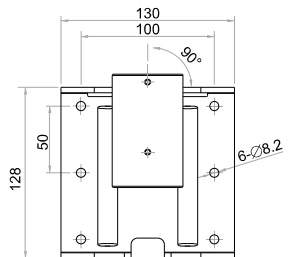
壁面組立

注意事項

壁には商品を固定する際、  
水平器と分度器を使用してください。



単位:mm



壁面組立

ステップ1

- 1.商品を取付ける前に必ず壁の強度を確認し、必要であれば補強をしてください。
- 2.壁面取付金具を取付けたい場所にあてて印を付けてください。  
ドリルで穴を6つあけてください。
- 3.壁面取付ボルト6本で壁面固定金具をしっかり固定してください。  
ドリルビット・サイズ:直径φ8.5mm・穴長さ37± $\frac{2}{0}$  ネジ寸法:1/4"
- 4.カバーをネジで取り付けてください。

ドリルビットサイズ  
直径φ8.5mm・穴長さ37± $\frac{2}{0}$ mm  
ネジ寸法:1/4"

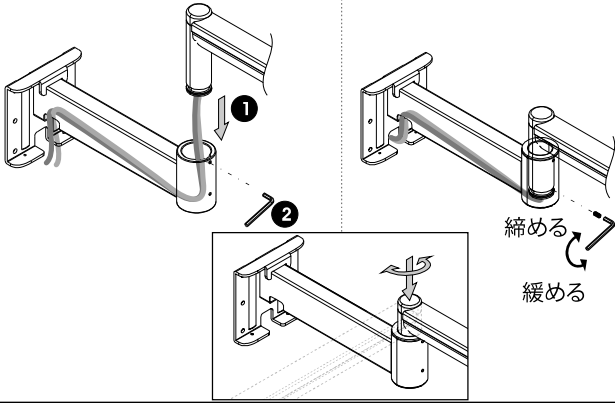
注意:取付は必ず平らで垂直な壁に取付けをしてください。  
また水平器を使い、壁へ垂直に取付けてください。  
\*壁によって付属のボルトが合わない場合があります。  
その場合は別途ボルトをご用意ください。  
また穴の大きさ長さはボルトに合わせて開けてください。

## 壁面組立

### ステップ2 壁面固定金具にアームを挿入してください。

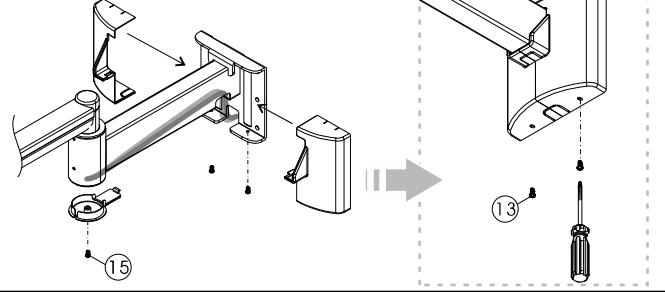
2mm六角レンチを使用して上部のネジでアームを壁面固定金具に固定してください。回転の締め具合を調整するために、上部ネジを締めるか緩めてください。

下記の図のように2.5mm六角レンチを使用してボトムスクリューで固定し、抵抗を感じる際、ネジを半回転緩めてください。



### ステップ3 壁面固定金具にカバーを取付けてからネジで固定してください。

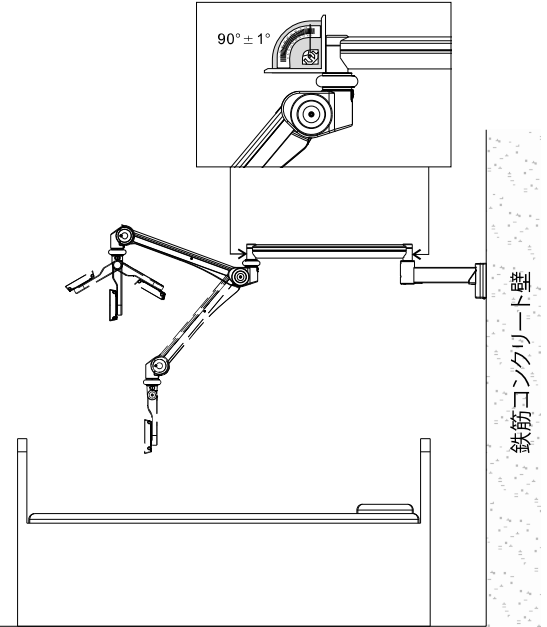
注意:全てのケーブルをアームに収納してからカバーを壁面固定金具に固定してください。



-08-

## 安全上の注意事項

注意:  
ジョイントが垂直90°になっていることを確認してください。

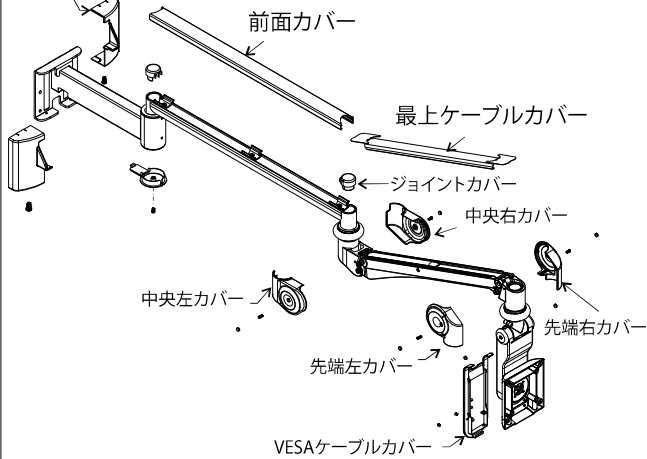


-09-

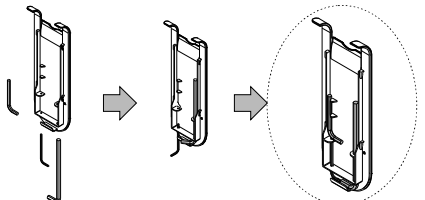
## ケーブル組立

### パーツリスト

#### 壁面固定金具のカバー



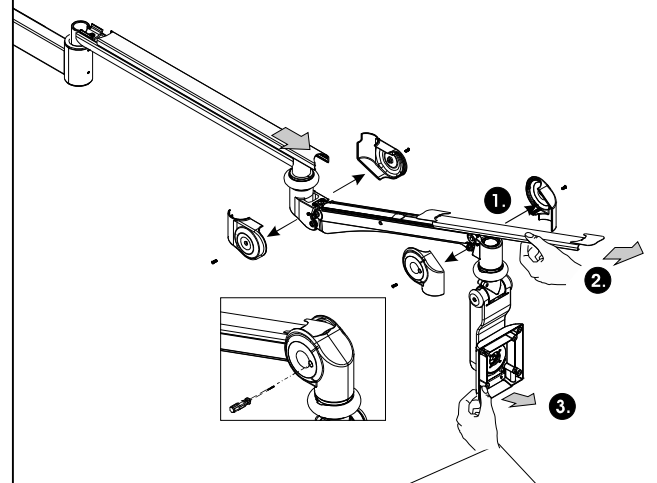
#### 六角レンチ収納位置



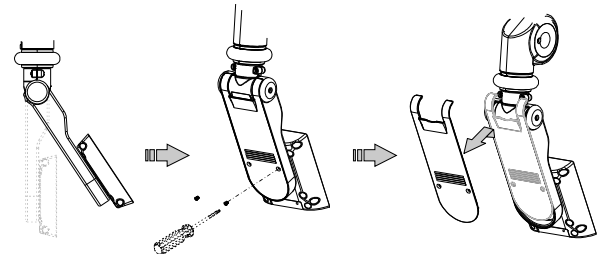
-10-

### ステップ1 ケーブルカバーを外してください。

下記の図のようにケーブルカバーをゆっくり外してください。



下記の図のようにドライバーで(付属していません)ネジを緩めてからVESAケーブルカバーを外してください。緩めたネジはVESAケーブルカバーを固定するため、捨てないでください。



-11-

ステップ2 ケーブルをアームに挿入してください。

**ケーブル組立**

ケーブルをVESAの下側に収納するために、下記の図のようにドライバーを(付属していません)使用してカバーを取り外してください。

ケーブルは必ずVESAアダプター内に挿入してください。

右の図のようにアーム移動のため、VESAアダプターから最低長さ15cmのケーブルを置いてください。

15cm

荷重調整

注意事項

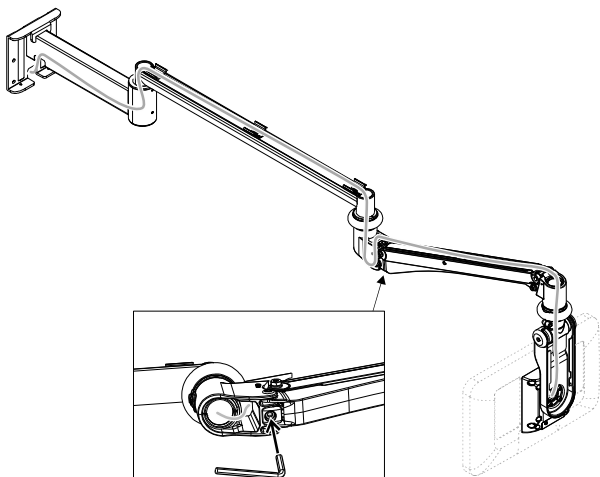
- 1.モニターを取付ける前に必ずモニターの重さを確認してから取付けてください。
- 2.片手でアームを支えてながら組立を行ってください。

調整

付属の六角レンチで調整します。モニターが重い場合は、六角レンチで右に回してください。逆にモニターが軽い時は六角レンチで左に回してください。モニターと調整がとれたところで回すのは止めてください。

荷重:2~5キロ

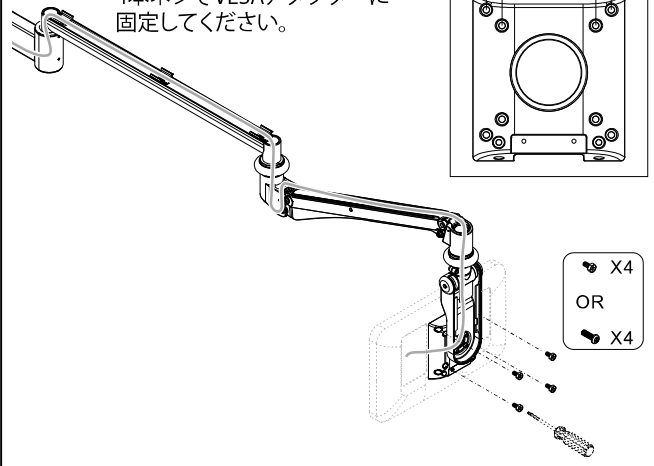
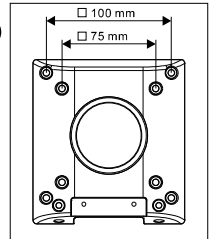
- モニターを取付ける際、VESA中心部から30mmを超えないでください。
- 耐荷重は、モニターの厚さ55mm以内、15インチ、モニター重心を真ん中と想定した場合の数値です。モニターの厚さ、大きさ、重心、取付ピッチの位置などによっては記載の耐荷重と異なる可能性がありますので予めご了承ください。
- カタログの全ての製品仕様は予告なく変更する場合がございますので予めご了承ください。



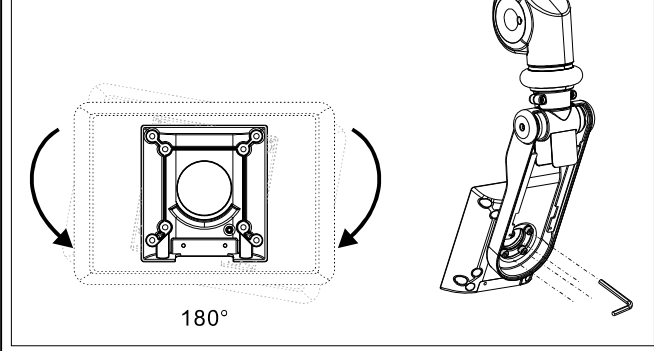
モニター組立

ステップ1

ドライバーで(付属していません)4本ネジでVESAアダプターに固定してください。



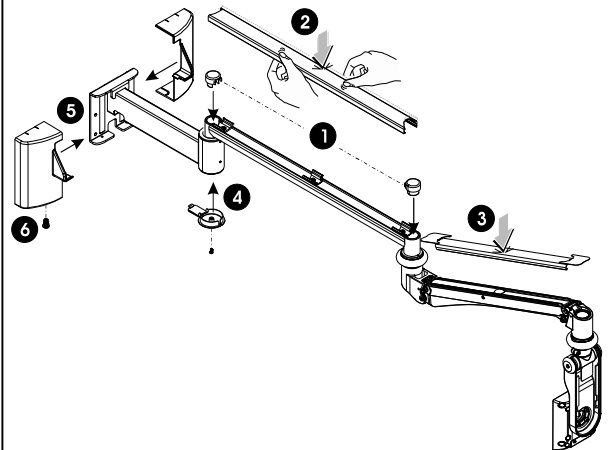
VESAマウント調整



ケーブルカバー

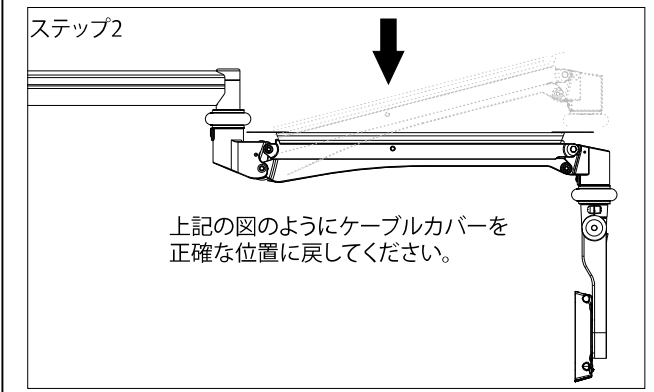
ステップ1

下記の図のようにケーブルカバーを正確な位置に戻してください。



ステップ2

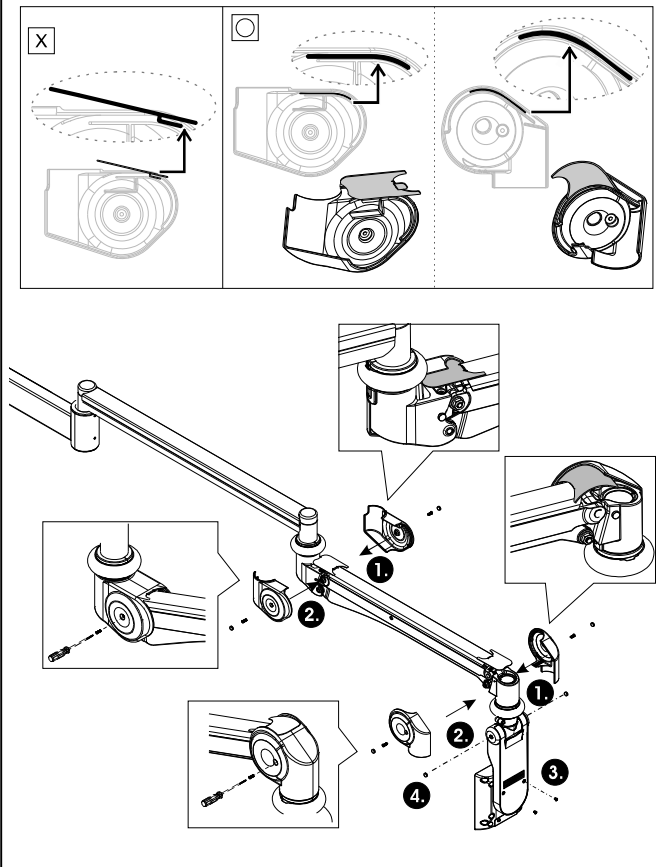
上記の図のようにケーブルカバーを正確な位置に戻してください。



## 関節部カバー

### ステップ3

下記の図のように関節カバーを正確な位置に戻してください。

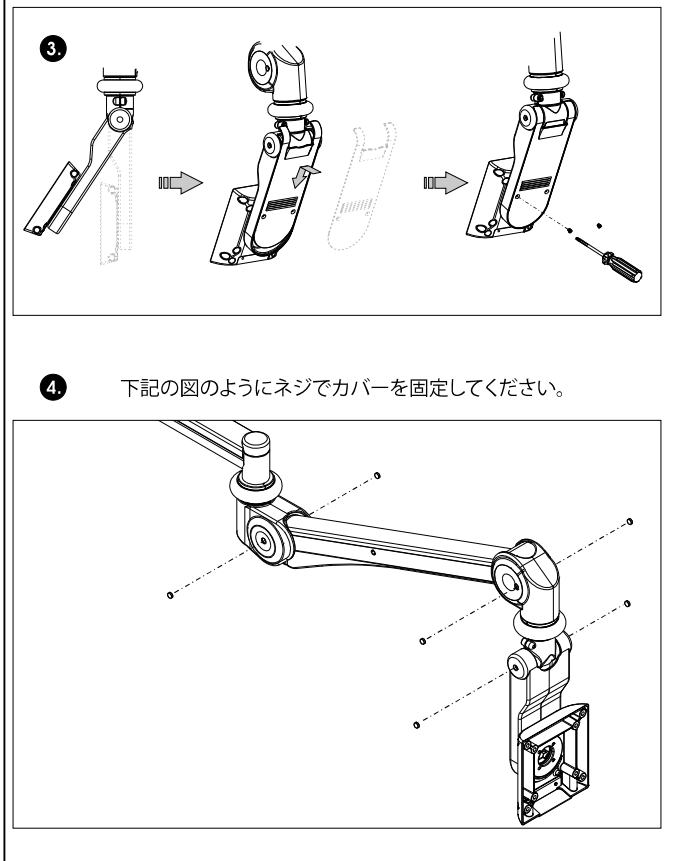


-16-

## VESAアダプターカバー

### ステップ4

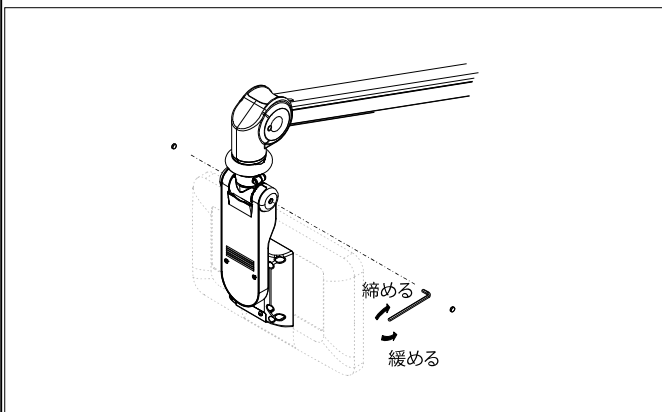
下記の図のようにVESAアダプターカバーを正確な位置に戻してください。



-17-

## モニター取付け部の荷重調整

モニターアームに取付けた際、モニターの重さによってジョイント部の調整が必要になります。それにより、取付けたモニターを容易に動かすことが可能となり、またご希望の固さに調整できます。(下記の図参照)



- プラスチックカバーを外します。
- 付属品の六角レンチでネジヘッドの締め具合を調整します。
- 片手でモニターを支えてジョイントを調整します。
  - 右回り: 荷重を大きくします。
  - 左回り: 荷重を小さくします。
- ご希望の固さに調整できましたら、プラスチックカバーを取付けて戻します。

### 注意事項

- 調整中はモニターを支えてください。
- 調整はナット側で行ないます。
- 製品を解体しないでください。

-18-

## 安全上の注意

- 組立てられた商品を分解しないでください。
- 使用しているネジがこの商品の荷重に相応しいかをご確認ください。
- モニターとアームを支えながら組み立ててください。
- 商品には細かな部品がありますので、お子様の手が届かない場所に保管してください。

<p>・取付は必ず平らで垂直な壁に取付けてから、アームとモニターを取付けてください。</p>	<p>・アームにぶら下がらないでください。</p>
<p>・モニターにはVESA75mm/75mm &amp; 100mm/100mm対応のみを使用してください。</p> <p>モニター</p>	<p>・ベッドから起きる際は、アームを支えに使用しないでください。</p>
<p>・取付けられるモニターの重さは下記の荷重を超えないでください。</p> <p><b>重量: 2~5キロ</b></p> <p>・モニターを取付ける際、VESA中心部から30mmを超えないでください。              ・耐荷重は、モニターの厚さ55mm以内、15インチ、モニター重心を真ん中と想定した場合の数値です。モニターの厚さ、大きさ、重心、取付ピッチの位置などによっては記載の耐荷重と異なる可能性がありますので予めご了承ください。              ・カタログの全ての製品仕様は予告なく変更する場合がございますので予めご了承ください。</p>	<p>・他の物をアームに掛けしないでください。</p>

-19-