

# HA-DODAI+HA-ADAPUTA取付手順説明書

付属品

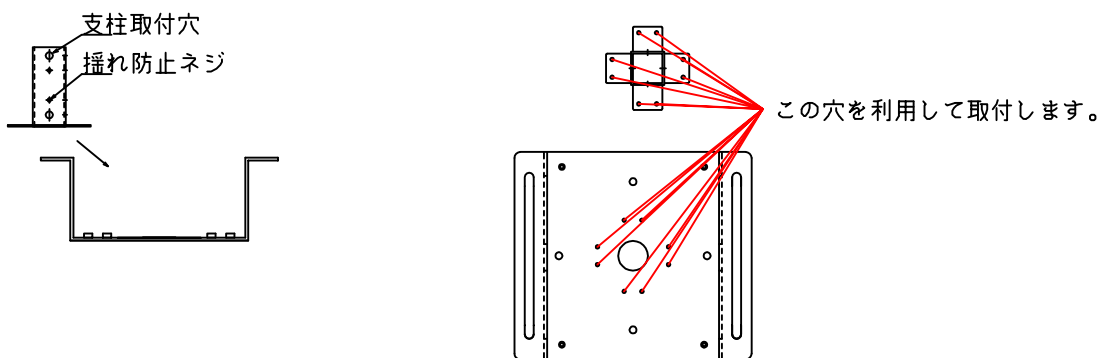
HA-DODAI

- ⌘ ×4 M10-30mm
- ×4 スプリングワッシャー
- ×4 ワッシャー

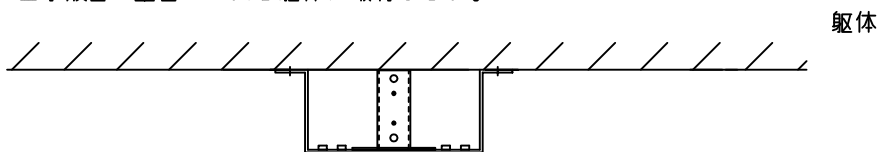
HA-ENCHO

- ⌘ ×8 M6-15mm
- ×8 ワッシャー
- ⌘ ×8 M5-10mm . . . 揺れ止めネジ

■手順1 土台ベースに支柱取付アダプタを取付けます。



■手順2 土台ベースを躯体に取付けます。



■手順3 支柱取付アダプタにHAの第二支柱を取付けます。

