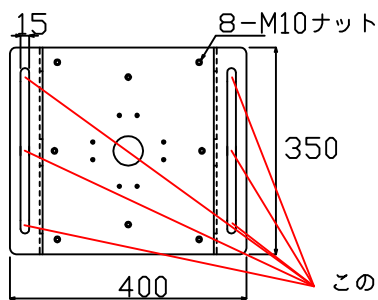
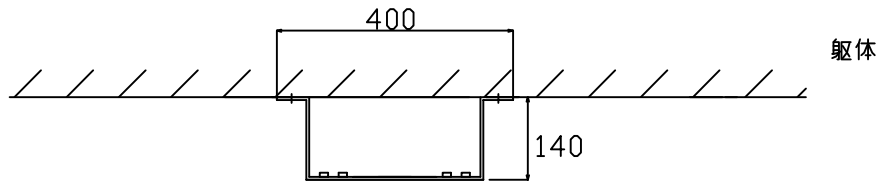


HA-DODAI取付手順説明書

付属品

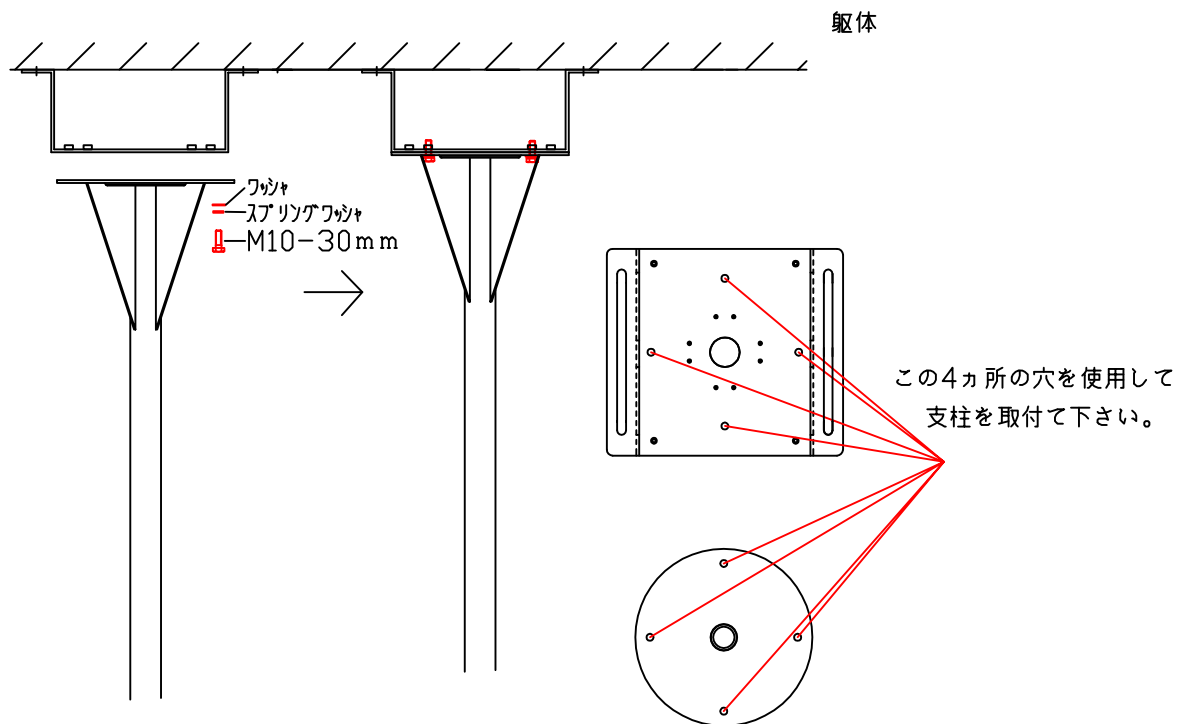
- ↓ ×4 M10-30mm
- ×4 スプリングワッシャ
- ×4 ワッシャ

■手順1 土台ベースを躯体に取付をします。



この穴6カ所にアンカーにて取付をお願い致します。
SANKO スチール製オールアンカーC1010相当をお願いします。
※アンカーボルトは付属しておりません。
※現場状況によっては、工事人様の判断にて穴を変更して取付下さい。

■手順2 土台ベースにHA支柱を取付けます。



- 取付は専門技術を有する販売店や工事店に依頼してください。
- 取付け不備、取扱不備による事故、損傷については当社では責任を負いません。
- 取付の際は必ず2人以上で行ってください。
- 取付場所の強度には十分注意をして頂き、設置をお願いします。