

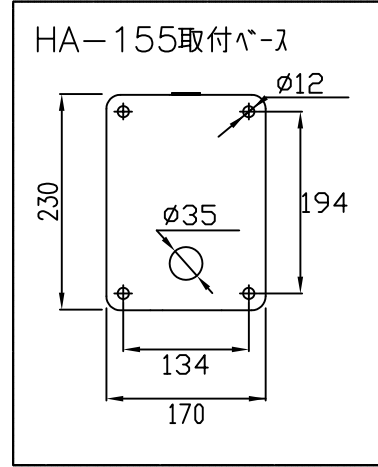
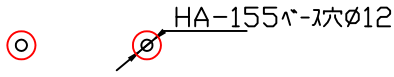


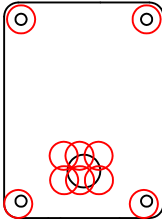
■HA-WALL235取付手順説明書

- ×4 スプリングワッシャ  ×4 M10-100mm全ネジ
- ×4 ワッシャ ↑ ×6  M5-30mmナット
- ×12 M10用ナット

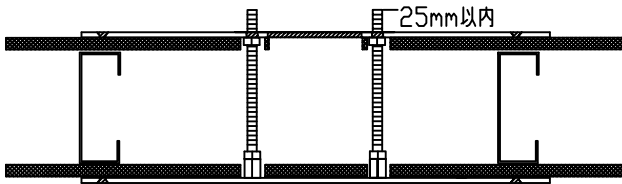
- 1 取付位置を確認する。
- 2 裏側壁面に穴を大きめに開ける。



- 3 表壁面にもホールソーでボルト通し穴を大きめに開ける。

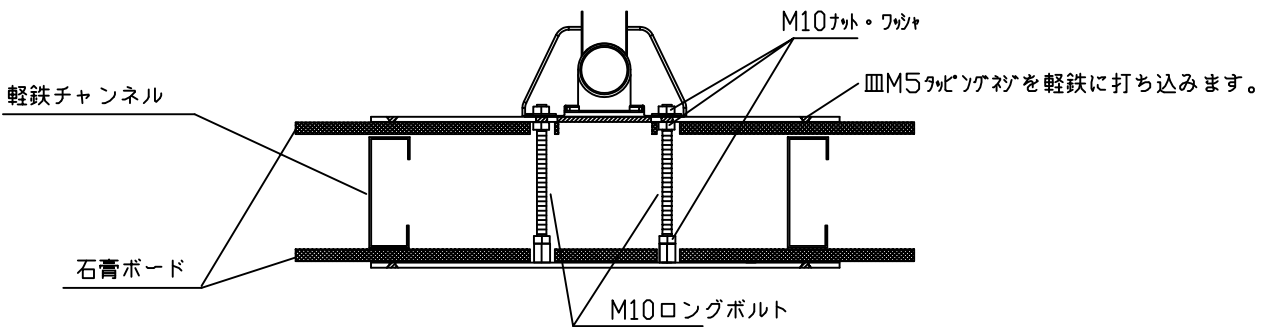


- 4 補強板を両側から壁に挟み込む、この際全ネジバーにはナットを通しておく。



※100mmの全ネジを付属しておりますが、現場に合わせて交換またはカットをしてください。

- 5 HA壁面取付金具を取り付けナットを締める。この際ケーブルは予め配線穴から出しておく。



- ・ 取付は専門技術を有する販売店や工事店に依頼してください。
- ・ 取付け不備、取扱不備による事故、損傷については当社では責任を負いません。
- ・ 取付の際は必ず2人以上で行ってください。
- ・ 取付場所の強度には十分注意をして頂き、設置をお願いします。
- ・ 挟み込み用の全ネジを付属しておりますが、長さが足りないときは別途現場でご用意をお願いします。