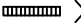
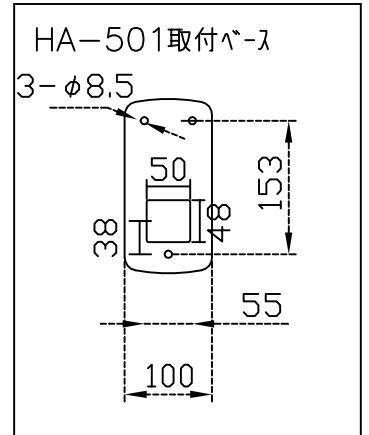
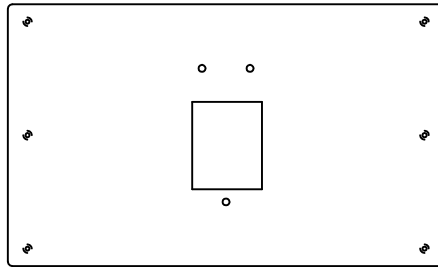
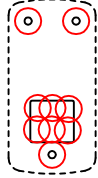


## ■HA-WALL501取付手順説明書

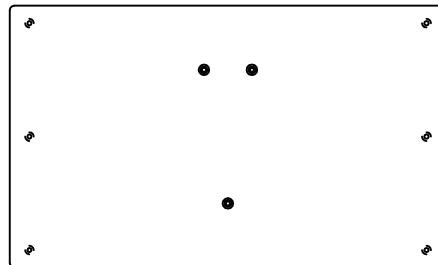
- ×3 スプリングワッシャ       ×3 M8-300mm全ネジ
- ×3 ワッシャ                      ↑ ×6 皿M5-30mmワッピンネジ
- ×9 M8用ナット

1 取付位置を確認する。

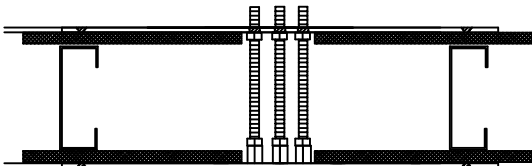
2 表壁面にもホールソーでボルト通し穴を大きめに開ける。



3 裏側壁面に穴を大きめに開ける。

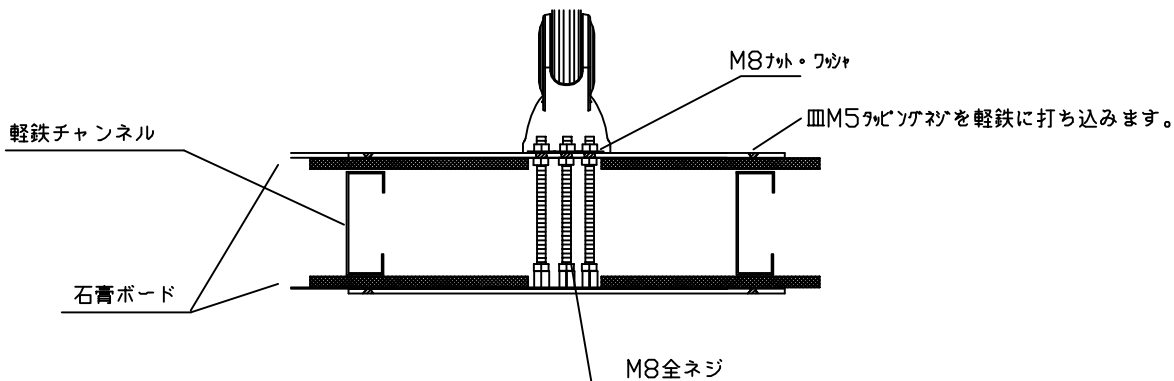


4 補強板を両側から壁に挟み込む、この際全ネジバーにはナットを通しておく。



※300mmの全ネジを付属しておりますが、現場に合わせて交換またはカットをしてください。

5 HA壁面取付金具を取り付けナットを締める。この際ケーブルは予め配線穴から出しておく。



- ・取付は専門技術を有する販売店や工事店に依頼してください。
- ・取付け不備、取扱不備による事故、損傷については当社では責任を負いません。
- ・取付の際は必ず2人以上で行ってください。
- ・取付場所の強度には十分注意をして頂き、設置をお願いします。
- ・挟み込み用の全ネジを付属しておりますが、長さが足りないときは別途現場でご用意をお願いします。