

HAA-14 組換・取扱説明書

注意事項

- ・HAA-14取付の際には14mmメガネレンチ（オフセット有り）が必要となります。製品には添付しておりませんのでお客様にてご用意ください。
- ・組換作業時における事故や製品の破損については弊社では責任を負いかねます。
- ・取付可能型番はHA-135、HA-145、HA-155、HA-137、HA-147、HA-157となります。
- ・モニターサイズによりハンドルが干渉し取付ができない場合がございます。

チェックリスト

①VESAブラケット × 1



③取り付けビス (M4×10) × 4



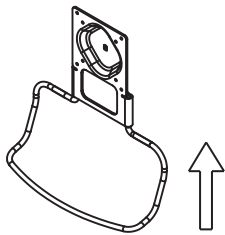
②ハンドル × 1



④六角レンチ × 1



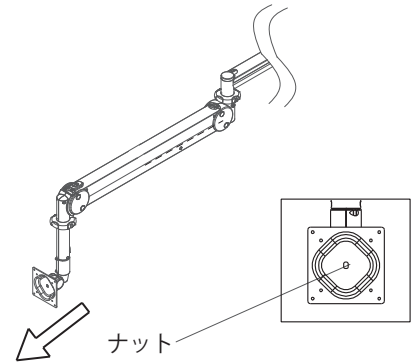
ステップ1：ハンドルの組立



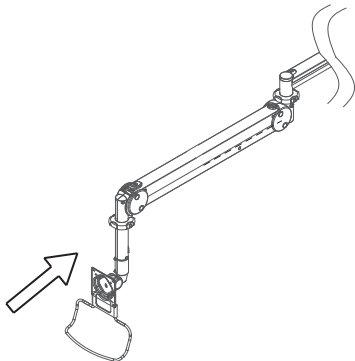
- ①VESAブラケットへ②ハンドルを左図のように奥まで差し込み、④六角レンチを使い③取り付けビスで固定します。

ステップ2：HAロングアームから既存VESAブラケットの取り外し

左図のVESAブラケットのナットを外し、既存のVESAブラケットを取り外してください。
取り外す際には14mmメガネレンチ（オフセット有り）が必要となります。
（添付しておりません）
取り外したナット、ワッシャーは次ステップで使用しますので破棄しないようにしてください。



ステップ3：HAロングアームへHAA-14の取り付け



ステップ1にて組み立てたハンドルをHAロングアームへ取り付けます。
その際にはステップ2で取り外したナット、ワッシャーを使用してください。

ステップ4：モニターの取付

HAロングアームに添付されているM4×10ビスにてモニターを取り付けてください。
モニターサイズによりハンドルが干渉し取り付けができない場合がございます。
ご不明な点がございましたら弊社営業部まで御問い合わせください。

