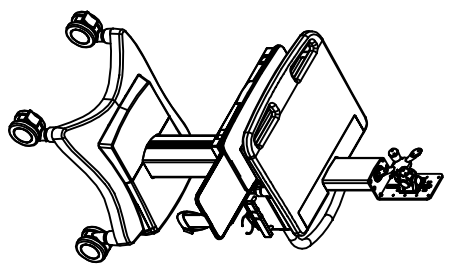
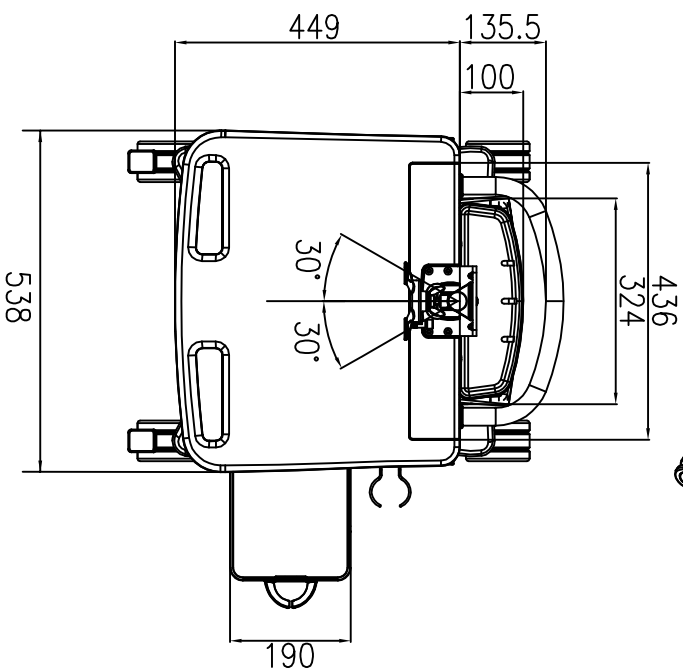
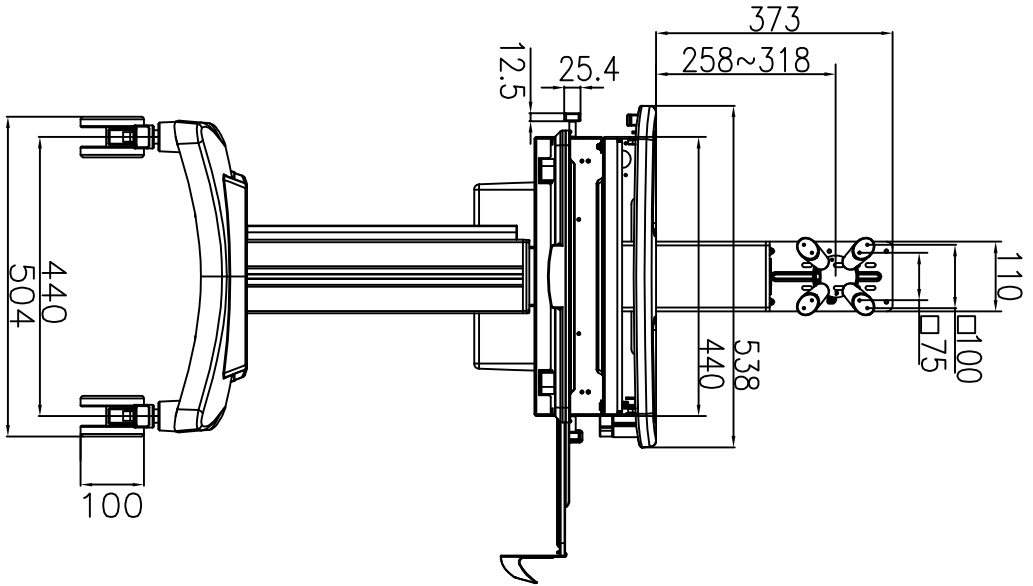
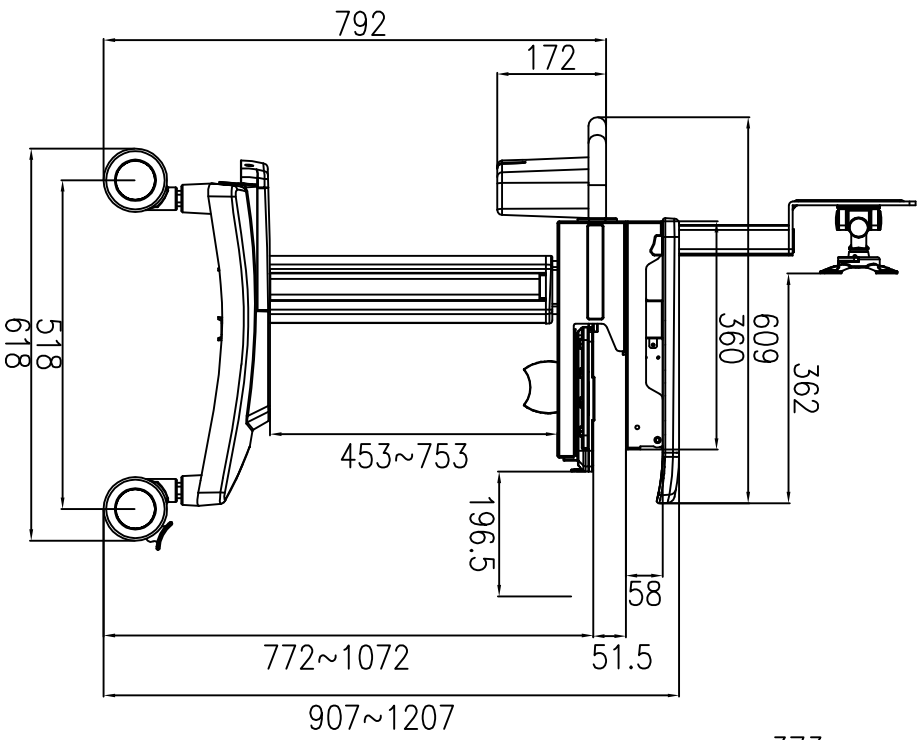


キーボードトレイ・・・W: 460 D:220



単位: m/m

シリーズ	移動式医療用カート 1画面型		色調	ホワイト		商品名	HC-101SA	
材質	アルミニウム合金/ステンレス/ABS(VO)		天板	W:538 D:449		日付	2011.08.29	
リフト機構	ガススプリング		高さ調整	907mm~1207mm(地面から天面)		製造元:	MODERNSORID	
重量	約31.2Kg					国内総販売元:	WINTechno	