


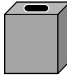



添付部品リスト

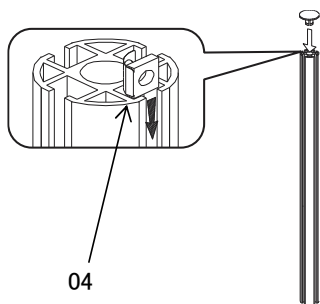
01 大ボルトワッシャー × 1		04 クリップナット × 1	
02 小ボルトワッシャー × 1		05 本体 × 1	
03 ノブ			

取付可能機種

・PA-23Dシリーズ ・PA-24Dシリーズ ・PA-10DX ・PA-10AX ・PA-113

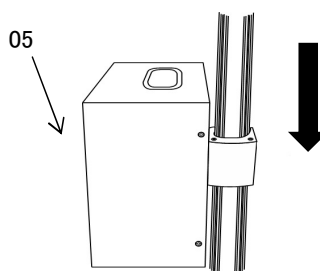
組立手順1

支柱の溝にクリップナットを図のように通してください。



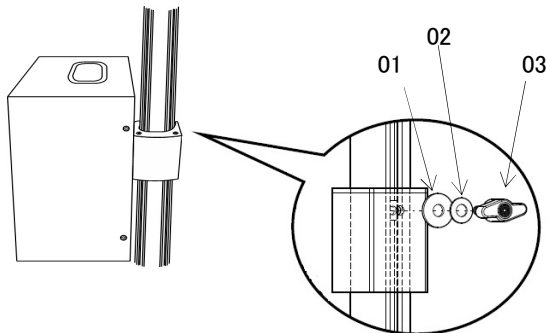
組立手順2

本体についている部品を図のように通します。



組立手順3

ノブに小ボルトワッシャー、大ボルトワッシャーの順に通し、手順1で通したクリップナットの位置にてノブを回し固定します。



～使用方法～

- ・パソコン等の設置により煩雑となったケーブル類をボックス内にまとめます。
- ・電源タップ類はマグネットにて止めることができます。

注意事項

- *本商品はケーブル類をまとめる用途にて製作されたため、耐荷重の定めはありません。(取り付ける支柱の耐荷重については、各商品の仕様書をご確認ください)
- *ケーブル類・電源タップ以外の電気機器を収納しないでください。内部に熱がこもり、機器の故障の原因となります。
- *本商品を設置後、強い力で引っ張ったり、無理な荷重を与えないでください。転倒の原因になります。
- *本説明書に記載の使用方法以外での使用時の破損・損害については弊社では責任を負いかねます。
- *対応する支柱の組立については、各商品の取扱説明書をご確認ください。
- *電源タップを実際に収納する際は本商品の寸法と電源タップの寸法をご確認のうえ取り付けを行ってください。
- *記載の取付可能機種以外の支柱への取付はできません。