

## 取扱説明書

### パーツチェックリスト

01 大ボルトワッシャー 1pcs



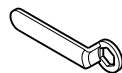
04 ネジ 8pcs



02 小ボルトワッシャー 1pcs



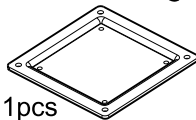
05 スパナ 1pcs



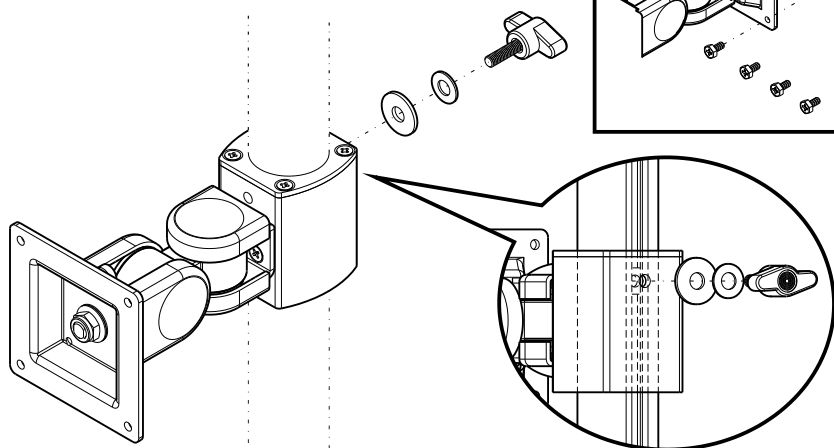
03 ノブ 1pcs



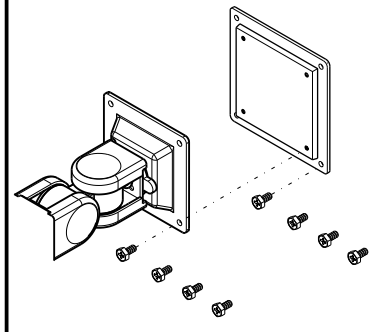
06 コネクタプレート 1pcs



### 組立てガイド



VESA 100mm x 100mm

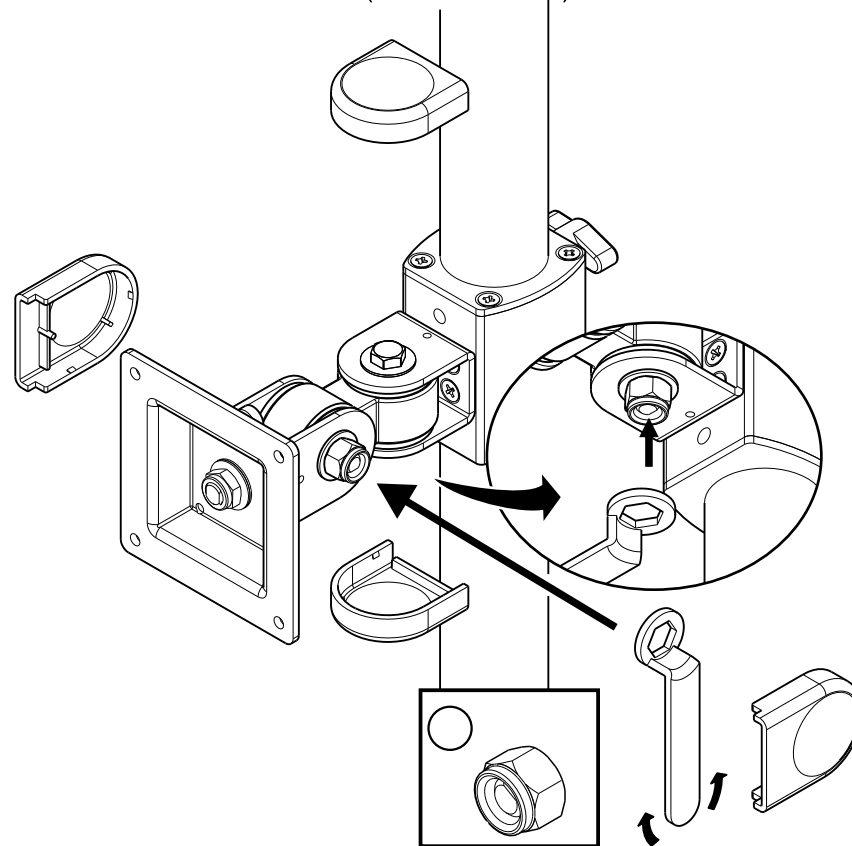


#### 注意：

- ・ VESA規格に準拠した75\*75Ammと100\*100mm.
- ・ 組立ての間違いを避けるために、組立てガイドをチェックしてから行ってください。
- ・ 耐荷重：~8キロです。
- ・ 商品には細かな部品がありますので、お子様の手の届く場所での組立て
- ・ 設置後の構成等は行わないようお願いします。
- ・ アーム稼動中に指を関節の間に入れないでください。

## 関節部の調整

モニターをアームに取り付けた際、モニターの重さによって関節部の調整が必要になります。それにより、容易に動かすことが可能となり、ご希望の固さに調整できます。（下記の図参照）



- プラスチックカバーを外します。
- 付属品のスパナでナットの締め具合を調整します。
- 片手でモニターを支えて、ナットを締めりを調整します。
  - ・ 右回り：荷重を大きくします。
  - ・ 左回り：荷重を小さくします。
- ご希望の固さに調整できましたら、プラスチックカバーを戻します。

#### 注意事項

- ・ 調整中はモニターを支えてください。
- ・ 調整はナット側で行います。
- ・ 商品を解体しないでください。

LA-17QA

20110705 (J-C)