

LA-19P

付属品チェックリスト

01 クリップナット 2pcs



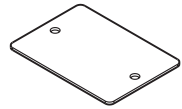
02 レール取付ボルト 2pcs



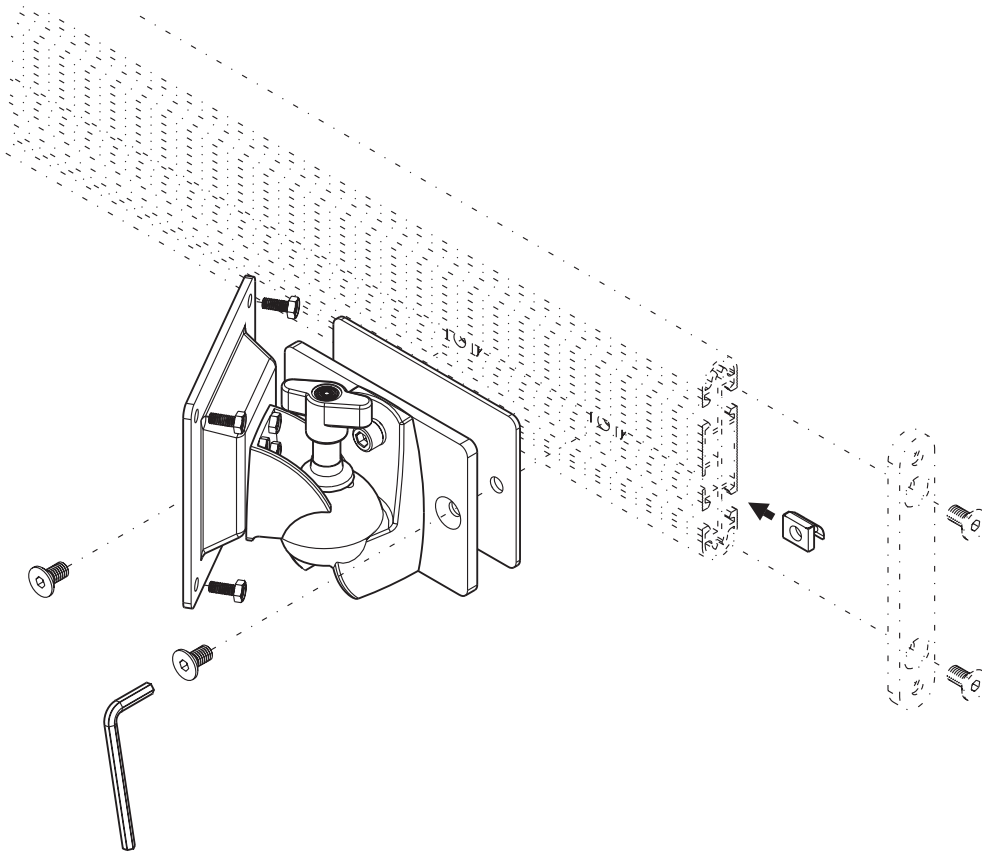
03 VESAネジ 4pcs



04 パッド 1pcs



06 六角レンチ 1pcs



20110131(J-C)

使用上のご注意

LA-19P の使用について

この製品は関節部分の材質が樹脂の為、部品同士の接触面には滑り止め加工がしてあります。ネジを緩めずに角度を変えてしまいますと、滑り止め加工が摩耗して初期の能力を維持できなくなってしまいます。その結果LCDモニターの取付角度を保持できなくなってしまいます。

LCDモニターの角度を変更する時は、必ず関節に固定しているネジを完全に緩めてから作業して下さい。