

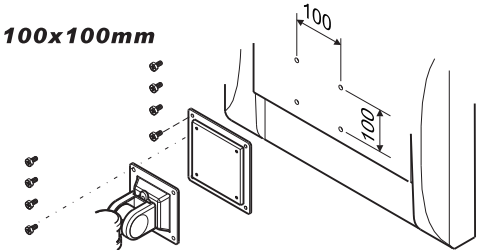
取扱説明書

パーツチェックリスト

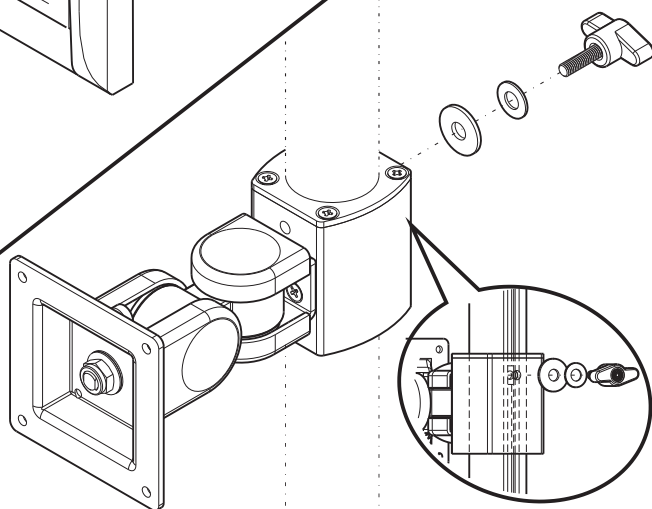
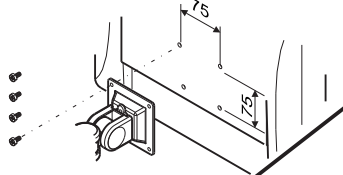
01 大ボルトワッシャー x1		04 ネジ x8	
02 小ボルトワッシャー x1		05 スパナ x1	
03 ノブ x1		06 コネクタープレート x1	

組立てガイド

100x100mm



75x75mm



注意：

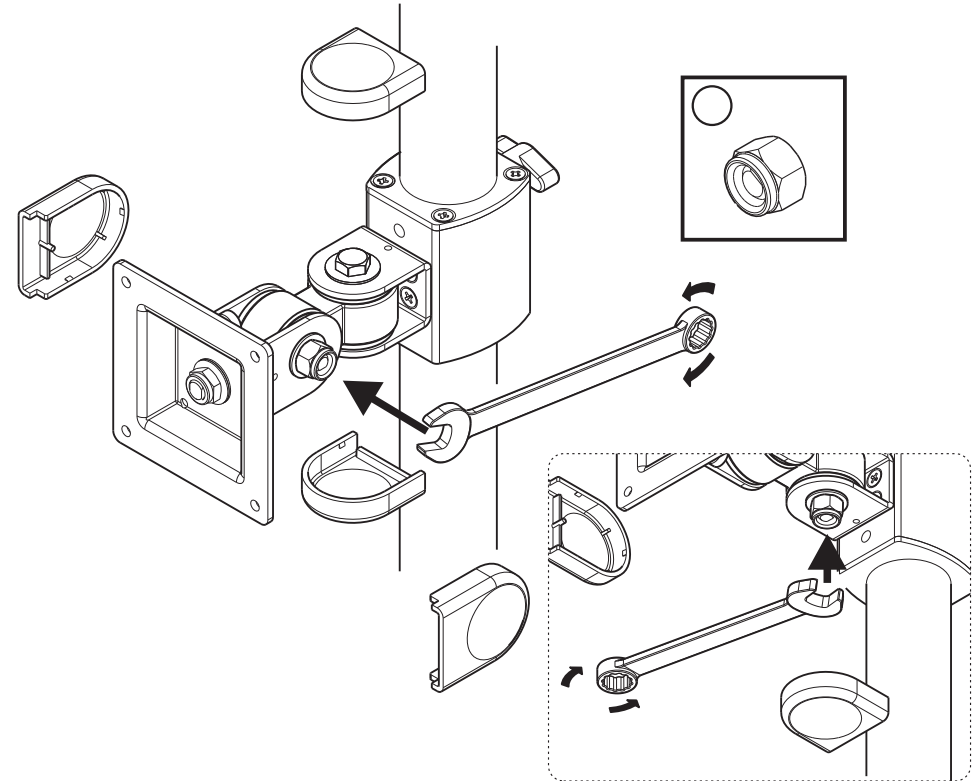
- ・ VESA規格に準拠した75*75mmと100*100mm。
 - ・ 組立ての間違いを避けるために、組立てガイドをチェックしてから行ってください。
 - ・ 耐荷重は7~14キロです。
 - ・ 商品には細かな部品がありますので、お子様の手の届く場所での組立て
 - ・ 設置後の構成等は行わないようお願いします。
 - ・ アーム稼動中に指を関節の間に入れないでください。
 - ・ 強度の弱い壁に取り付ける場合、必ず補強をしてください。
- 取付不備による損害・損傷は当社では責任を負いません。

LA-370A

20110616 (J-C)

関節調整

モニターをアームに取り付けた際、モニターの重さによって関節部の調整が必要になります。それにより、容易に動かすことが可能となります。ご希望の固さに調整できます。(下記の図参照)



- プラスチックカバーを外します。
- 付属品のスパナでナットの締め具合を調整します。
- 片手でモニターを支えて、ナットを締めりを調整します。
 - ・ 右回り：荷重を大きくします。
 - ・ 左回り：荷重を小さくします。
- ご希望の固さに調整できましたら、プラスチックカバーを戻します。

注意事項

- ・ 調整中はモニターを支えてください。
- ・ 調整はナット側で行います。
- ・ 商品を解体しないでください。