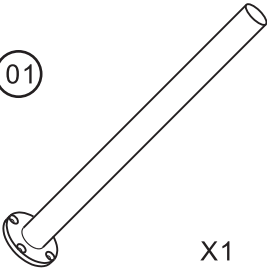


LA-501A

01



X1

02



X1

03



X4

04



(4mm)

X1

03、04番はクランプを取り付ける際に使用します。

05



X1

06



X1

07



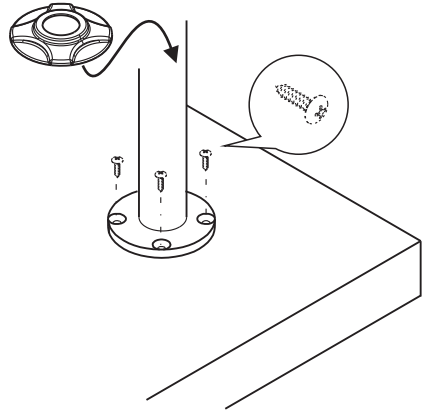
X2

床に合わせてM6皿ネジ x 4本を別途用意してください。

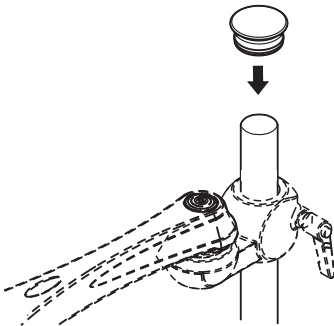


注意

ネジに合わせてカバープレートを支柱の円盤に置いてください。



ポールとLA-5Xシリーズに関する組立方法



束線具とホルダーフックを使用して、ポールでケーブルを整理することができます。

05



X1

07



X2

