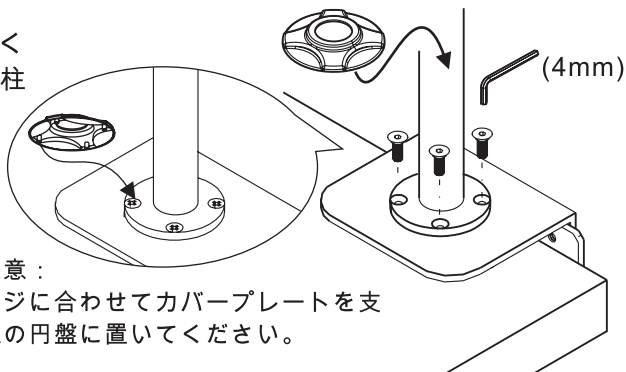


# LA-501B



まずクランプを机に固定してください。それから03ネジで支柱を固定してください。



注意：  
ネジに合わせてカバープレートを支柱の円盤に置いてください。

## ポールとLA-5Xシリーズに関する組立方法

束線具とホルダーフックを使用して、ポールでケーブルを整理することができます。

