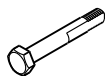


LA-515

チェックリスト



X2



X2



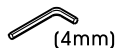
X4



X1



X2



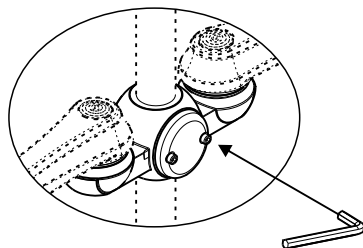
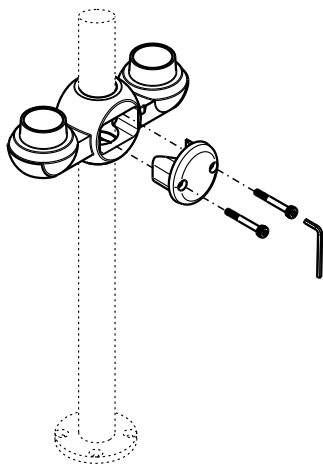
X1



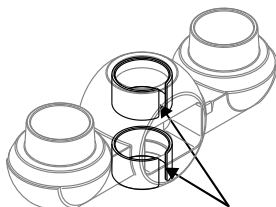
X2

組立ガイド

下記の図のようにアームをポールに入れてから4mmの六角レンチを使用してネジで締めてください。



ネジで締めた後アームを固定できない場合は、下記の図のようにブッシュ位置が正しい位置にあるかをご確認ください。



ブッシュ（白い樹脂パーツ）の位置を確認してください。