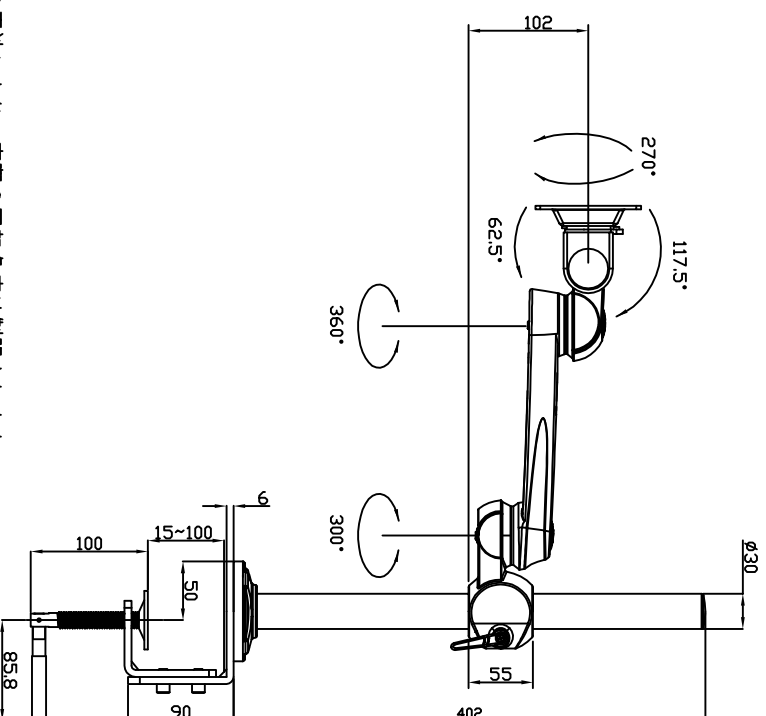
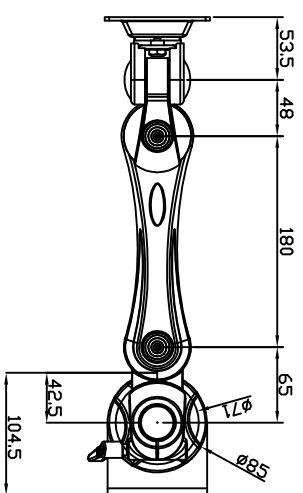


注：取り付けられた液晶モニターや支柱等の干渉により、実際の回転角度は制限されます。



単位：mm

シリーズ	水平多関節アーム	色調	シルバー	商品名	LA-51SC-6
材質	アルミニウム合金	関節	4	日付	2010.6.1
設置方法	クランプ	耐荷重	~12Kg	製造元	: Modernsolid
重量	4.5Kg	付属品	各種工具(設置・調整用)・モニター取付用ネジ	国内総販売元	: Wintechno