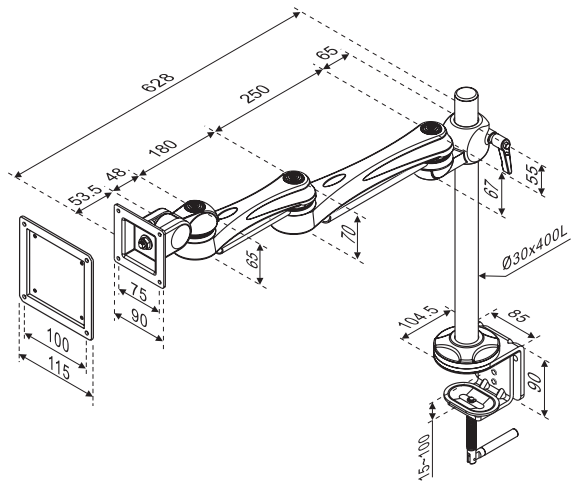


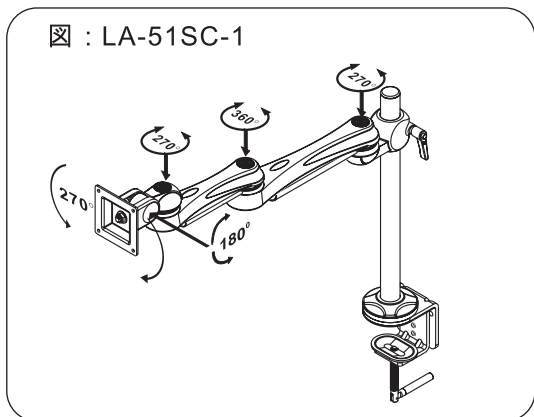
説明書

LCD Monitor Arm

LA-51SC-1・LA-51SC-2・LA-51SC-3・
LA-51SC-4・LA-51SC-5・LA-51SC-6



単位：mm



耐荷重~12kg

2010.03.

チェックリスト

01

フラット・パネルモニターとパーツ等を取り付ける際、ステップ1から始めてください。

アームチェックリスト

① LA-51SC-1	X1	① LA-51SC-2	X1
① LA-51SC-3	X1	① LA-51SC-4	X1
① LA-51SC-5	X1	① LA-51SC-6	X1

パーツチェックリスト

②		X1	④		X1	⑨		X1
③		X1	⑤		X4	⑩		X8
			⑥		X1	⑪		X1
			⑦		X1	⑫		X1
			⑧		X2	⑬		X1

チェックリスト

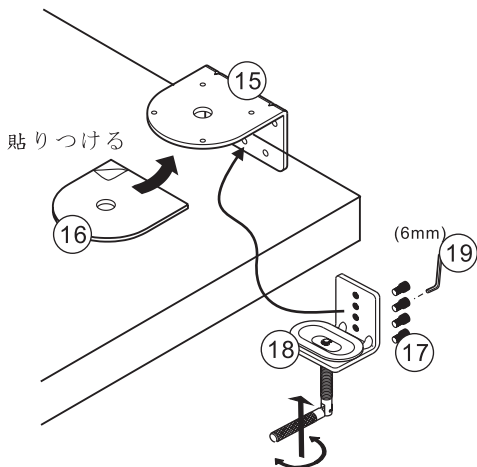
02

LA-51SC-1	⑭	短x1	+		長x1	
						⑮ x4
LA-51SC-2	⑭	長x1	+		x2	
LA-51SC-4	⑭	短x2	+		x4	
LA-51SC-5	⑭	長x2	+		x4	
LA-51SC-6	⑭	短x1	+		x2	

⑮		X1	⑱		X1
⑯		X1	⑲		X1
⑰		X4			

ステップ 1

クランプベースにパッドを貼りつけてください。6角レンチを使用して、2本以上のネジでクランプユニットをブラケットに固定してください。(厚さは15~100mmの机ですが、推奨する机厚は30mm以上です。)

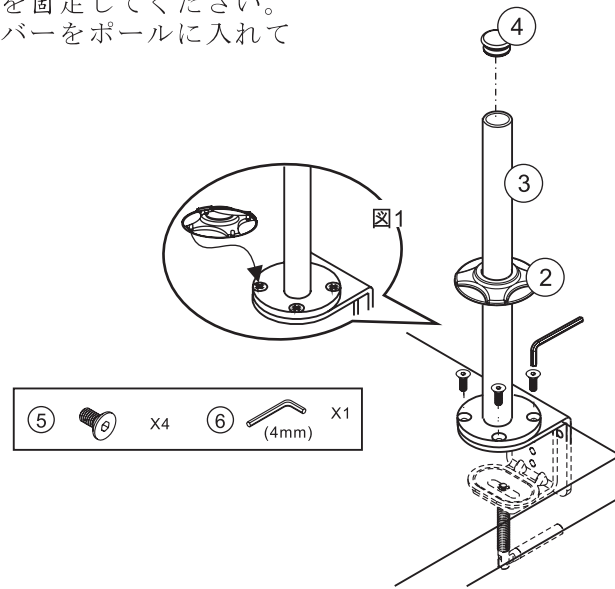


組立てガイド

03

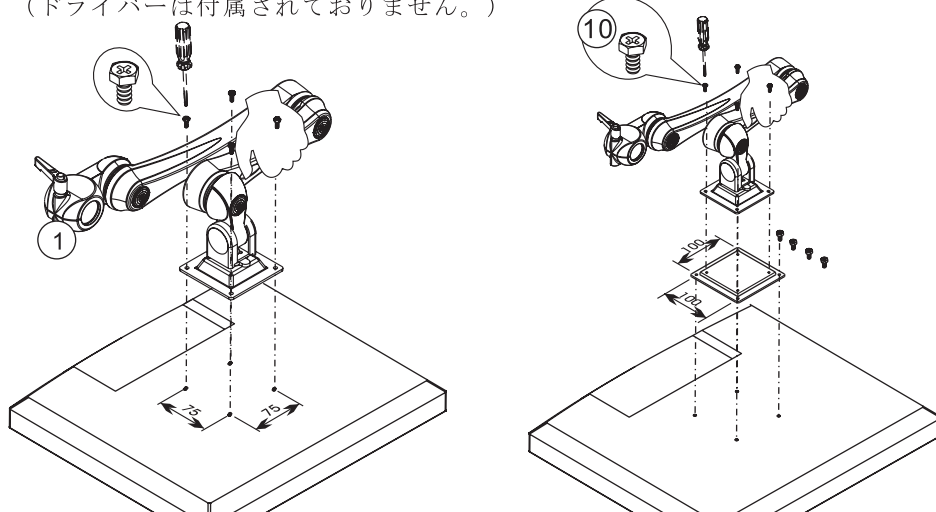
ステップ 2

4mmの6角レンチを使用して、4本のネジでポールとクランプを固定してください。プラスチックのカバーをポールに入れてください。(図1)



ステップ 3

モニターを下向きに置いてください。画面がキズつけないよう作業してください。下記の図のようにVESAをモニターの背面に置いてください。そして、ネジ穴に併せて4本ネジで取り付けてください。(ドライバーは付属されておりません。)

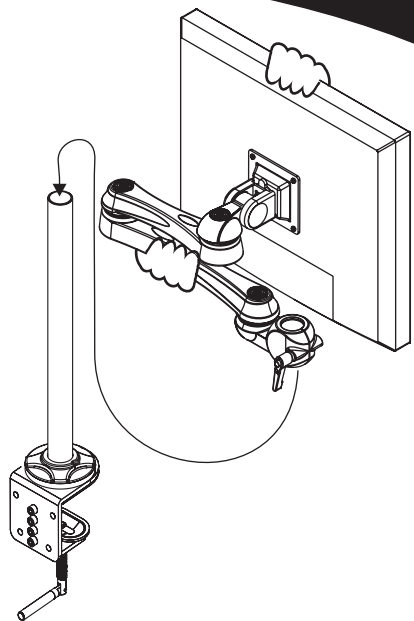


組立てガイド

04

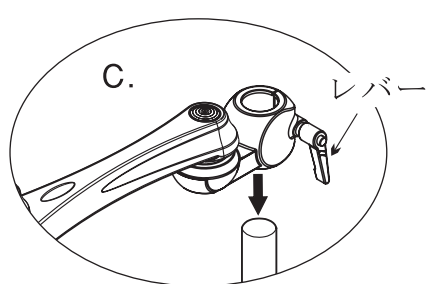
ステップ 4

アーム(LCDモニターを取り付けた状態で)をポールに挿入してください。お好みの位置に高さを調整してください。

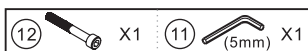
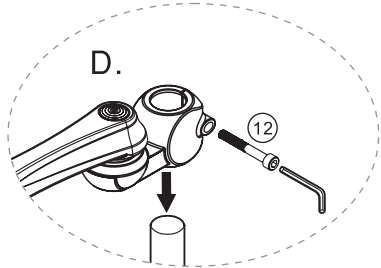


ステップ 5

レバーを右回しにする事でアームを引き締めます。



OR



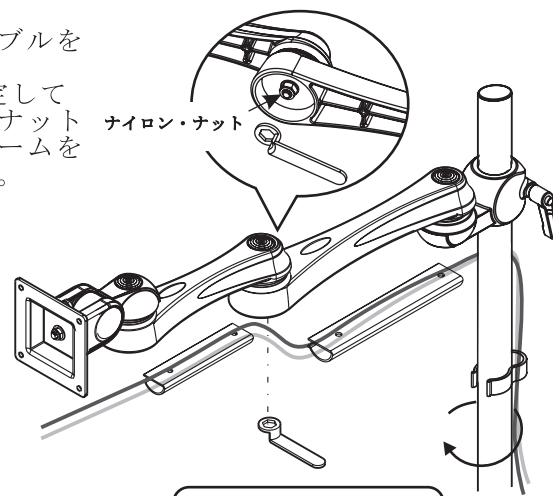
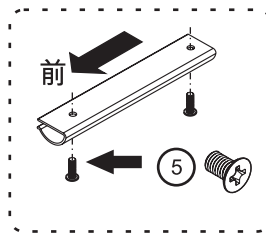
組立てガイド

05

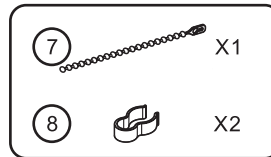
ステップ 6

ケーブルカバーを使用してケーブルを収納してください。4本ネジでケーブルカバーを固定してください。そして、ナイロン・ナットは緩めて、スパナを使用してアームを引き締めて硬さ調整をください。

ナイロン・ナット

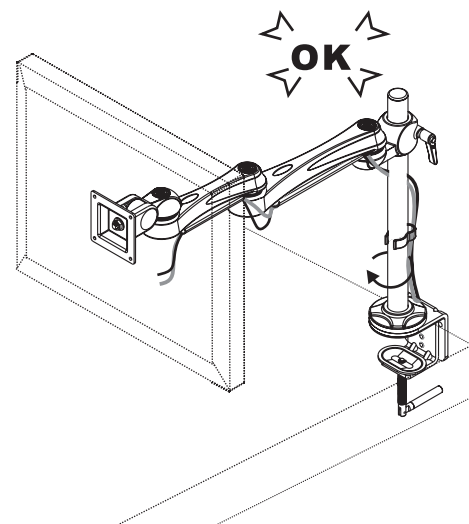


ケーブル収納はポールでケーブルを綺麗に収納することができます。



ステップ 7

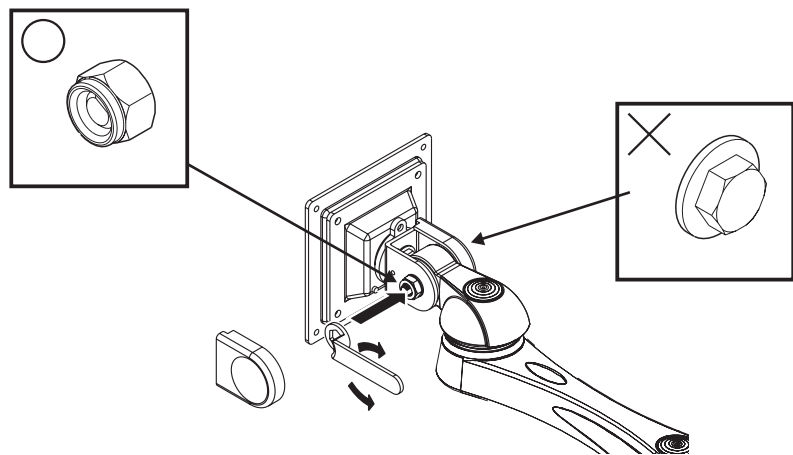
組立て完成です。



組立てガイド

06

モニターをアームに取り付けた際、モニターの重さによってジョイント部の調整が必要になります。それにより、容易に動かすことが可能となり、またご希望の固さに調整できます。(下記図参照)



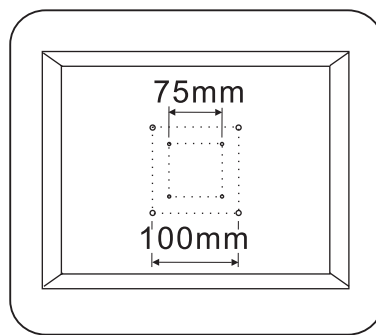
- aプラスチックカバーを外します。
- b付属品のスパナでナットの締め具合を調整します。
- c片手でモニターを支えて、ナットを締め具合を調整します。
- ※右回り：荷重を大きくします。
- ※左回り：荷重を小さくします。
- dご希望の固さに調整できましたら、プラスチックカバーを取り付けて戻します。

- 注意事項
- ・調整中はモニターを支えて下さい。
 - ・調整はナット側で行います。
 - ・商品解体しないで下さい。

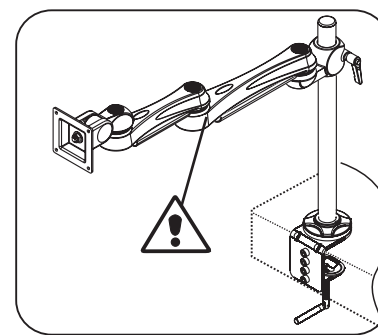
使用上の注意点

07

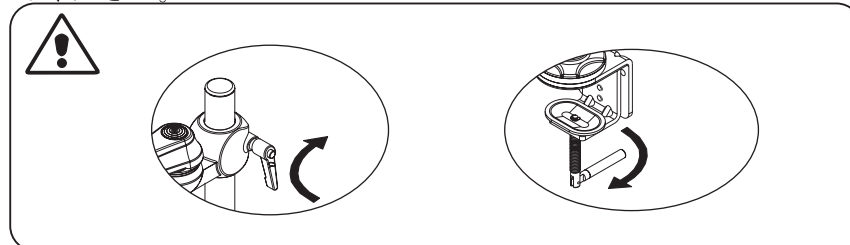
1. 対応出来るVESAは75/100mmでLCD / TFTのモニターを使用してください。



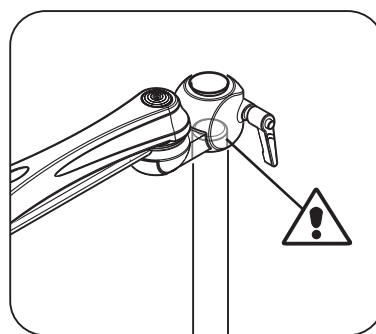
2. アーム落下を避けるためにアームを机の角まで回転しないでください。



3. アームがポールと机の上をしっかり固定しているかを確認してください。



4. アームをポールの先端まで移動しないでください。



5. 耐荷重を超えるパネルを置かないでください。

