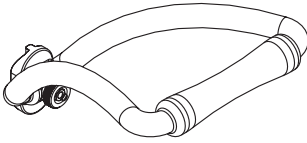


# 組立てガイド

## チェックリスト

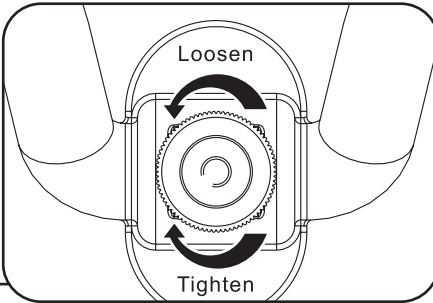
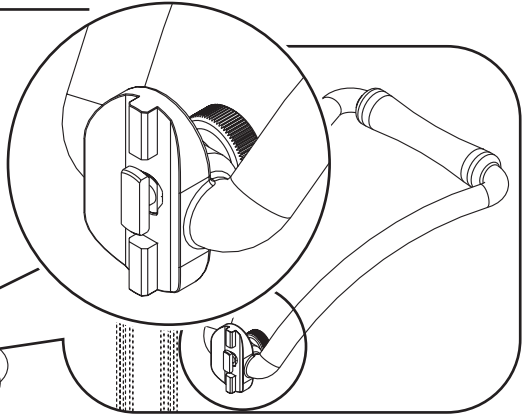


X1

## 組立てガイド

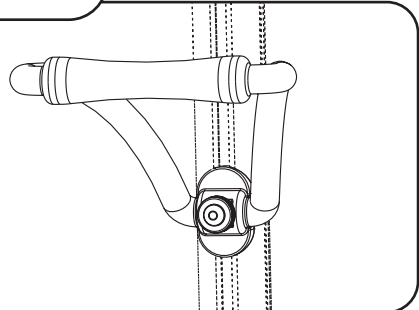
### ステップ1

右の図のようにつまみを左回りに回して緩めてください。



### ステップ2

部品を緩めてから部品をポールの溝に取付けてください。  
そしてつまみを右回りに回して固定してください。



OP-022

20100526 (J-C)