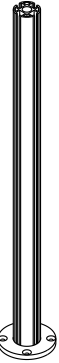







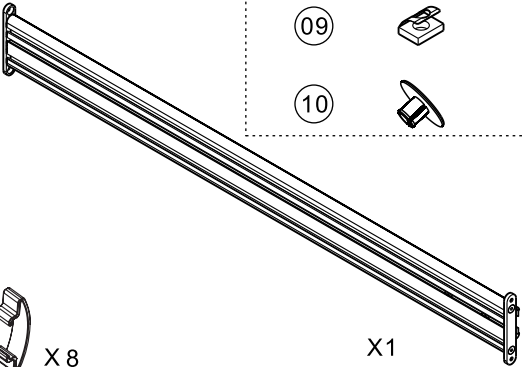





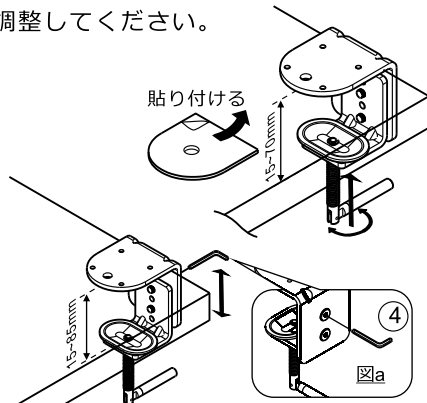
チェックリスト

チェックリスト

01		X2	03		X2	06		X2
02		X2	04		X2	07		X4
			05		X12	08		X1
			11		X1	09		X4
			12		X8	10		X2

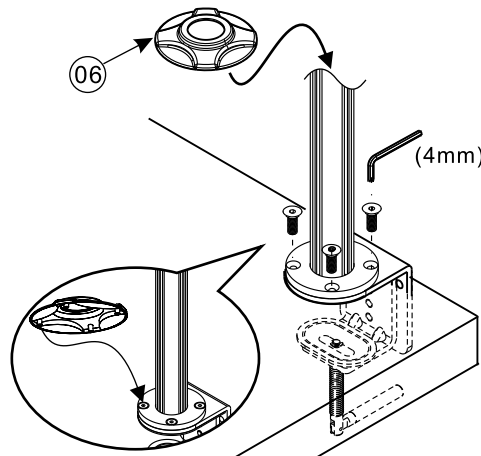
ステップ1

クランプベースにパッドを貼り付けてください。15mmから70mmの机の厚さにクランプを固定してください。もし机の厚さが70mm以上であれば、図aのように5mmの六角レンチでネジを調整してください。



ステップ2

4mmの六角レンチを使用して4個ネジでポールとクランプを固定してください。プラスチックのカバー⑥をポールに取り付ける際、ネジの位置と合わせて取り付けてください。

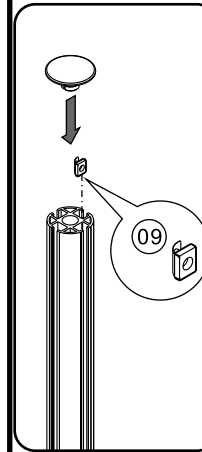


PA-103-600

組立てガイド

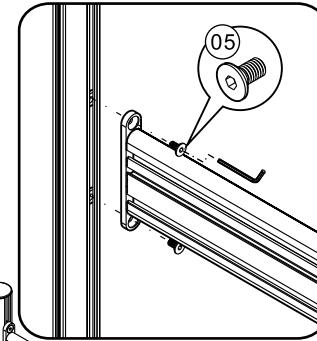
ステップ3

左の図のようにポールの溝にスプリングを入れてください。溝に入れる際、スプリングの方向が正しいかを再度確認してください。それからプラスチックカバーはポール先端に固定してください。



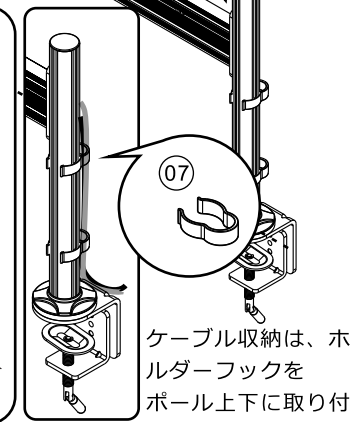
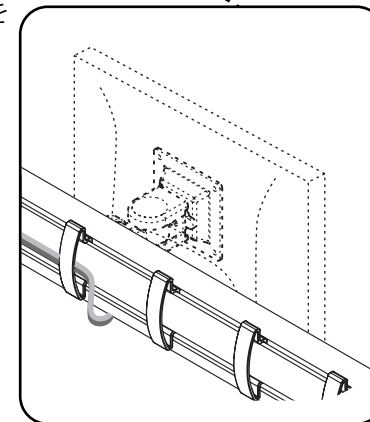
ステップ4

左の図のようにパーティションとポールのバネ穴に合わせてから4mmの六角レンチを使用してネジで固定してください。されるバネ穴を並べてください。



ステップ5

右図のようにケーブルを⑫のケーブルカバーで固定してください。



ケーブル収納は、ホルダーフックをポール上下に取り付けて収納できます。