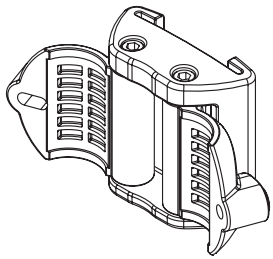


# PA-32

組み立てる前にこの取扱説明書を必ずお読み下さい。掲載されている商品図は実際と異なるところもありますが、ご理解頂きやすいように作成しております。  
各本体、部品等が揃っているか確認するまでは、梱包材を捨てないで下さい。  
もし付属品に漏れがありましたら、商品をご購入されたお店へご連絡をお願い致します。

## チェックリスト

① 本体



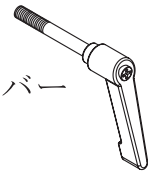
X1

② スペーサー



X1

③ ハンドルレバー



X1

④ 滑り止め



X2

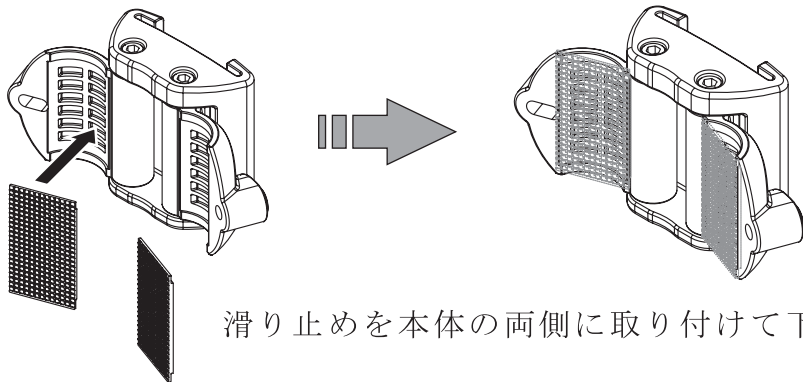
⑤ 六角レンチ



X1

## 組立てガイド

### ➤ ステップ 1

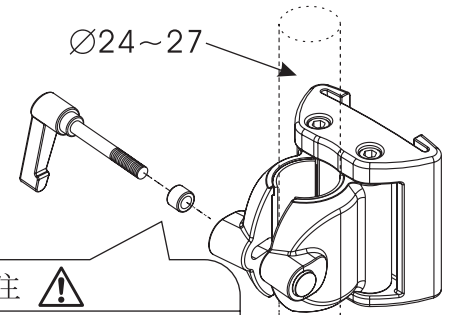


滑り止めを本体の両側に取り付けて下さい。

## 組立てガイド

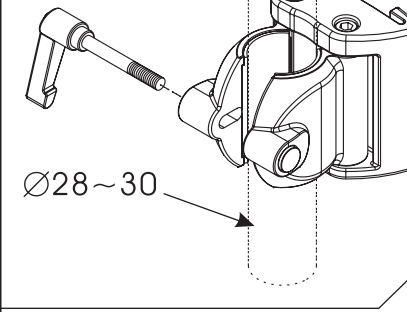
### ➤ ステップ 2

本体を取り付ける支柱の直径は24mm～30mmまでです。取り付けたい高さを決めてからハンドルレバーで締めこんで下さい。



注

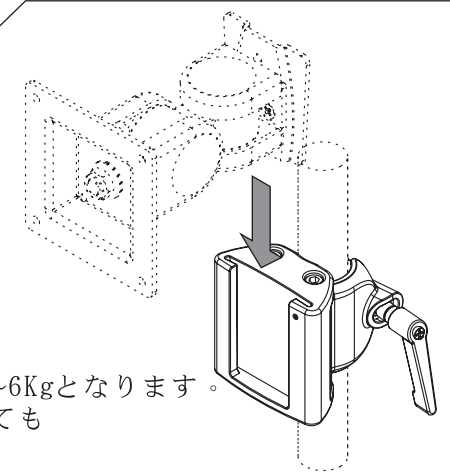
直径24mm～27mmの支柱に取り付ける際は、必ずスペーサーを付けて締めこんで下さい。



### ➤ ステップ 3

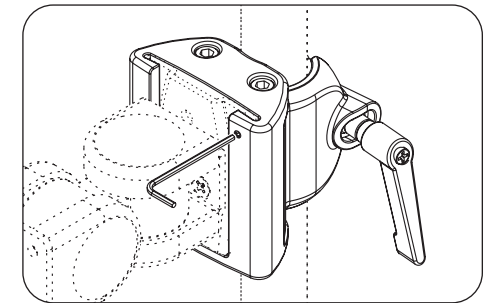
アーム(付属されていません)を本体に取り付けて下さい。

●LA-19を取り付ける場合、耐荷重は～6Kgとなります。また耐荷重8Kg以上のアーム取り付けでも耐荷重は8Kgまでとなります。



### ➤ ステップ 4

アームを本体に取り付けた後、アームが固定されるまで、付属の六角レンチで、締めて下さい。



注1：説明書内容は予告なく変更する場合がございますのでご了承下さい。  
注2：セーフティポール等の転倒防止の処置を必ず行って下さい。  
注3：取付け不備、取扱不備による事故、損傷については、当社では責任を負いません。