

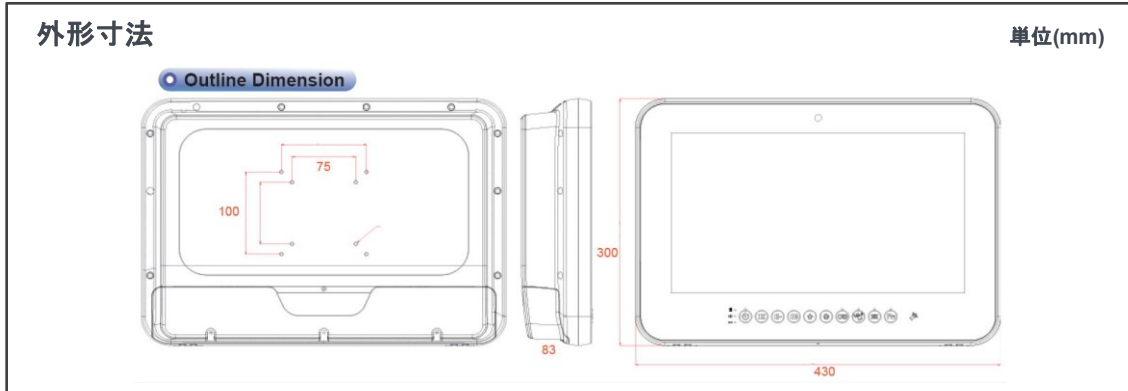


主な特徴

- Intel® Apollo Lake Celeron J3455 CPU 搭載
- 医療用電気機器の国際規格『60601-1』
EMC 4.0/ Safety 3.1 認証済製品
- 15.6" 1366 x 768 液晶パネル
- M.2 E-type スロットあり: 無線 LAN など搭載可
- PCI Express x1 拡張スロット搭載可
- 抗菌プラスチック筐体(MRSA 菌など)
- 前面パネルに豊富なボタンを装備

主な機器仕様

型名	WMP 155 AP0A (標準)	WMP 155 AP0B (絶縁 I/O ボード)
CPU / Chipset	Intel Apollo Lake Celeron J3455-1.50GHz (低消費電力: 10W)	
内蔵グラフィック	Intel® 内蔵 HD Graphics 500	
メインメモリ	1867 MHz DDR3L SODIMM ソケット x 1: 標準 4GB (最大 8GB)	
OS サポート	<ul style="list-style-type: none"> ・Windows 10 IoT Enterprise 2016 LTSP ・Windows 10 professional 64bit 	
ストレージ	<ul style="list-style-type: none"> ・2.5" SATA HDD or SSD x 1 ・M.2 Type SATA III SSD 2280 slot interface x 1 	
拡張スロット	<ul style="list-style-type: none"> ・PCI Express (x1) スロット x 1 ・M.2 (KEY E, 2230) スロット x 1 	
画面サイズ	15.6" wide TFT-Color LCD	
液晶パネル	1366 x 768 (WXGA), 1677 万色, 視野角: 170(H) / 160(V), 400 nits (Typ. Center point), コントラスト比 500 : 1 (Typ.)	
タッチパネル	投影型静電容量(10ポイント・マルチ), 透過率: 90% 打鍵寿命 約 1 億回表面 7H の硬度	
USB	USB3.0 x 4	USB3.0 x 4 + 絶縁 USB2.0 x 1
シリアル	RS-232/422/485 x 1, RS232 x 1	<ul style="list-style-type: none"> ・RS-232/422/485 x 1, RS-232 x 1 ・絶縁 RS-232/422/485 x 1, RS-232 x 1
LAN	RJ45 x 2	RJ45 x 2 + 絶縁 RJ45 x 1
オーディオ/ビデオ	Line-Out 及び マイク入力, 内蔵スピーカー: 2W x 2, Display Port (DP) x 2	
フロント・パネルのボタン	電源ボタン, MUTEボタン, 音量調整(+/-), 明るさ調整(+/-), バックライトON/OFF, Clean me(タッチパネル機能ON/OFF)ボタン, オプションWEBカメラのON/OFF, ファンクションキー	
冷却方式	ファンレス	
電源/消費電力	DC 入力: DC 12~28V input, 消費電力: 96 W (最大)	
AC/DC アダプタ	AC input 100~240V (47 ~ 63 Hz, DC 出力 12V, 100W)	
温度	動作温度: 0 ~ 40°C (自然対流), 保存温度: -20 ~ 60°C	
湿度	動作時及び保存時: 10 ~ 90% (結露なきこと)	
保護等級	<ul style="list-style-type: none"> ・IP65 (前面パネル: タッチパネル部), 背面: IPX1 ・抗菌プラスチック筐体(MRSA対応) 	
外形寸法	430mm (H) x 300mm (V) x 83mm (T)	
重量	約 5 kg (AC/DCアダプタ除く)	
取付方法	<ul style="list-style-type: none"> ・VESA規格アーム取付穴あり: 75 x 75mm / 100 x 100mmピッチ ・UL認証のオプションスタンドあり 	
認証規格	60601-1 総則3.1版, 60601-1-2 EMC 第4版, IEC62133 FCC/CE/VCCI Class B, Energy Star 6.1 Compliance	



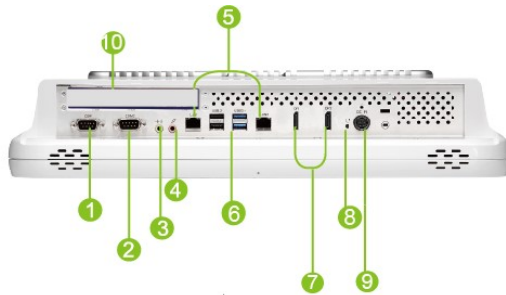
主なオプション

出荷時オプション	<ul style="list-style-type: none"> ① 無線LAN 802.11 a/b/g/n + Bluetoothモジュールの追加 ② 無線LAN搭載不可、シリアルポート削除、ACアダプタとDC入力なし ③ TPMモジュール追加、低反射フィルム (AR) 追加 ④ WEBカメラ追加 または 照度センサー (どちらかの選択) ⑤ OSはオプションとなります。以下の製品をプレ・インストール可能です。 <ul style="list-style-type: none"> ・Windows 10 IoT Enterprise 2016 LTSB 64bit ・Windows 10 professional 64bit
スタンド	UL認証の抗菌スタンド (WMP-155本体と梱包)
カスタマイズ	①USB 5,6 または COM 3,4 ②タッチパネルから強化ガラスへの変更

オーダー情報

モデル名	基本仕様
WMP-155 - AP0A	J3455-1.5GHz / 4G RAM / M.2-SSD-64GB / PCAP タッチパネル
WMP-155 - AP0B	J3455-1.5GHz / 4G RAM / M.2-SSD-64GB / PCAP タッチパネル/ ISO 絶縁ボード

標準の I/O ポート



- ① RS232/422/485
- ② RS232
- ③ Line-out
- ④ Microphone-in
- ⑤ LAN x 2
- ⑥ USB 3.0 x 4
- ⑦ DP x 2
- ⑧ Reset
- ⑨ DC-in
- ⑩ PCI-E expansion

