

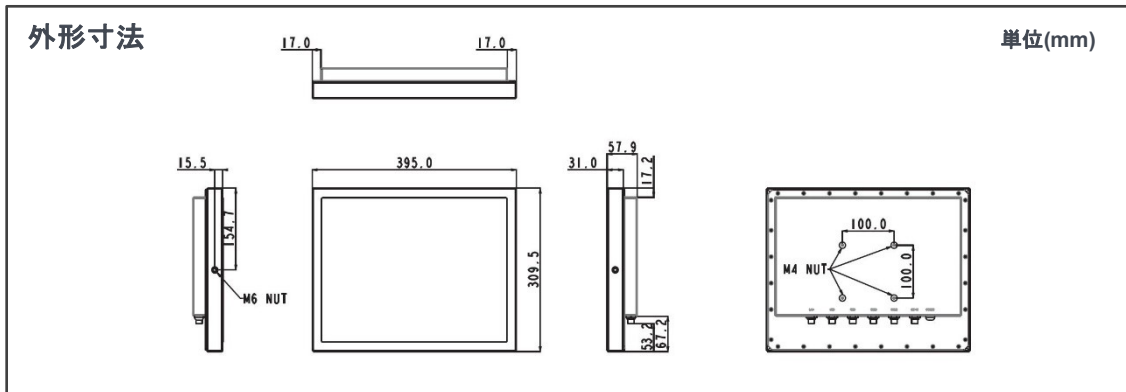


主な特徴

- Intel® Apollo Lake J3455- 1.5 GHz 搭載
- IP66 対応の完全防塵・防水ステンレス筐体
- 低消費電力版 (CPU 最大消費電力: 10W)
- 無線 LAN + Bluetooth 搭載可 (フラットアンテナ)
- タッチパネル選択可: 抵抗膜 or PCAP マルチ
《PCAP タッチパネル搭載時: IP69K サポート》
- ケーブル・グラウンドによる I/O ポート選択方式あり
《USB3.0, DisplayPort 映像出力, 音声出力等》
- シリアルポート + DC5V/12V サポート・オプション

主な機器仕様

型名	WTP-8D66-15	
CPU / Chipset	Intel® Apollo Lake Celeron J3455 - 1.5 GHz (10W max.)	
内蔵グラフィック	Intel® HD 500 Graphics	
メインメモリ	1867MHz DDR3L ソケット x 2: 標準 2GB (最大 8GB)	
OS サポート	<ul style="list-style-type: none"> ・Windows 10 IoT Enterprise LTSC 2019 64bit (組込み OS) ・Windows 10 professional 64bit 	
ストレージ	<ul style="list-style-type: none"> ・2.5" SATA HDD: 標準 500GB (または SSD) ・M.2 (KEY M, 2242/2260/2280) SSD 128GB (カスタマイズ・オプション) 	
拡張スロット	・M.2 (Key E, 2230)	・Mini PCIe スロット
画面サイズ	15 インチ (アスペクト比 4:3) 液晶パネル	
液晶パネル	1024 x 768 (XGA), 1620 万色, 視野角: 160(H) / 160(V), 450 cd/m2 (Typ. Center point), コントラスト比 800 : 1 (Typ.)	
タッチパネル	【5 線式抵抗膜タッチパネル】: 透過率: 80% ±5% ・硬度: 3H ・打鍵寿命: 3,500 万回 【投影型静電容量(PCAP マルチ)】: 透過率: 86%以上 ・硬度: 7H ・打鍵寿命: 約 1 億回	
M12 メタル防水コネクタでの外部 I/O ポート【標準仕様】	【USB 2.0 ポート】: 2ポート 【LAN(1Gbps RJ-45)】: 1ポート 【シリアルポート】: ・RS-232/422/485 の何れかに切替可能なポート: 1ポート ・RS-232 固定: 1ポート 【DC 入力】: DC12V 入力 x 1(防水 AC/DC アダプタ利用)	
防水対応ケーブルグラウンド方式で選択可能な I/O ポート【右記の内部 I/O から最大 5 ポート】	【USB 2.0 ポート】: 2ポート 【USB 3.0 ポート】: 2ポート 【LAN(1Gbps RJ-45)】: 2ポート 【シリアルポート】: ・RS-232/422/485 の何れかに切替可能なポート: 1ポート ・RS-232 固定: 1ポート 【Line-Out 及びマイク入力 ジャック】: 各1ポート 【映像出力】: アナログ RGB (VGA) 出力 x 1, HDMI 出力 x 1 ポート	
AC/DC アダプタ	IP66防塵・防水対応のAC input 100~240V (47 ~ 63 Hz, DC出力 12V, 60W)	
温度	動作温度: 0 ~ 50°C (1.0m/s の強制対流時), 保存温度: -20 ~ 60°C	
湿度	動作時及び保存時: 10 ~ 90% (結露なきこと)	
保護等級	<ul style="list-style-type: none"> ・IP66適合の防塵・防水 (PCAPタッチパネル搭載時: IP69K[高温、高水圧、スチームジェット洗浄可]サポート) 	
外形寸法	395 (H) x 309.5 (V) x 58 (T) mm	
重量	約 7.6 kg (AC/DCアダプタ除く)	
取付方法	① VESA 規格アーム取付穴あり(本体の背面): 100 x 100mm ピッチ ② 側面に取付金具設置可能(テーブル設置用 or 壁掛け用) [オプション]	
認証規格	CE/ FCC/ VCCI Class B, RoHS2 compliance	



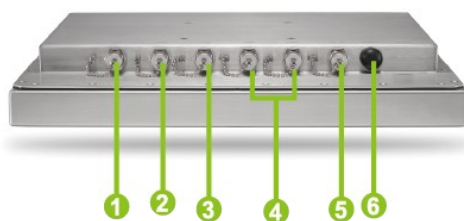
Major Options

出荷時オプション	<ol style="list-style-type: none"> 無線LAN + Bluetoothモジュール/TPM 2.0モジュールの追加、2.5" SATA SSDへの変更 シリアルポート + DC5V/12Vサポート、ステンレス素材: 標準のSUS304からSUS316素材への変更 IP66防水I/Oケーブル、側面取付金具(テーブル設置用 or 壁掛け用: チルト機能付(角度変更可)) ケーブル・グラウンド方式で選択可能なI/Oポート: 最大5ポートまで選択可能 [厚さ: 105 mmに変更]
カスタマイズ	<ol style="list-style-type: none"> 高輝度液晶パネル(1,000 cd/m²)のへの変更 (輝度の自動調整も可) 5W/2Wのスピーカー内蔵、2nd HDD (SSD) 追加による RAID 0,1 のサポート 車載用イグニッション・パワーコントロール機能の追加 (イグニッション(IG)電源のON/OFFに合わせて、コンピュータの電源ON/OFFの遅延制御を行う) Power over Ethernet (PoE)対応

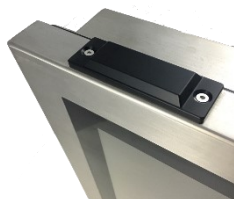
オーダー情報

型名	タッチパネル	機器構成
WTP-8D66-15-Resis	5線式の抵抗膜	15" Celeron J3455/ DDR3L-2G RAM/ 500G HDD
WTP-8D66-15-PCT	PCAPマルチ・タッチ	15" Celeron J3455/ DDR3L-2G RAM/ 500G HDD

標準の I/O ポート



- ① Giga LAN
- ② USB 1/2
- ③ USB 3/4
- ④ COM x 2
- ⑤ DC-in
- ⑥ Power on/off



フラット・タイプの無線 LAN アンテナ



ケーブル・グラウンド方式時の外部 I/O ポート



WTP-8D66 本体の内部 I/O ポート