

免震ラック

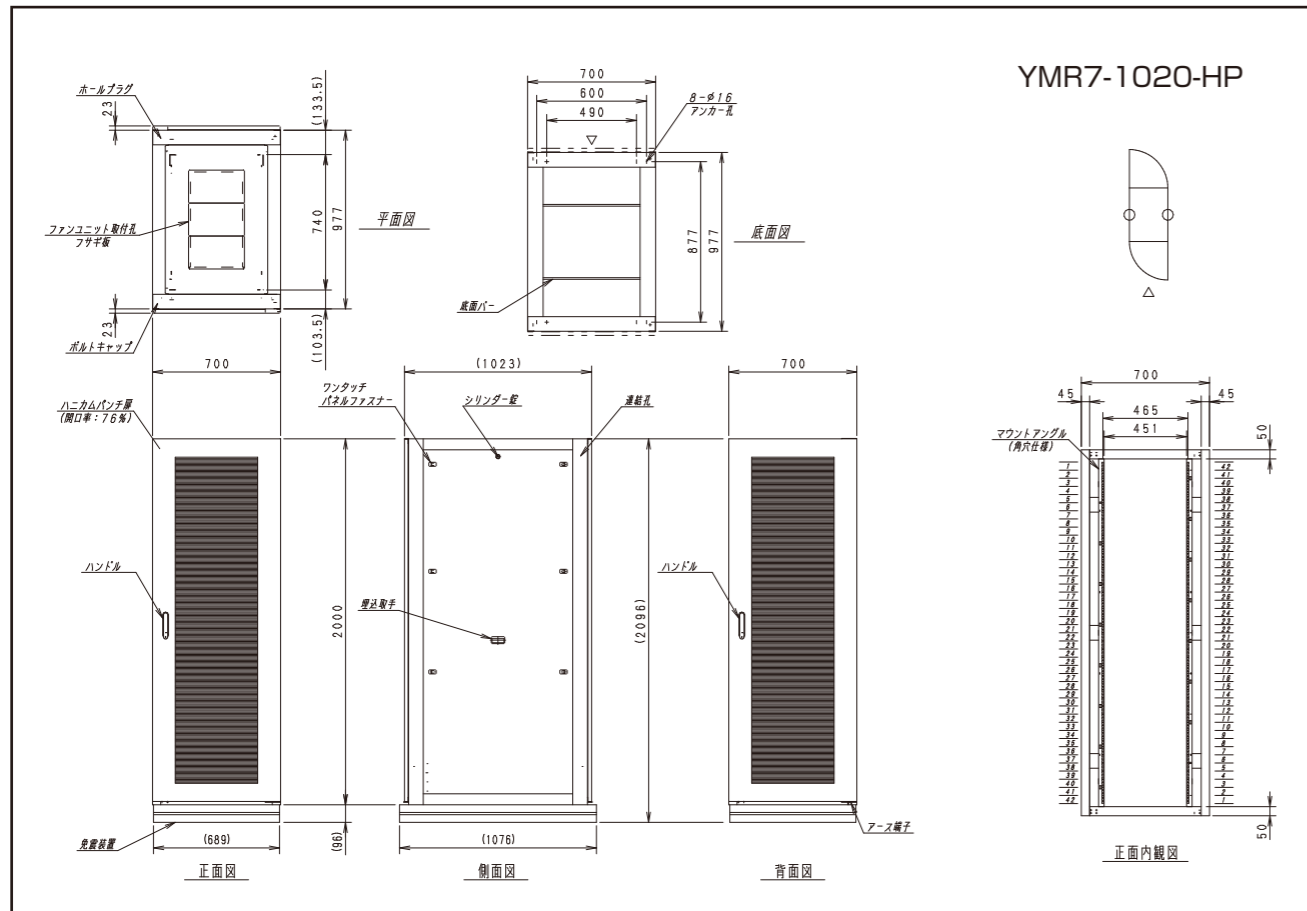
バリエーション

※免震装置はラック奥行+53mm

耐震荷重
1000kg
マウント
アングル
移動可
RoHS対応
グリーン
購入法対応
レザ-
サテン
塗装

型番	幅(W)	ラック本体奥行(D1)	免震装置奥行(D2)	全高(H)	有効ユニット数(U)	重量(kg)
YMR7-1020-(HP/A/G)	700	1023	1076	2096	42	204
YMR7-1120-(HP/A/G)	700	1123	1176	2096	42	211
YMR7-1220-(HP/A/G)	700	1223	1276	2096	42	215
YMR7-1021-(HP/A/G)	700	1023	1076	2196	45	209
YMR7-1121-(HP/A/G)	700	1123	1176	2196	45	215
YMR7-1221-(HP/A/G)	700	1223	1276	2196	45	220
YMR7-1022-(HP/A/G)	700	1023	1076	2296	47	213
YMR7-1122-(HP/A/G)	700	1123	1176	2296	47	218
YMR7-1222-(HP/A/G)	700	1223	1276	2296	47	223
YMR8-1020-(HP/A/G)	800	1023	1076	2096	42	210
YMR8-1120-(HP/A/G)	800	1123	1176	2096	42	216
YMR8-1220-(HP/A/G)	800	1223	1276	2096	42	221
YMR8-1021-(HP/A/G)	800	1023	1076	2196	45	215
YMR8-1121-(HP/A/G)	800	1123	1176	2196	45	221
YMR8-1221-(HP/A/G)	800	1223	1276	2196	45	226
YMR8-1022-(HP/A/G)	800	1023	1076	2296	47	220
YMR8-1122-(HP/A/G)	800	1123	1176	2296	47	225
YMR8-1222-(HP/A/G)	800	1223	1276	2296	47	230

()内は扉記号です。HP:ハニカムパンチ 開口率76%扉/A:アクリル扉/G:グリーン購入法適合扉
標準色=ブラック (マンセル値=N-1) レザ-サテン塗装



1. 免震機能をもった19インチラック
2. 地震の衝撃を約1/5に緩和!!
3. 省スペースでスマートな設置
4. ストローク範囲は最大300mm
5. 耐震荷重1,000kg



ご注文・お問合せは

TEL.03-3642-0888

FAX.03-3643-3794

<http://www.yamato-t.co.jp>



ヤマト通信工業株式会社

本社 〒135-0024 東京都江東区清澄3-5-2
TEL 03-3642-0888 FAX 03-3643-3794
営業所 〒541-0051 大阪市中央区備後町3-4-8
フクエイビル5階
TEL 06-6221-1304 FAX 06-6232-0360



(本社)

スマート免震ラック YMR シリーズ

YAMATO

スマート免震ラック YMRシリーズ

免震ラックは地震被害から大切な『情報』を守ります。

近年、多大な被害をもたらす地震も発生しており、防災対策は企業にとってとても重要な課題の1つであり、早急な対策が求められています。

免震装置は地震の振動を減衰させることにより、機器への衝撃を緩和し破壊や転倒を防止する装置です。ハードディスク等は約200gal以下であれば正常動作するように設計されている場合が多い為、企業や研究所の重要データを記録するサーバ等を搭載したラックの保護に最適です。

ヤマト通信工業では皆様から多くのニーズにお応えして免震機能をもった19インチラック『YMRシリーズ』を開発致しました。

地震対策方法の比較

地震からラック及び搭載機器を保護する方法として、免震装置を用いる『免震方式』と、アンカーボルト等により固定する『耐震方式』があります。

設置場所、搭載機器等の条件により地震対策方法を選択致します。

	免震方式	耐震方式
転倒防止	良好	良好
機器への影響	地震の揺れ、震動が緩和され正常動作を確保	地震の揺れ、震動が伝わり悪影響を与える可能性あり
設置工事	原則工事不要	工事必要

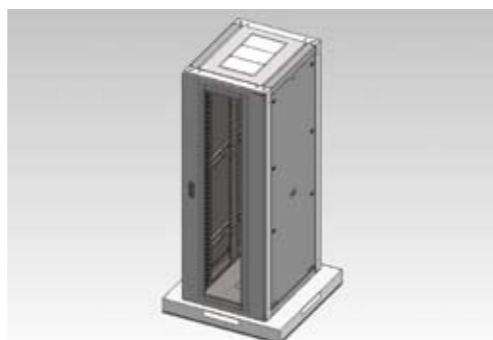
免震ラックの特徴

免震機能

- 19インチラックと免震装置一体化
- 従来にはない省スペースでスマートな設置が可能
- 地震の衝撃を約1/5に緩和
- 耐震荷重1,000kg
- ストローク範囲300mmで巨大地震にも対応
- ボールベアリング機構を採用（スムーズに基礎分離する）
- 3次元の地震波に対して免震
- 床に置くだけの簡易施工



免震ラック『YMRシリーズ』



従来（19インチラック+免震装置）

19インチラック

- ハニカムパンチ扉（開口率76%）/アクリル扉から選択可能
- 環境にやさしく高級感のあるレザーステン塗装
- マウントアングル前後4本標準装備

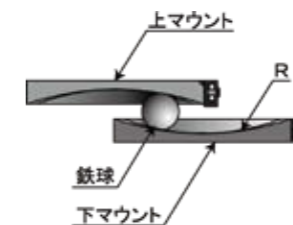
免震メカニズム

ボールベアリング機構

スムーズに基礎分離するボールベアリング機構を採用

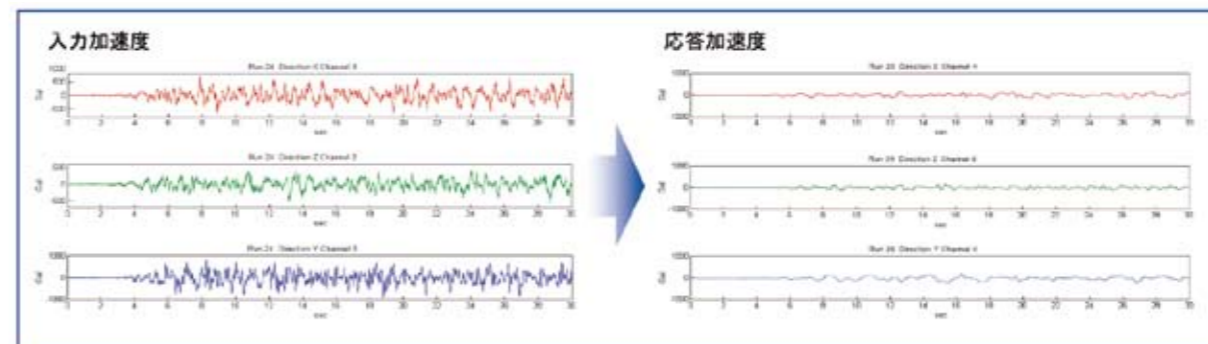


特許番号：2007-510706



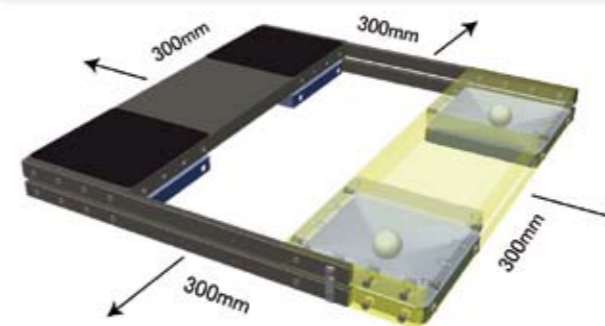
※免震方向は水平360°、全方向(3次元)からの地震波入力に対して免震

AC156（長周期地震評価用試験波）

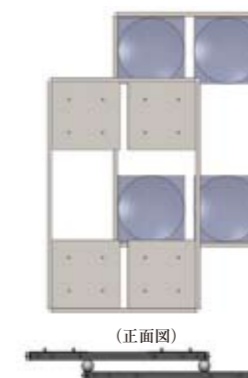


※耐震試験での入力加速度が免震により応答加速度が約1/5に低減

ストローク範囲



※ストローク範囲は周囲300mmを確保して下さい。
※底面中央の開口よりケーブルを配線可能



(正面図)



(正面図)

免震装置仕様

免震方式	単球式転がり支承	
3次元対応(免震方向)	3次元(水平方向&鉛直方向)	
最大変位(mm)	X方向	±300
	Y方向	±300
	Z方向	±50
主な設置方法	床に置くだけ / 床固定	
地震動による搭載機器へのねじれ対応	搭載機器へ伝えない	
	360度自由に可動可能な構造により、	
原点復帰(搭載重量の変化に対する調整)	する	
	ダンパー等を使用していないため、搭載機器の重量変化に対し、調整不要。	

ウイスカ対策	対策済
公的試験での認証	ICC-ES(米国技術評価機関)におけるAC156(長周期地震評価用試験波)による性能評価
メーカー独自試験結果及び公的試験結果詳細	米国 ICC-ES にて AC156 試験にクリア参考試験として宮城沖地震東北大学 9 階(長周期成分を含む)実波での試験パス。 AC156 テスト: 【X 方向】700gal⇒160gal 【Y 方向】920gal⇒200gal 【Z 方向】600gal⇒130gal (ICC-ES 認証試験参考値)
保守	必要なし

※外観、仕様などは予告なく変更する場合がございます。