

APC™

据付および操作

ラックマウント PDU

AP9572

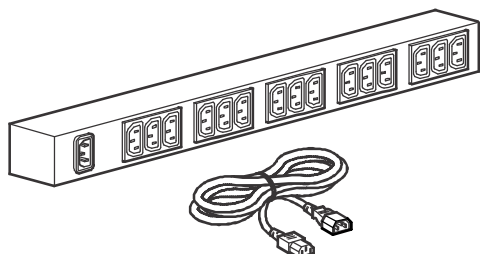
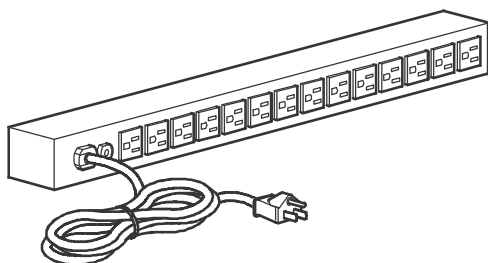
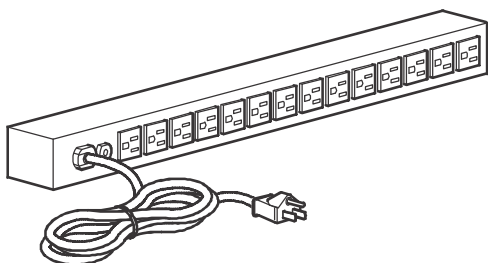
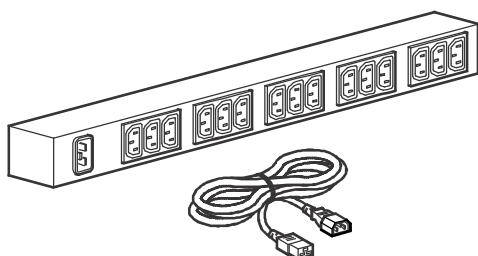
AP9551

AP9567

AP9568

発行日：2021年09月

990-1917D-018



Schneider Electric

免責事項

本書に記載の情報は、Schneider Electric が信頼性、無誤謬性、完全性を保証するものではありません。本書は、詳細な操作手順および用地独自の開発計画書の代替として意図されたものではありません。従って、Schneider Electric は、本書の使用に基づいて発生する可能性がある損傷、法規違反、据付の誤り、システム障害、またはその他の問題に対する責任を負わないものとします。

本書に含まれる情報は「現状通り」で提供されるものであり、データセンターの設計および建設の目的のみに対応しています。本書は Schneider Electric により作成されましたが、含まれる情報の完全性または正確性に関して、明示するか否かに関わらず表明するものでも保証するものでもありません。

SCHNEIDER ELECTRIC、またはその取締役、役員、代理人、従業員、会員、親会社、子会社および支社はいかなる場合も、**SCHNEIDER ELECTRIC**がそれらの損害の危険性を明確に助言されていた場合でも、本書またはその内容の使用または非使用に関連した、またはその結果生じた取引、契約、収入、データ、情報の損失または事業の中断を含むがこれに限定されないあらゆる直接、間接、必然的、懲罰的、特別または付随的損害に関して責任を負いません。

SCHNEIDER ELECTRICは、本書またはその形式に関して、またはその内容を事前に通知することなく変更または更新する権利を保持します。

ソフトウェア、オーディオ、ビデオ、テキストおよび写真を含むがこれに限定されない内容物の著作権、知的所有権、およびその他の所有権は Schneider Electric およびそのライセンサーが保有します。本文に保証を明記されない内容物に関するあらゆる権利を保有します。あらゆる権利のライセンス付与または譲渡は認められません。また、本情報を取得した人物への権利の許可も認められません。

本書の一部または全部の再販は禁じられています。

目次

一般情報	1
安全性	1
安全および接地について	1
概要	2
受け取り	2
付属品	2
器材の再利用	2
取り付け	3
ラックマウント PDU の取り付け	3
取り付け方法の選択	3
金具を使わない取付	3
金具の取り付け	4
運用	5
AP9572	5
AP9551	5
AP9567	5
AP9568	6
仕様	7
安全性	9
一般情報	9
生命維持装置の例	9
工場保証	10
保証の条件	10
第一購入者の保証	10
適用除外	10
保証の請求	11

一般情報

安全性

安全および接地について

APC ラック配電ユニット (PDU) の設置や運転前には、以下の内容をお読みください。

⚠ ⚠ 危険

感電、爆発、またはアークフラッシュの危険があります。

- Rack PDU は、アクセス権が制限された状態において、管理された場所内の熟練者によって設置され、操作されることが意図されています。
- この配電ユニットは、屋内以外では使用しないでください。
- この配電ユニットは、過度の湿気や熱がある場所に設置しないでください。
- 雷雨時は、配線、機器、または配電ユニットを設置しないでください。
- この配電ユニットは、必ず接地された 3 線電源コンセントに差し込んでください。電源コンセントは、適切な電源システム / 保護装置 (ヒューズ、サーキットブレーカ) につながっていなければなりません。上記以外の電源コンセントに接続すると、電気ショックの障害を受ける可能性があります。
- 付属の固定金具のみを使用してください。また、固定金具の取り付けには付属の設備のみを使用してください。
- この配電ユニットに延長コードやアダプタを使用しないでください。
- 本機から利用できる範囲にソケットコンセントがない場合は、ソケットコンセントを設置してください。
- 危険がある状況では、一人で作業を行わないでください。
- 電源コード、プラグ、およびソケットの状態が良好であることを確認してください。
- 接地を確認できない場合は、感電リスクを抑えるため、機器の設置または接続の前に電源コンセントから配電ユニットを取り外してください。配電ユニットは、すべての接続を行ってから電源コンセントに再接続してください。
- 機器は保護接地コネクタと使用してください。保護接地コネクタは負荷デバイス (コンピュータ機器) からの漏洩電流を流します。合計漏洩電流が 3.5 mA を超えないようにしてください。
- 電源を取り外すまでは、金属製のコネクタを取り扱わないでください。
- 接地が異なる 2 つの面に触れることで発生しうる衝撃を避けるために、信号ケーブルの接続または切断は、できるかぎり片手で行ってください。
- この装置にはユーザーが修理できるパーツはありません。工場でのトレーニングを受けた電気技術者のみが修理を行ってください。

これらの指示手順に従わない場合、人体の重大な損傷または死亡につながります。

注意

機器の損傷の危険

閉鎖型またはマルチユニット型ラック環境の周囲温度は、部屋の周囲温度よりも高くなる場合があります。ラック環境の周囲動作温度がラックのPDUの定格周囲動作温度を超えないようにしてください。

これらの指示手順に従わない場合、機器の損傷につながるおそれがあります。

本機は必ず設置マニュアルのとおり設置してください。

概要

受け取り

パッケージの内容物が輸送時に損傷していないか確認します。すべてのパーツが揃っていることを確認します。輸送時の損傷が見つかった場合は直ちに運送会社に連絡してください。内容物の不足、製品の破損、その他何らかの問題がある場合は、APC または販売店に連絡してください。

付属品

項目	数量
ベーシックラックマウント PDU	1
垂直固定金具 (870-8473)	2
丸皿ネジ (8-32)	8

器材の再利用



製品の梱包器材は再利用することができます。保管して後ほど利用するか、または適切な手段で廃棄するようにお願いいたします。

取り付け

ラックマウント PDU の取り付け

取り付け方法の選択

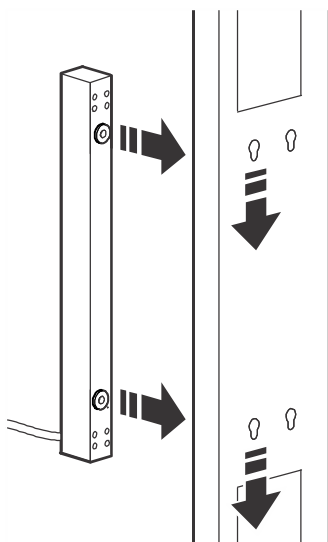
ラックマウント PDU は、金具を使わずに固定ペグ（付属）で取り付けるか、または垂直固定金具（付属）で取り付けます。

- 金具を使わない方法でラックマウント PDU を取り付けるには、NetShelter® VX 後部の垂直マウントレールのすぐ後にあるケーブルチャンネルに、その PDU を取り付けます。
- 固定金具（付属）を使ってラックマウント PDU を取り付ける場合、ラックまたはフレームの垂直マウントレール上に取り付けます。

金具を使わない取付

備考： 金具を使わない方法でラックマウント PDU を取り付ける場合は、NetShelter VX の内部に PDU を取り付ける必要があります。

1. 両方の固定ペグを、ラックのリアパネルのケーブルチャンネルにある穴に入れます。
2. 所定の位置にはまるまで、ラックマウント PDU を下に押し込みます。



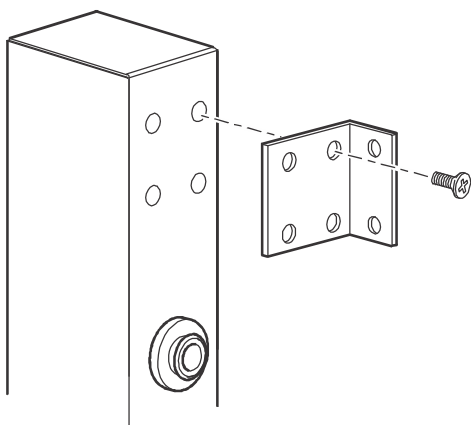
備考： 金具を使わない取り付け方法の場合、ラックの片側に2つのラックマウント PDU を取り付けられます。

金具の取り付け

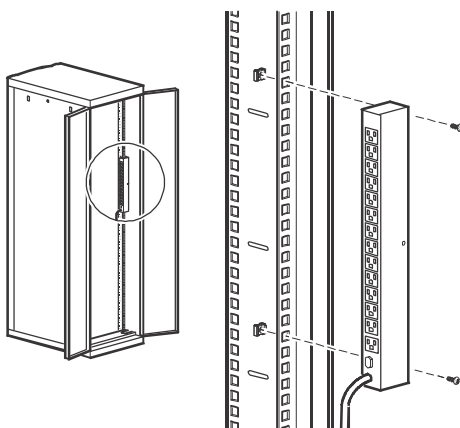
ラックマウント PDU を NetShelter またはほかの標準 EIA-310 D ラックやフレームに垂直に取り付けるには、以下の方法に従ってください。

1. 金具 1 つ当たり丸皿ネジ 4 個 (8-32) を使用して、固定金具をラックマウント PDU に取り付けます。

備考：付属のネジのみを使用してください。



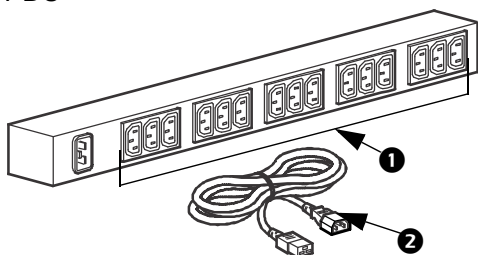
2. 金具 1 つ当たり 2 本の別の平皿ネジ (非付属) を使用して、ラックの後部にある垂直マウントレールにラックマウント PDU を取り付けます。



運用

AP9572

0U、16A、208/230V ベーシックラックマウント PDU

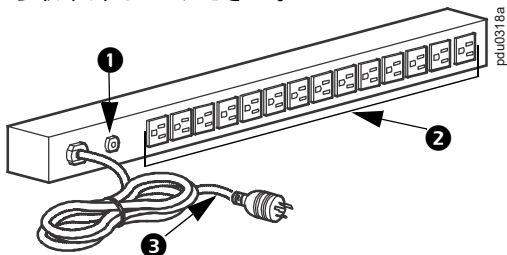


- ① IEC-320-C13 コンセント、15 個
- ② 2.5 m (8.2ft) IEC-320-C19 ~ IEC-320-C20 電源コード。

AP9551

0U、20A、120V ベーシックラックマウント PDU。

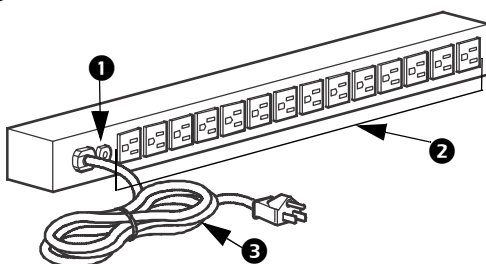
備考：ボタンが上がっている場合は、サーキットブレーカが作動しています。1 台以上の機器を電源から取り外してください。



- ① 20A サーキットブレーカ、1 個
- ② NEMA 5-15R コンセント、14 個
- ③ 3.66 m (12 ft) NEMA L5-20P 電源コード

AP9567

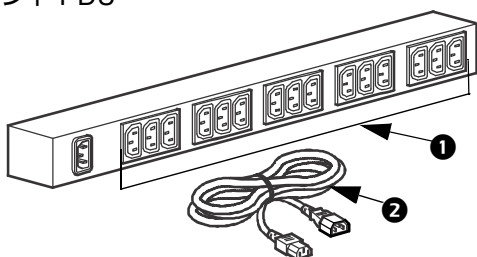
0U、15 A、100/120 V ベーシックラックマウント PDU



- ① 15A サーキットブレーカ、1 個
- ② NEMA 5-15 コンセント、14 個
- ③ 3.66 m (12 ft) NEMA 5-15 電源コード

AP9568

0U、10 A、120 V、(15) C-13 ベーシックラック
マウント PDU



- ❶ 15 IEC-320-C13 コンセント
- ❷ IEC-320-C14 プラグ付き 1.98 m (6.5 ft) 電源コード

仕様

	AP9572	AP9551
電源系統の仕様		
入力電圧範囲	120 – 240 VAC	120 – 240 VAC
最大供給可能電流	16 A	16 A
寸法・質量		
外形寸法 (h×w×d)	62 × 4.4 × 4.4 cm (24.40 × 1.75×1.75 in)	61 × 4.2 × 4.4 cm (24.00 × 1.67 × 1.75 in)
梱包寸法 (h×w×d)	63.8 × 16.8 × 14.6 cm (25.13 × 6.63× 5.75in)	64.8 × 17.8 × 15.2 cm (25.50 × 7.00 × 6.00 in)
質量	2.00 kg (4.40lb)	2.20 kg (4.82 lb)
梱包時重量	3.64 kg (8.00 lb)	2.92 kg (6.40 lb)
周辺環境		
標高 (平均海面以上)	動作時 : 0–3000 m (0–10,000 ft) 保管時 : 0–15 000 m (0–50,000 ft)	
相対湿度	動作時 : 0 – 95%、 結露なし 保管時 : 0 – 95%、 結露なし	
温度	動作時 : –5 - 45°C (23 - 113°F) 保管時 : –25 - 65°C (–13 - 149°F)	
準拠規格		
安全性	cULus-EU, CE, RCM, KC, EAC, CMIM	cULus

	AP9567	AP9568
電源系統の仕様		
入力電圧範囲	120 – 240 VAC	120 – 240 VAC
最大供給可能電流	12 A (UL) 15 A (PSE)	12 A (UL) 10 A (EU)
寸法・質量		
外形寸法 (h×w×d)	61 × 4.4 × 4.4 cm (24.00 × 1.76 × 1.76 in)	61 × 4.2 × 4.4 cm (24.00 × 1.67 × 1.75 in)
梱包寸法 (h×w×d)	64.8 × 17.8 × 15.2 cm (25.50 × 7.00 × 6.00 in)	64.8 × 17.8 × 15.2 cm (25.50 × 7.00 × 6.00 in)
質量	2.18kg (4.80lb)	2.0 kg (4.40 lb)
梱包時重量	2.92 kg (6.40 lb)	2.73 kg (6.00 lb)
周辺環境		
標高 (平均海面以上)	動作時 : 0–3000 m (0–10,000 ft) 保管時 : 0–15 000 m (0–50,000 ft)	
相対湿度	動作時 : 0 – 95%、 結露なし 保管時 : 0 – 95%、 結露なし	
温度	動作時 : –5 - 45°C (23 - 113°F) 保管時 : –25 - 65°C (–13 - 149°F)	
準拠規格		
安全性	cULus, PSE	cULus-EU, CE, EAC, RCM, CMIM

安全性

一般情報

Schneider Electric は、次の状況ではこの製品のご利用をお勧めしていません。

- Schneider Electric 製品の障害または機能不全が、生命維持装置の障害を招くと予測される状況、あるいはこれらの装置の安全性や効果に大きな影響を与えると予測される状況。
- 直接的な患者治療

(a) 怪我や損傷の危険性が最低限に抑えられていること、(b) リスクのすべてをお客様が負うこと、そして (c) この状況下における Schneider Electric の責任が十分に保護されていることが、書面ならびに Schneider Electric に納得できる形で報告されていないかぎり、この用途の使用に対して Schneider Electric が故意に製品を販売することはありません。

生命維持装置の例

生命維持装置と言う用語は新生児用酸素濃度計、神経刺激装置（麻酔、鎮痛、および他の用途も含む）、輸血装置、血液ポンプ、心臓細動除去器、不整脈検出および警報装置、ペースメーカー、血液透析システム、腹膜透析システム、新生児保育器、人工呼吸器（成人用および小児用を問わず）、麻酔呼吸器、および米国 FDA が「最重要」（critical）として指定している他の任意の装置などを表しますが、これらの装置に限定される訳ではありません。

病院用の通信装置や漏洩電流保護装置は、数多くの Schneider Electric UPS システムのオプションとして提供されているものもあります。Schneider Electric は、これらのオプション製品を備えた装置が、Schneider Electric や他の組織によって病院用として認定 / 記載されているとは主張していません。したがって、これらの装置は直接患者治療用には適していません。

工場保証

本保証は、購入された製品を本書に従って使用した場合にのみ適用されます。

保証の条件

Schneider Electric は、お客様のご購入日から 2 年間、製品に原材料や作業工程の欠陥がないことを保証します。Schneider Electric は本保証の対象製品の欠陥を修理または交換するものとします。その他の損害、たとえば事故、過失、操作誤り、または製品の改竄などによる損傷に対しては、この保証はいつさい適用されません。本項に記載の欠陥製品または部品の修理や交換により元の保証期間が延長されることはありません。本保証下で供給される部品は、新品または工場で再製造されたものである場合があります。

第一購入者の保証

本保証は製品のユーザー登録を行った購入者にも適用されます。本製品の登録は、Schneider Electric の Web サイト (www.apc.com) から行ってください。

適用除外

申し立てられた製品の欠陥が Schneider Electric のテストまたは検査の結果存在しないと判明された場合、あるいはお客様または第三者の誤用、過失、不適切な設置、テストによるものであることが判明した場合、Schneider Electric は保証下での責任を負わないものとします。さらに、欠陥が承認されていない修理または変更の試み、電源電圧または接続の誤用または不適合、不適切な実地運転環境、侵食性の外気、外環境への被曝、不可抗力、火災、盗難、または Schneider Electric 推奨 / 指定の方法に反する設置によるものである場合、Schneider Electric シリアル番号が改竄、摩損、消去された場合、あるいは意図された使用の範囲を超えるその他の原因によるものである場合は、Schneider Electric は保証下での責任を負わないものとします。

この契約に基づき、またはここに記載された条件に同意の下で購入、サービス、設置をした製品に対し、法律の運用その他により明示的または黙示的に適用される保証事項はありません。SCHNEIDER ELECTRIC は、製品の市場性、満足度、特定の目的に対する適合性に関する黙示的な保証についてはすべてその責任を負わないものとします。SCHNEIDER ELECTRIC の明示的な保証が拡大、縮小、または影響を受けることはなく、本製品に関して SCHNEIDER ELECTRIC が提供する技術面その他のアドバイスまたはサービスからはいかなる義務または責務も派生しないものとします。以上の保証および賠償は限定的なものであり、その他の保証や賠償すべてに代わるものです。上記の記載の保証が当該保証のあらゆる不履行に対する SCHNEIDER ELECTRIC の唯一の責務であり、購入者の法的救済です。APC の保証は購入者にも適用され、いかなる第三者にも拡大適用されません。

いかなる場合も、製品の使用、サービス、または設置から生じたいかなる間接的、特別、結果的、懲罰的損害についても、その損害が契約の記述または不法行為のあるなしを問わず、過失または怠慢、厳格責任に関係なく、SCHNEIDER ELECTRICが事前にそのような損害の可能性を通知したかどうかに関わらず、SCHNEIDER ELECTRIC、同社幹部、取締役、支社、従業員はその責任を負わないものとします。特に SCHNEIDER ELECTRICは、利益の損失、設備の損傷、設備の使用不能による損失、ソフトウェアの喪失、データ喪失、代替費用、第三者の主張など、いかなる損害に対しても責任がないことをここに明言します。

SCHNEIDER ELECTRICのセールスマン、従業員、または代理店のいかなる者も本保証の条件を追加したり、変更したりする権限を持ちません。保証の条件は、たとえ変更される場合も、SCHNEIDER ELECTRICの役員と法務部の署名により書面によってのみ変更可能です。

保証の請求

保証の請求に際しては、Schneider Electric の Web サイトの「サポート」ページ (www.apc.com/support) の Schneider Electric カスタマサポートにご連絡ください。ページ上部の国選択プルダウンメニューから該当する国を選び、[サポート] タブを選択すると、お住まいの地域のカスタマサポートのご連絡先が記載されています。

ワールドワイドカスタマサ ポート

本製品のカスタマサポートは、www.apc.comで
無料をご利用いただけます。

© 2021 Schneider Electric. APC、APCロゴ、および
NetShelterは、Schneider Electric SEまたはその子
会社の商標です。その他のブランドはすべて、それ
ぞれの所有者の商標です。