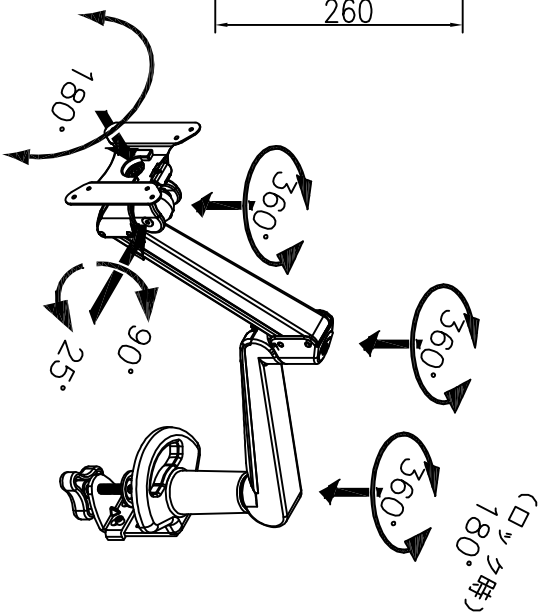
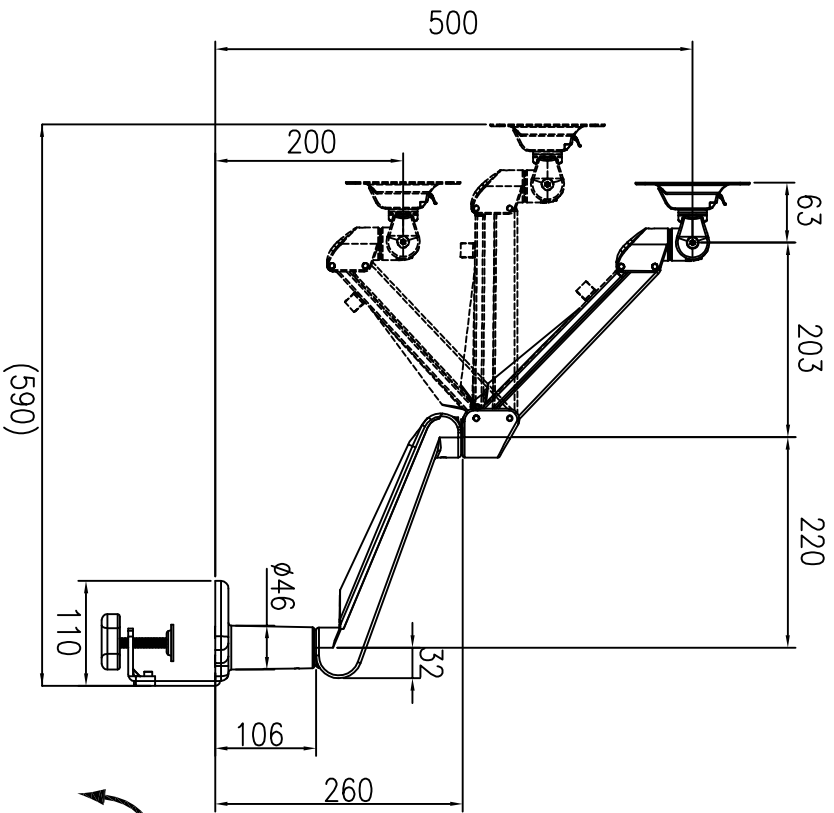


【グロメット取付】

【クランプ取付】



単位：m/m

シリーズ	水平垂直多関節アーム	色調	シルバー	商品名	EA-111D
材質	アルミニウム合金	関節	6	日付	2013.10.1
設置方法	クランプ取付 グロメット取付	重量	約3.1kg	国内総販売元：株式会社イノテック 製造元：MODERNSOLID	
耐荷重	3~8Kg	その他	VESA75mm VESA100mm	先端部脱着可	