

取扱説明書

組み立てられる前は、必ずこのマニュアルを正しくお読みください。

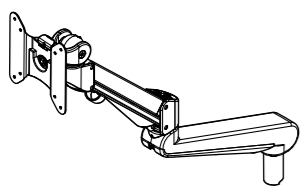


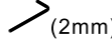




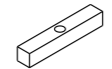



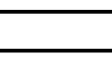



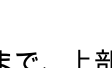



お読みになった後は、大切に保管ください。

掲載している図面は実際と異なるところもありますが、説明上ご理解頂く為に、分かり易く制作されています。

各本体と部品が揃っているか確認するまでは、梱包材を捨てないでください。

もし付属品に漏れがあった場合は、商品を購入されたお店へご連絡お願い致します。

パーツチェックリスト

	X2		X1		X2		X1
	X1		X1		X1		X2
	X1		X1		X8		X2
	X1		X1		X1		X1
	X1		X1		X1		X1

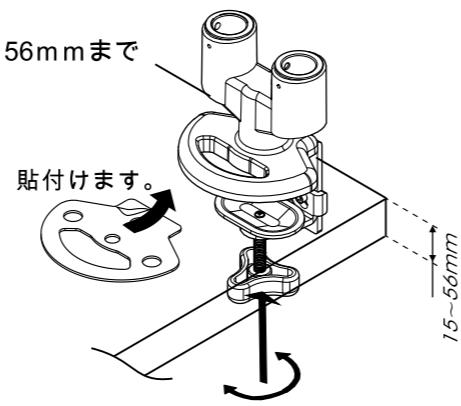
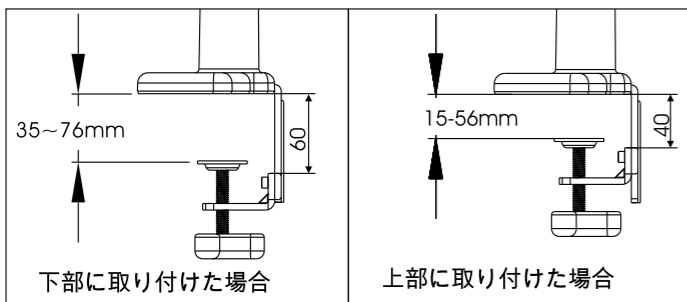
ステップ1

クランプ組立

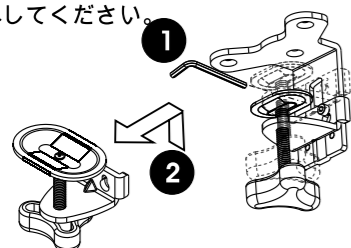
下記の図のようにパッドカバーを取り外してブラケット下部に取り付けてください。

取付方法は2パターンあります。

下部に取り付けた場合は35~76mmまで、上部に取り付けた場合は15~56mmまでの板厚の机等に設置できます。



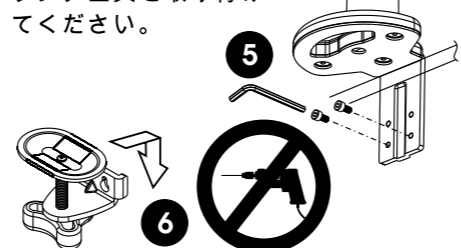
六角レンチを使い、上部に取り付けてあるクランプ金具を取り外してください。



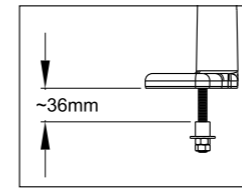
クランプパッドを貼り付けてください。



下部にあるネジ穴にクランプ金具を取り付けてください。

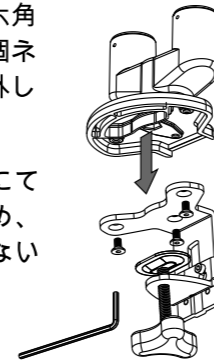


グロメット組立ステップ1-1



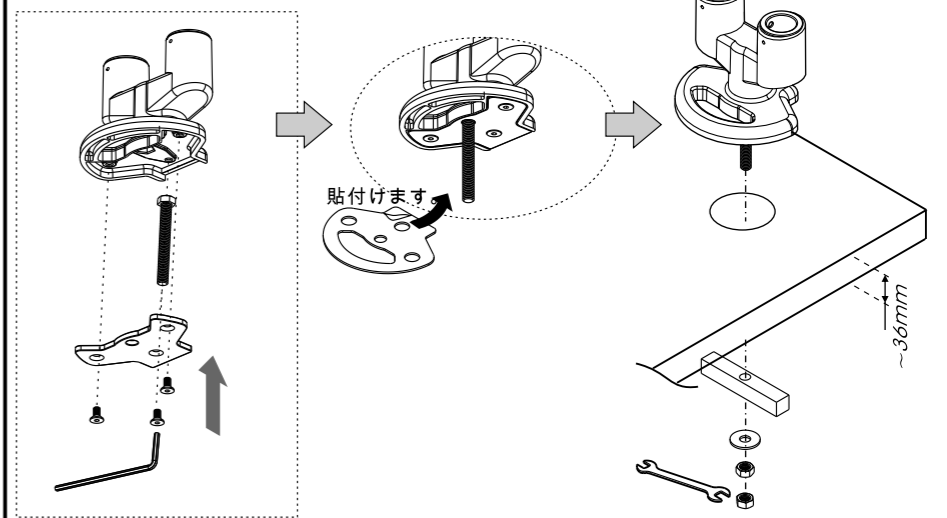
下記の図のように六角レンチを使って3個ネジをアームから取外してください。

注意：グロメットにてネジを使用するため、3個ネジを無くさないでください。



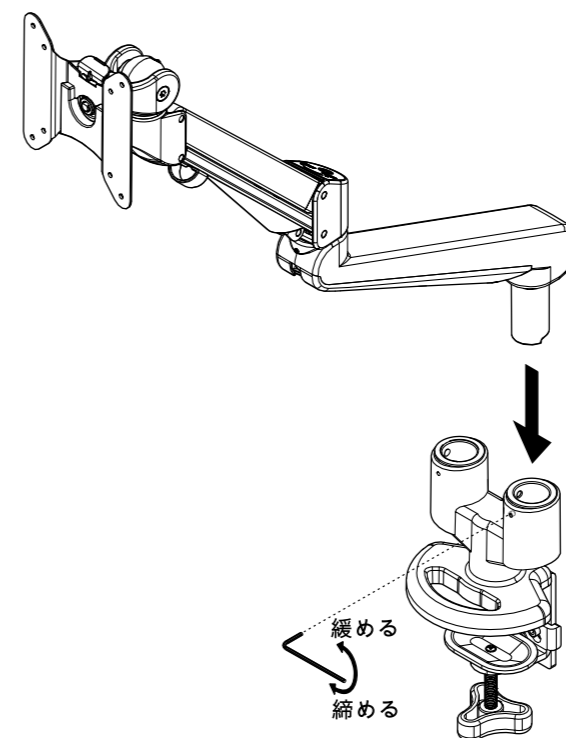
グロメット組立ステップ1-2

下記の図のように長いネジをアーム下部の真ん中にある穴に取付けてからプレートを長いネジの下部から取付けてください。それから六角レンチを使って3個ネジをプレートに取付けてからパッドカバーを外してプレートに取付けてください。アームを机の穴直径19.8mm~50mmに取り付けてください。それからスパナを使って長いネジにナットとスペーサーなどで取付けてください。



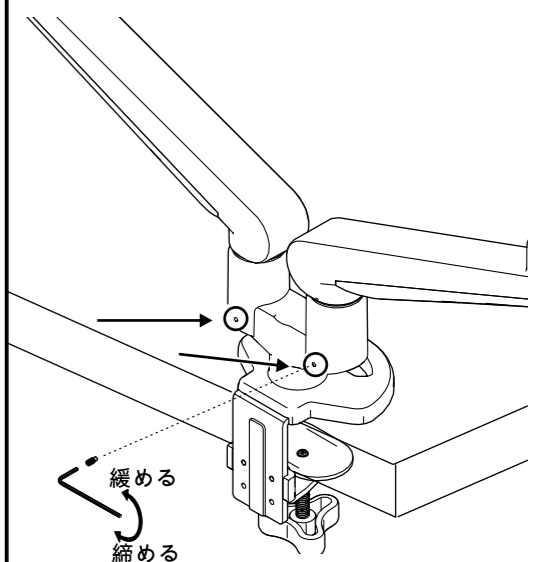
ステップ2

アームをクランプに挿入してから2mmの六角レンチで締めてください。アームを回転するには、2mmの六角レンチでネジを緩めてください。



180°ロックアウト機能

・後部にある穴に2mmの六角レンチとネジを使用して固定すると、固定回転が制限されます。
180°まで回転ができます。



EA-115D



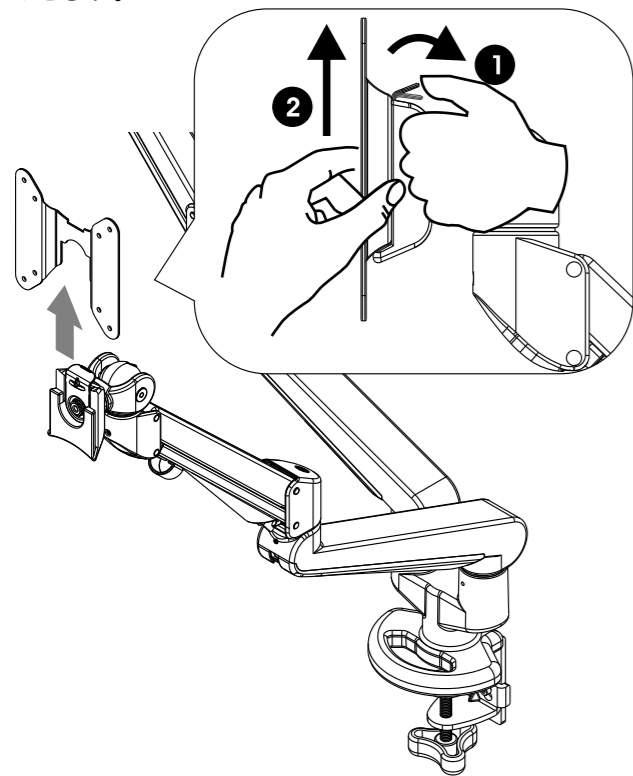
ネジを固定する際は必ず六角レンチを使用して固定してください。電動工具を使用しないでください。

Please contact your supplier for more information.

20161214 (J-C)

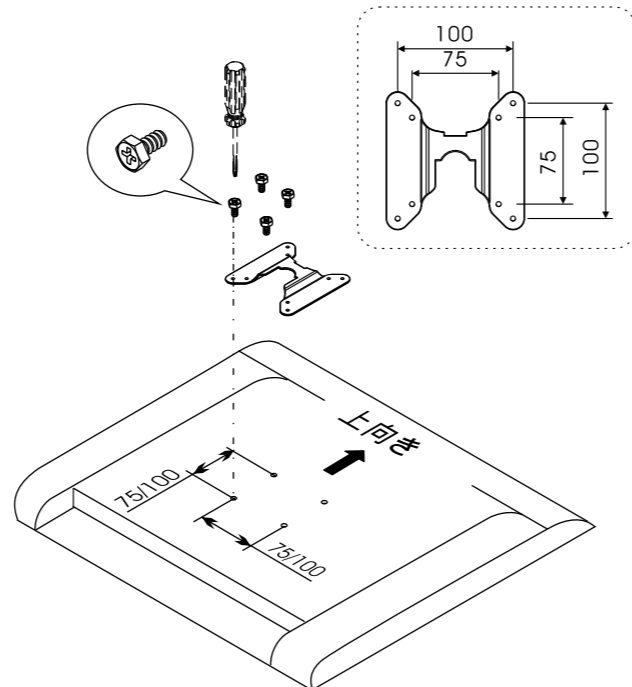
ステップ3

VESAアダプタプレートをアームから取外すために、右の図のようにグレーのプラスチック・タブを掴んでからVESAアダプタプレートを上の方から取り外してください。



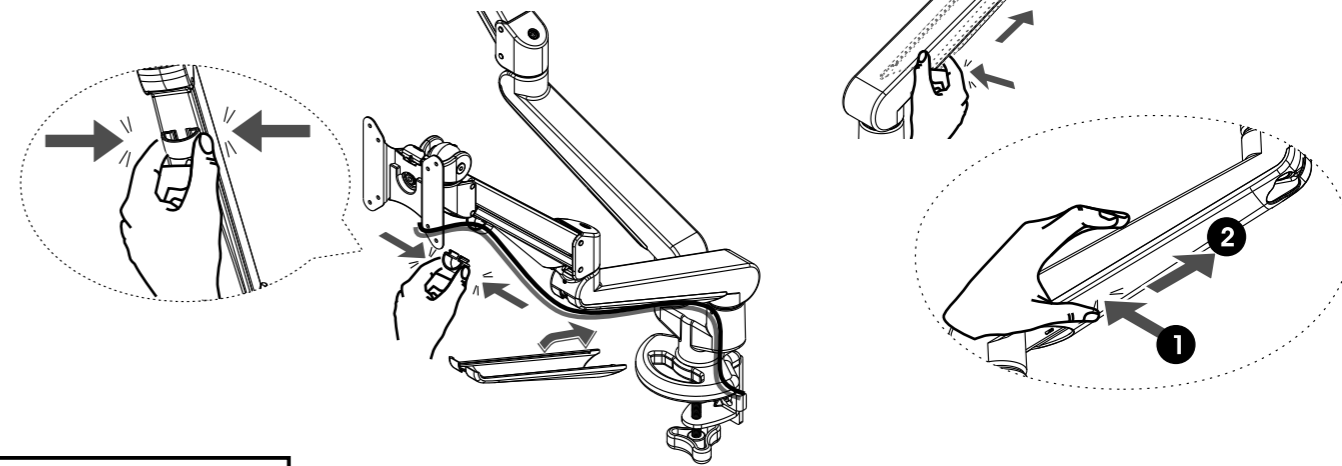
ステップ4

スクリーン画面が下向き状態で液晶モニターを置いてください。下記の通りVESAアダプタプレートを液晶モニターの背面に置いてネジ穴に合わせて液晶モニターとVESAアダプタプレートをネジで4点固定してください。



ステップ6

ケーブル収納はケーブルカバーをご使用ください。カバーを開けて、ケーブルをカバー内に入れます。カバーは①の方向にずらすとケーブルカバーが開きます。



可動軸の調整

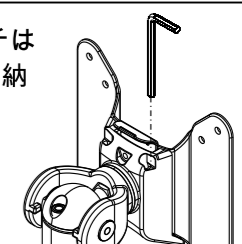
注意：

調整の際、手でアームを支えてください。

調整：

付属された六角レンチを使用して重さを調整してください。モニターが軽い時はマイナス方向に回してください。モニターが重い時はプラス方向に回してください。

調整用の六角レンチはVESA背部の穴に収納してください。



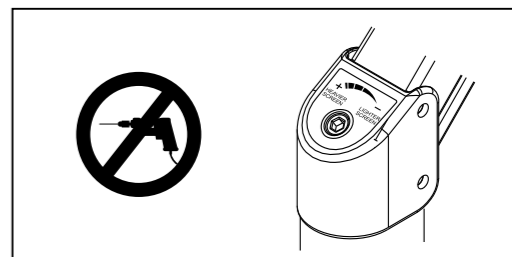
調整：

付属された六角レンチを使用して重さを調整してください。モニターが軽い時はマイナス方向に回してください。モニターが重い時はプラス方向に回してください。

耐荷重：3~8kg (1アームにつき)

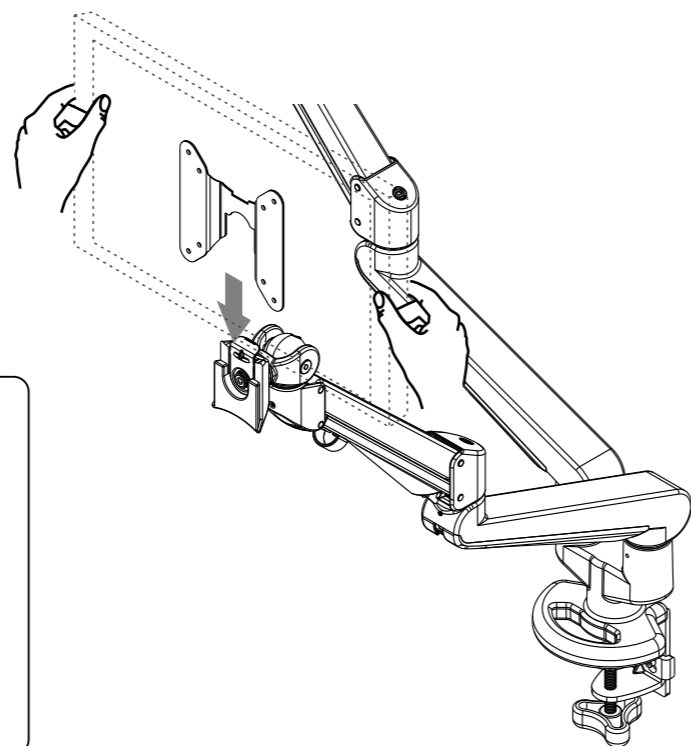
- ・モニターはVESAの中心に取り付けてください。
- ・耐荷重はモニターの厚さ55mm以内、26インチ、モニター重心を中心と想定した場合の数値です。

締める
緩める



ステップ5

液晶モニターを取り付けたVESAアダプタプレートをアームに取付けてください。



抜け止め用ネジをドライバーを使ってしっかり締めてください

