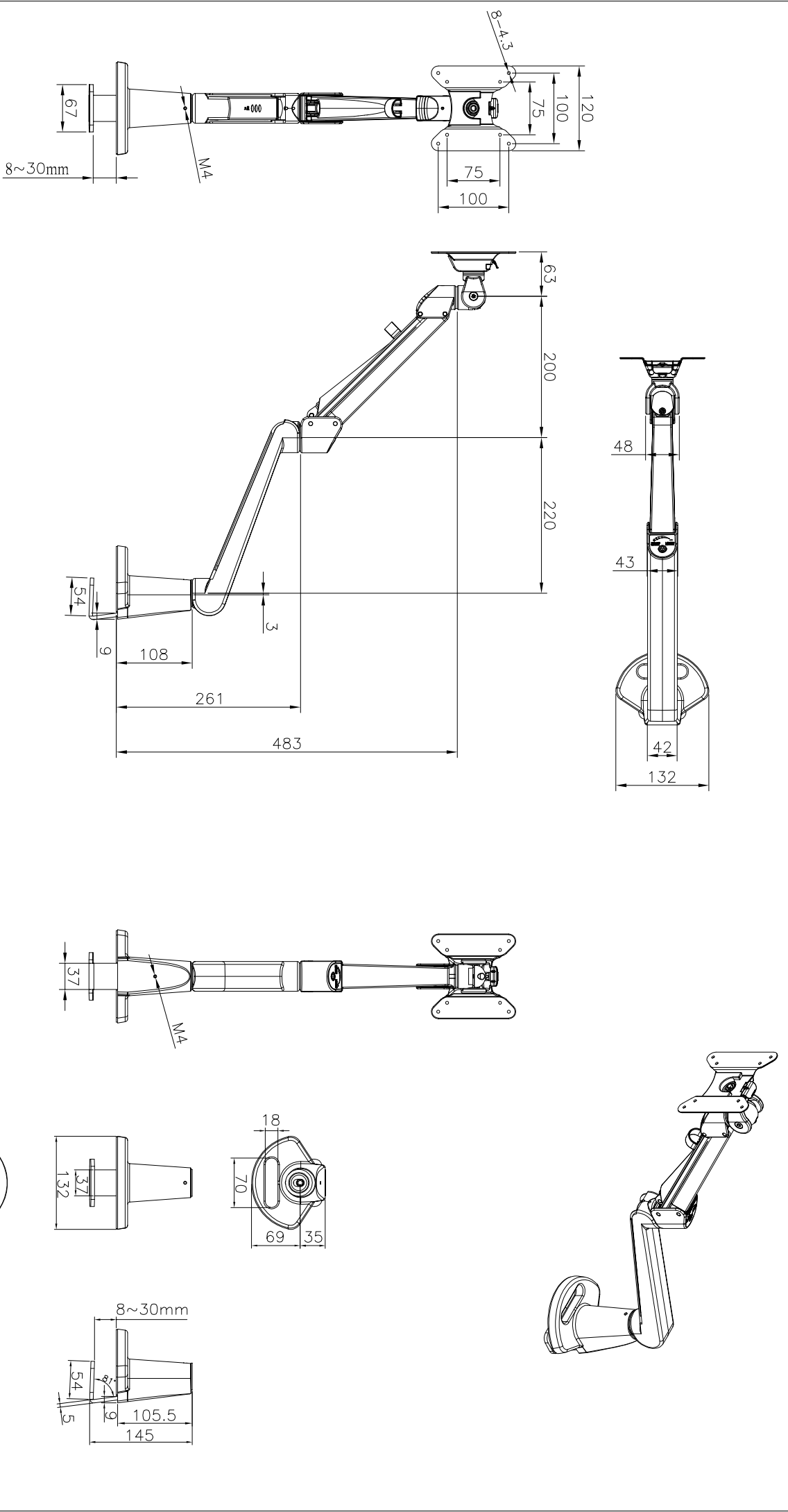


シリーズ	水平垂直多関節アーム	色調	ホワイト	商品名	EA-NA111-WH
材質	アルミ、鉄、プラスチック	重量	約2.75kg	日付	2020.2.12
設置方法	クランプ取付	その他	VESA75mm VESA100mm	先端部脱着可	
耐荷重	3~8kg			株式会社サイテック	



単位: m/m