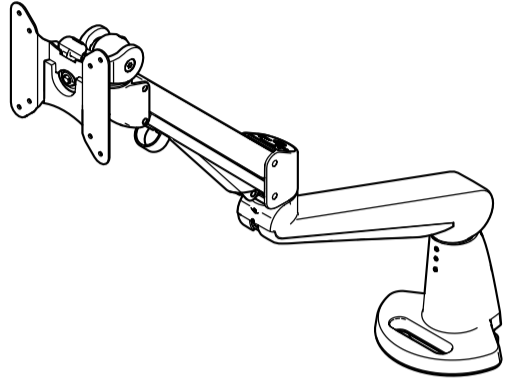


取扱説明書



説明書の商品機能、規格と外観等の内容は予告なく変更する場合がございますのでご了承ください。

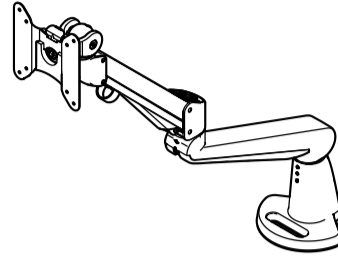
ED-NA111

20231117 (J-C)

組み立てる前に、必ずこのマニュアルを正しくお読みください。
 本体と部品が揃っているか確認するまでは梱包材を捨てないでください。
 記載している図面は実際と異なるところもありますが、
 説明上ご理解いただくために分かりやすく製作されています。
 付属品に欠品があった場合、商品を購入された販売店へご連絡をお願いいたします。

チェックリスト

①



X1

②



X1

③



(M4x10) X4

④



(M4x10) X1

⑤



(2mm) X1

⑥



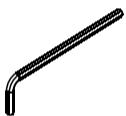
(5mm) X1

⑦



(4mm) X1

⑧



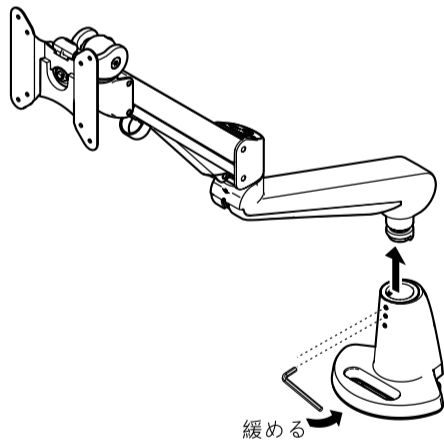
(6mm) X1

組立ガイド

ステップ1

2mm六角レンチを使用してネジを緩めてからアームをクランプから取り外します。

注意点
 ネジを紛失しないようにしてください。

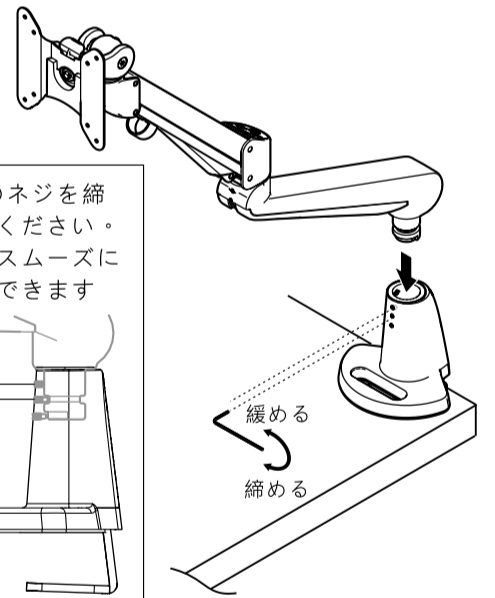


ステップ3

図のようにアームをクランプに挿入してください。

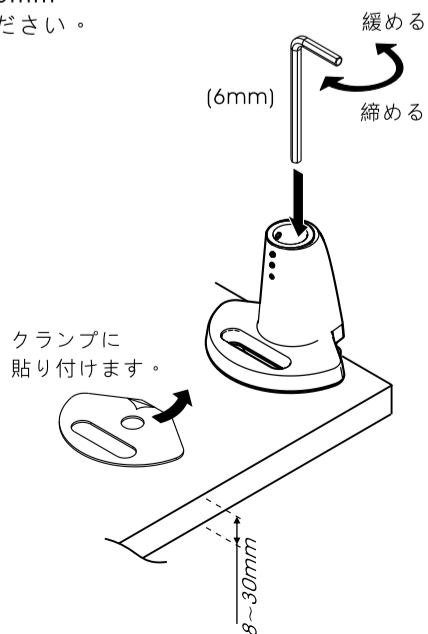
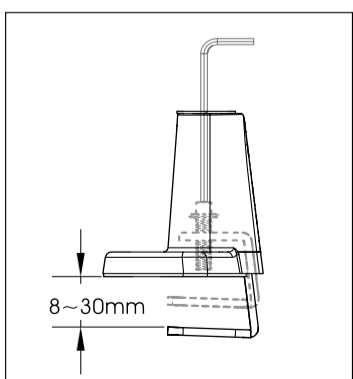
2mm六角レンチを使用して、上段のネジを締めながら回転の締め具合を調整してください。関節回転が固い場合、緩めば回転がスムーズにできます。緩い場合、締めたら固定できますが、完全には固定できません。

2mm六角レンチを使用し、アームの抜け止めをします。中段のネジを締め、回転が止まったら、1周回転を戻し、緩めてください。



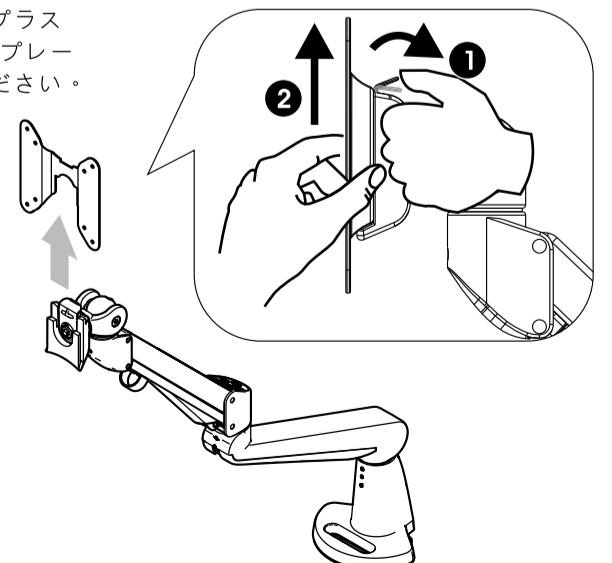
ステップ2

下記の図のようにクランプを8~30mmまでの板厚の机等に取り付けてください。



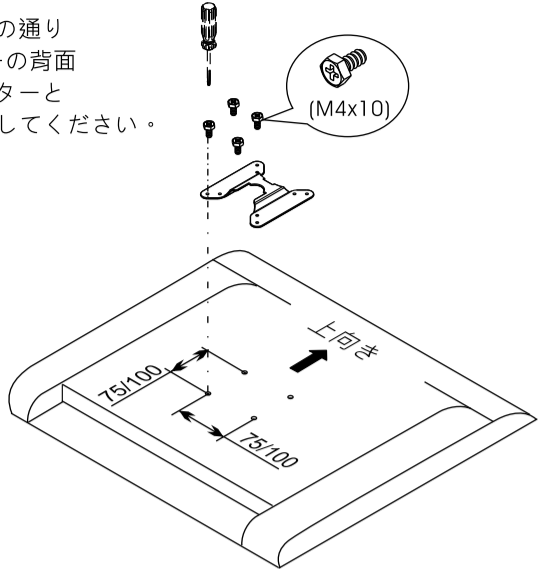
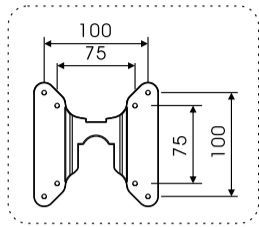
ステップ4

VESAアダプタプレートをアームから取り外すために右図のようにプラスチック部分を掴みながらVESAプレートを上の方から取り外してください。



ステップ5

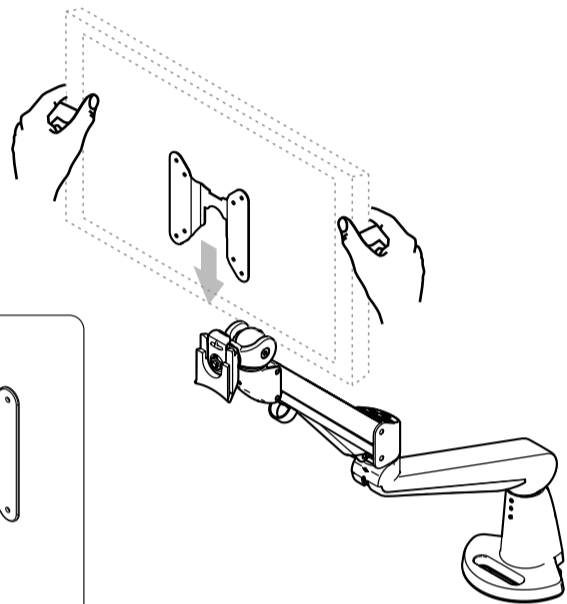
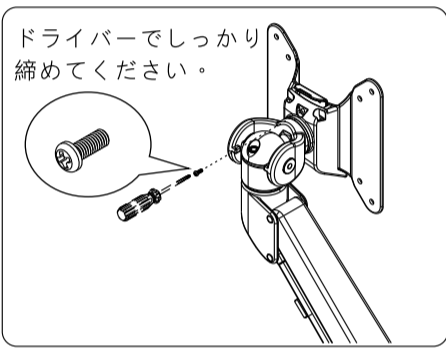
スクリーン画面が下向き状態でモニターを置いてください。下記の通りVESAアダプタプレートをモニターの背面に置いて、ネジ穴に合わせてモニターとVESAアダプタをネジにて4点固定してください。



ステップ6

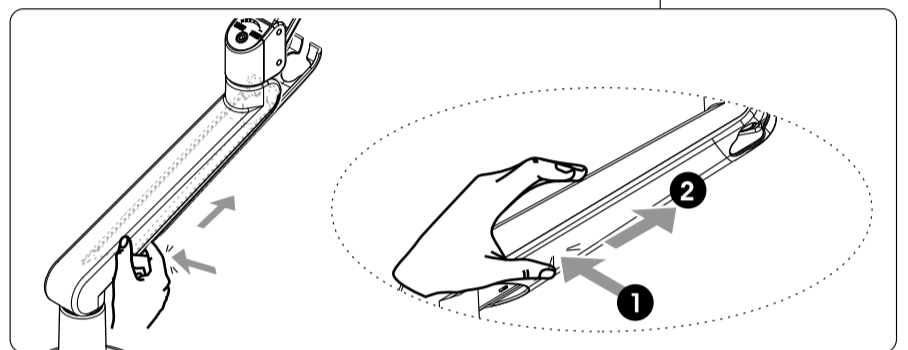
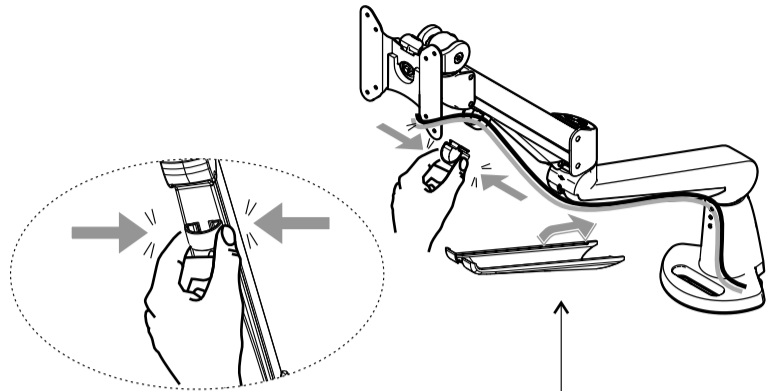
液晶モニターを取付けたVESAアダプタプレートをアームに取り付けてください。

ドライバーでしっかり締めてください。



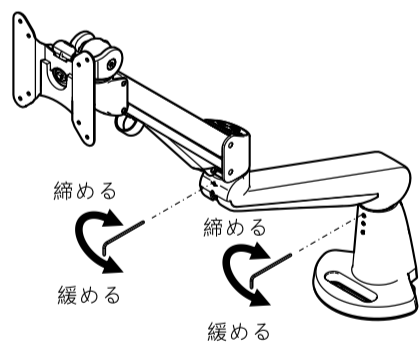
ステップ7

ケーブル収納はケーブルカバーを使用してください。カバーを開けてケーブルをカバー内に入れます。カバーは①、②の手順で開きます。



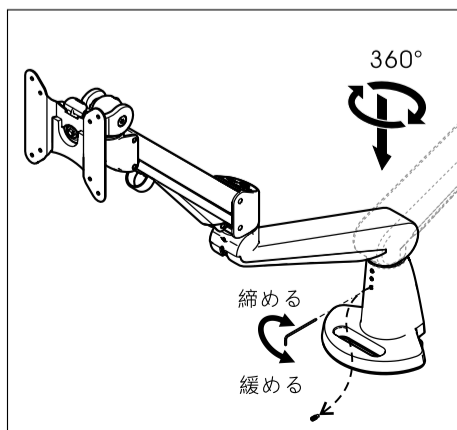
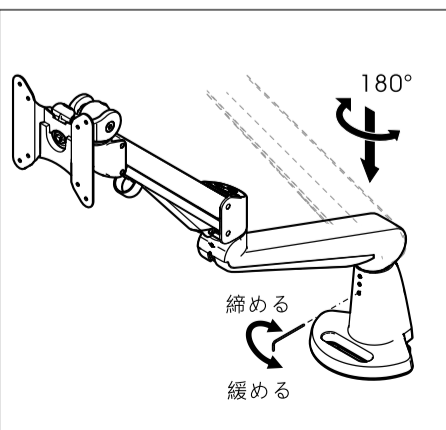
ステップ8

2mm六角レンチを使用して、上段のネジを締めながら回転の締め具合を調整してください。関節回転が固い場合、緩めば回転がスムーズにできます。緩い場合、締めたら固定できますが、完全には固定できません。※下段のネジ穴は使用しません。



ロックアウト機能

2mmの六角レンチを使用して下段のネジを締め、回転が止まったら、1周回転を戻し、緩めてください。回転が180°に制限されます。ネジを取り外せば、360°回転します。



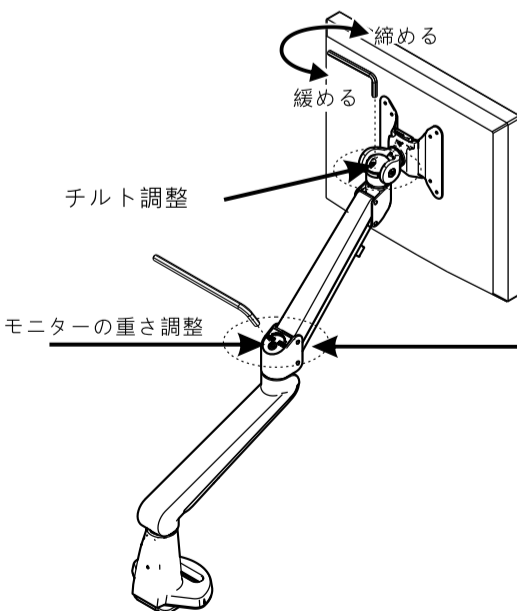
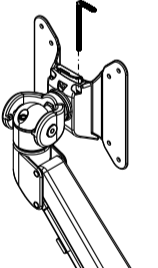
可動軸調整

注意点

調整の際、手でアームを支えてください。

モニターが下向きに下がってしまう場合はチルト調整にて、付属されている4mmの六角レンチを使用して時計回りに調整してください。モニター調整がきつい場合、反時計回りに調整してください。

使い終わった六角レンチをVESA背面にある穴に収納してください。



モニターの重さ調整

耐荷重：3~8KG
付属されている5mmの六角レンチを使用して重さを調整してください。モニターが軽い時はマイナス方向に回してください。モニターが重い時はプラス方向に回してください。
・耐荷重はモニターの厚さ55mm以内、26インチ、モニターが重心を中心と想定した場合の数値です。
・モニターはVESAの中心に取付けてください。

