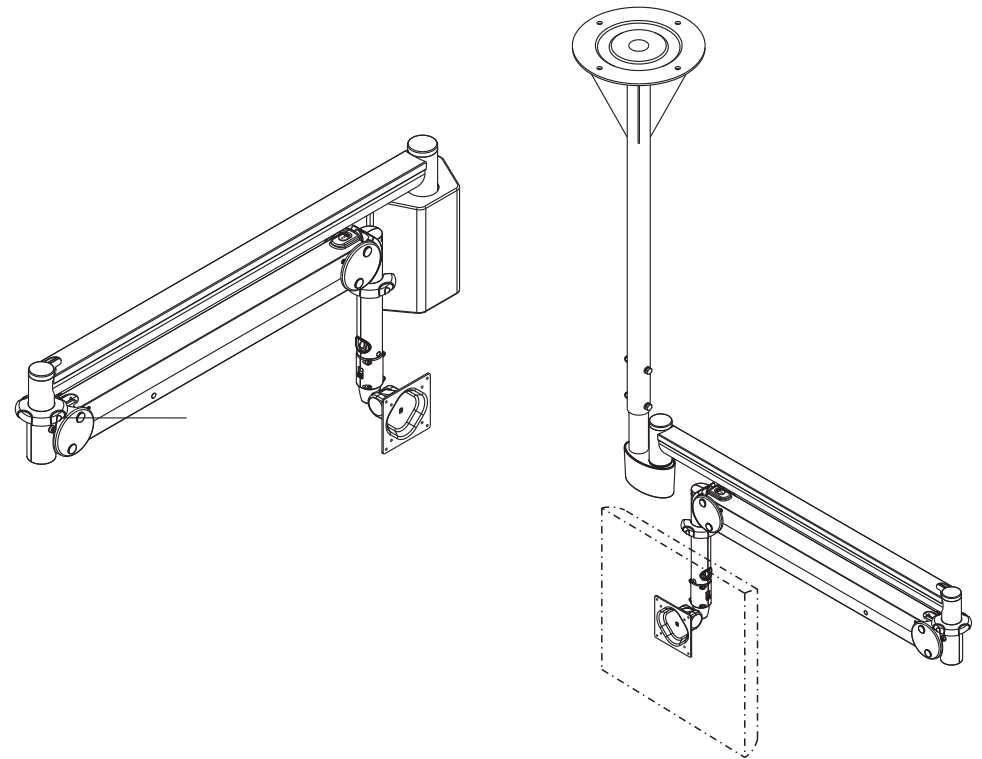


# 取扱説明書

HA-135.HA-145.HA-155  
HA-137.HA-147.HA-157



お客様へ

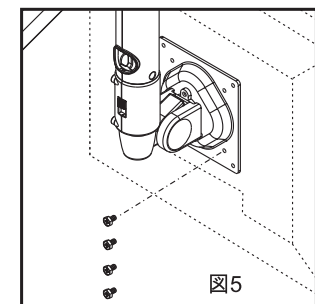
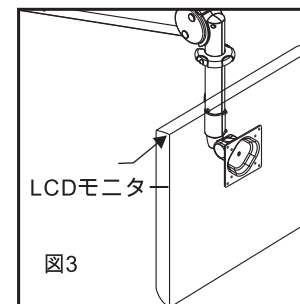
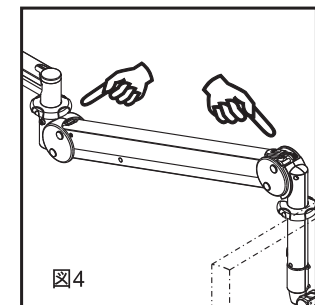
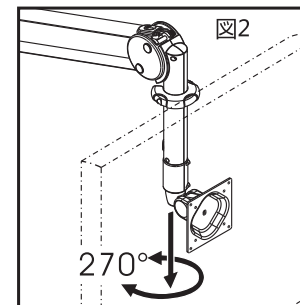
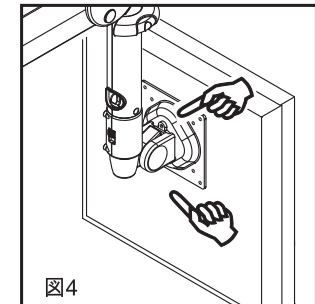
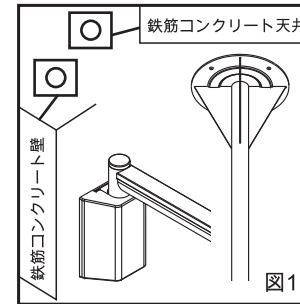
- ・ 取付けは専門技術を有する販売店や工業者に依頼してください。
- ・ 取扱不備による事故、損傷については、当社では責任を負いません。

販売店様・工業者様へ

- ・ お客様の安全の為、取付ける場所・強度には十分注意をして頂き、設置をお願い致します。
- ・ 取付ける際は、必ず2人以上で行ってください。
- ・ 取付けるモニターとアームの取付寸法が合っているか確認してください。

## 安全上の注意

1. 左右に急激に動かしたり、商品にぶら下がったりしないでください。
2. 頑丈な壁に取付けてください。(図1)
3. 商品を分解しないでください。
4. アームを回転させる際、限られた角度 $270^\circ$ を超えないでください。(図2)
5. LCDアーム専用となります。(図3)
6. 関節部分に指を入れないでください。(図4)
7. 落下防止のため、4個ネジでモニターをしっかりと取付けてください。(図5)
8. 取付は専門技術を有する工事店様が行ってください。
9. その他、不明な点は購入されたお店にご相談ください。

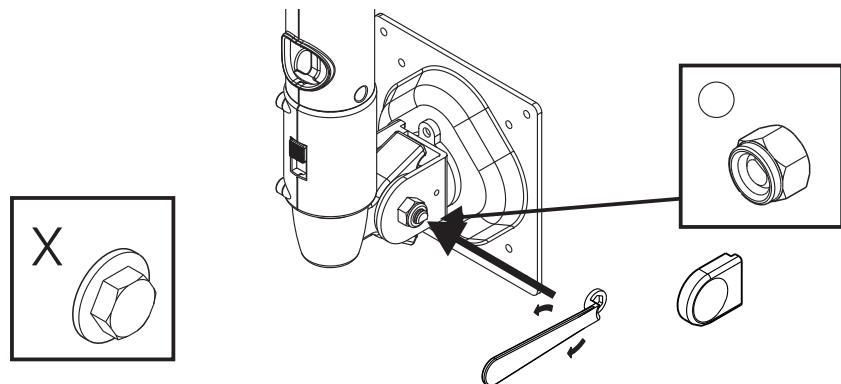


## モニター取付部の荷重調整

モニターアームに取付けた際、モニターの重さによってジョイント部の調整が必要になります。

それにより、取り付けたモニターを容易に動かすことが可能となり、またご希望の固さに調整できます。

(下記の図参照)



- A. プラスチックカバーを外します。
- B. 付属品のスパナでナットの締め具合を調整します。
- C. 片手でモニターを支えて、ナットを締め具合を調整します。
  - ・ 右回り：荷重を大きくします。
  - ・ 左回り：荷重を小さくします。
- D. ご希望の固さに調整できましたら、プラスチックカバーを取付けて戻します。

### 注意事項

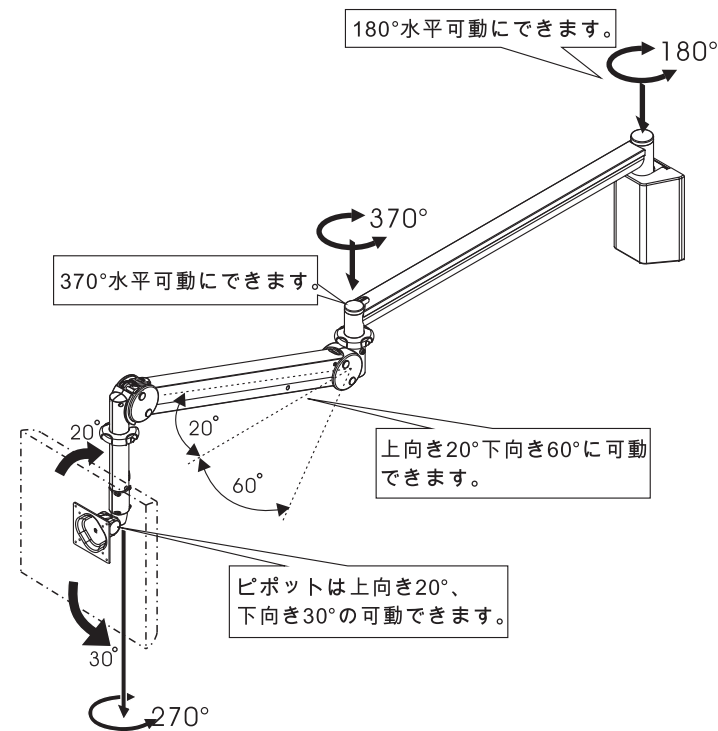
- ・ 調整中はモニターを支えてください。
- ・ 調整はナット側で行います。
- ・ 製品を解体しないでください。

## 可動範囲

HA-135

HA-155

HA-145

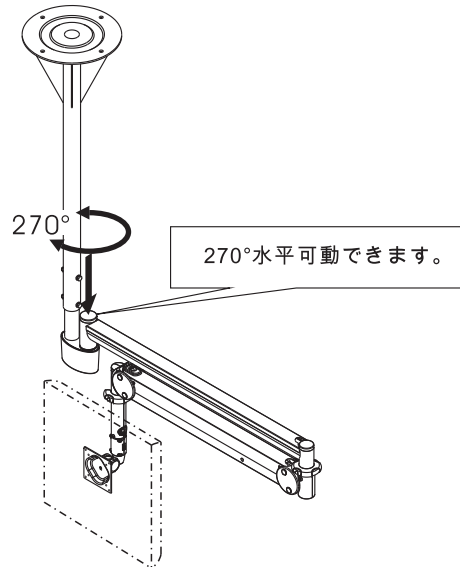


## 可動範囲

HA-137

HA-157

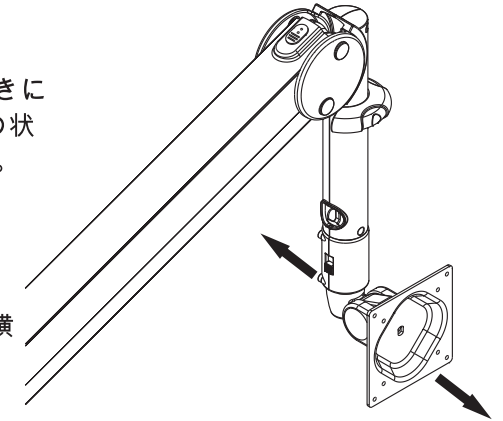
HA-147



## VESA部分の回転

A.

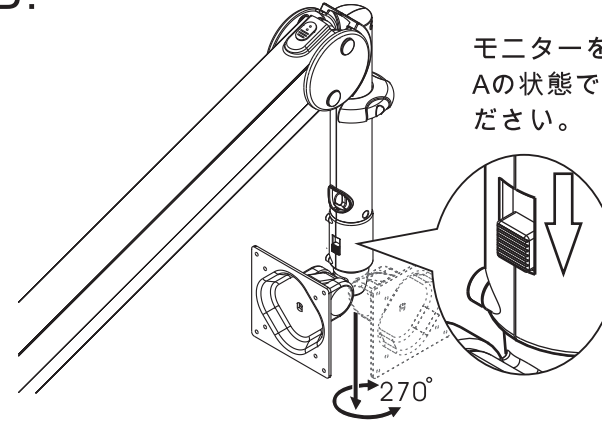
モニターを前向きにするか後ろ向きにするかを決めてください。このAの状態でないともスイッチは動きません。



※Aの状態とはモニター取付面が横を向いている状態です。

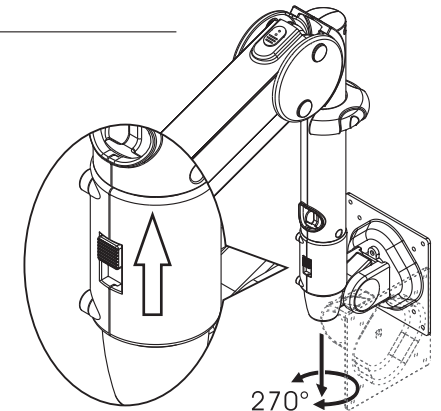
B.

モニターを後方に向けたい時は、Aの状態ですwitchを下にしてください。



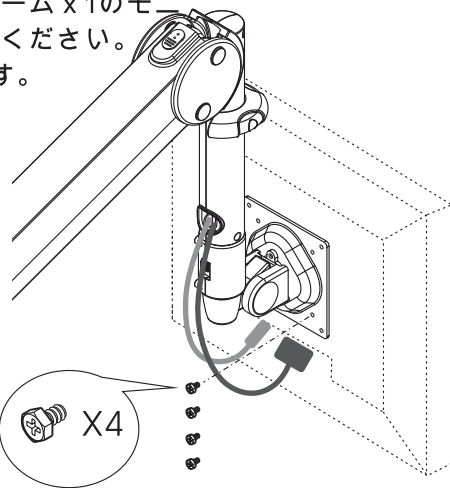
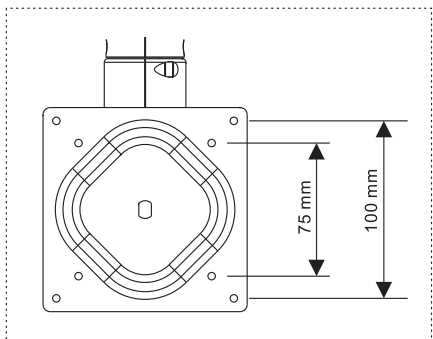
C.

モニターを前方に向けたい時は、Aの状態ですwitchを上にしてください。



# 組立てガイド LCDモニター組立

・ 4個ネジでモニターを①フロントアームx1のモニター取付部分に、モニターを取付けてください。  
VESA75\*75mm又は100\*100mm用です。



## 調整

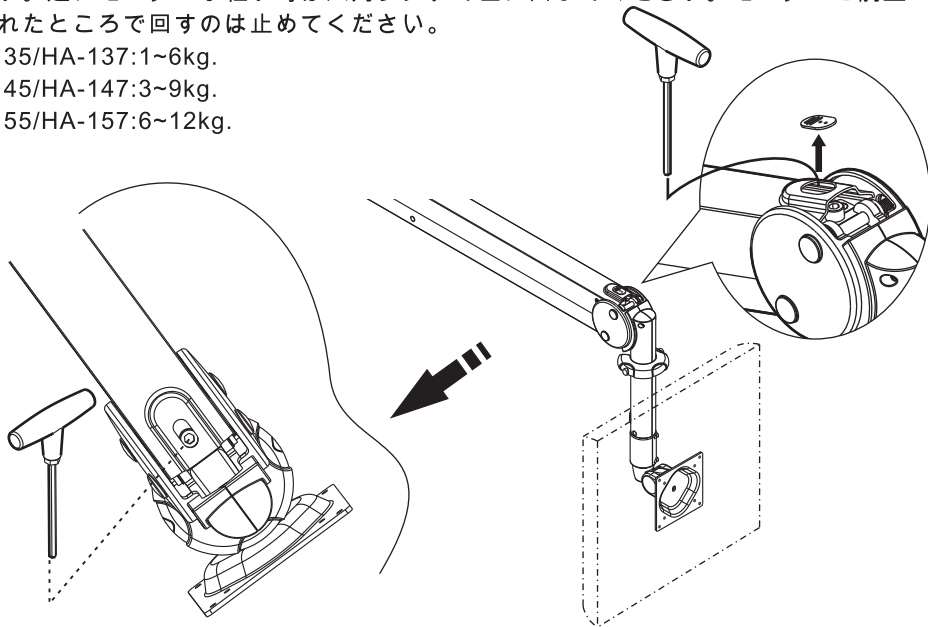
### 調整の注意事項：

- 1.モニターが付いている状態で調整してください。
- 2.調整する際は片手でアームを支えてください。
- 3.調整中、上のキャップを外してください。(下記図参照)

### 調整

付属の六角レンチで調整します。モニターが重い場合は、六角レンチで右に回してください。逆にモニターが軽い時は六角レンチで左に回してください。モニターと調整がとれたところで回すのは止めてください。

- HA-135/HA-137:1~6kg.
- HA-145/HA-147:3~9kg.
- HA-155/HA-157:6~12kg.



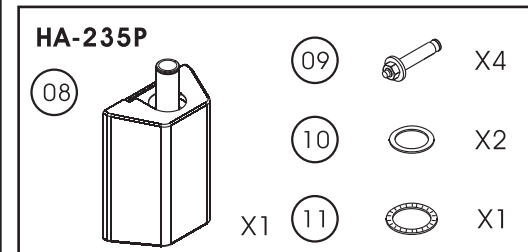
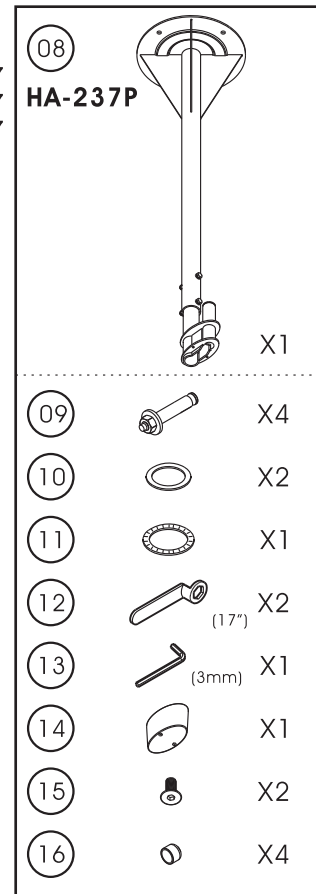
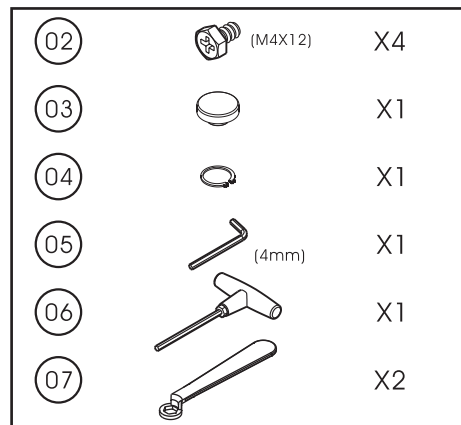
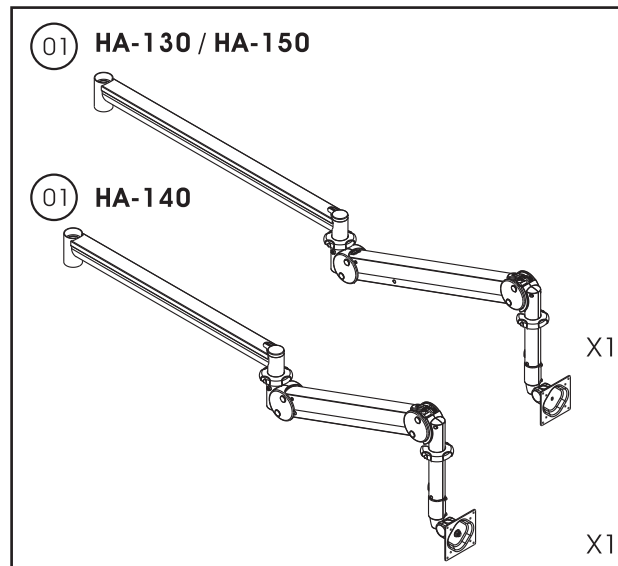
## 組立てガイド

- ・ 組み立てる前に、必ずこのマニュアルを正しくお読みください。
- ・ 各本体と部品が揃っているか確認するまでは梱包材を捨てないでください。
- ・ もし付属品に漏れがあった場合、商品をご購入されたお店へご連絡をお願いいたします。
- ・ 掲載している図面は実際と異なるところもありますが、説明上ご理解頂く為に、わかり易く制作されています。

### 部品チェックリスト

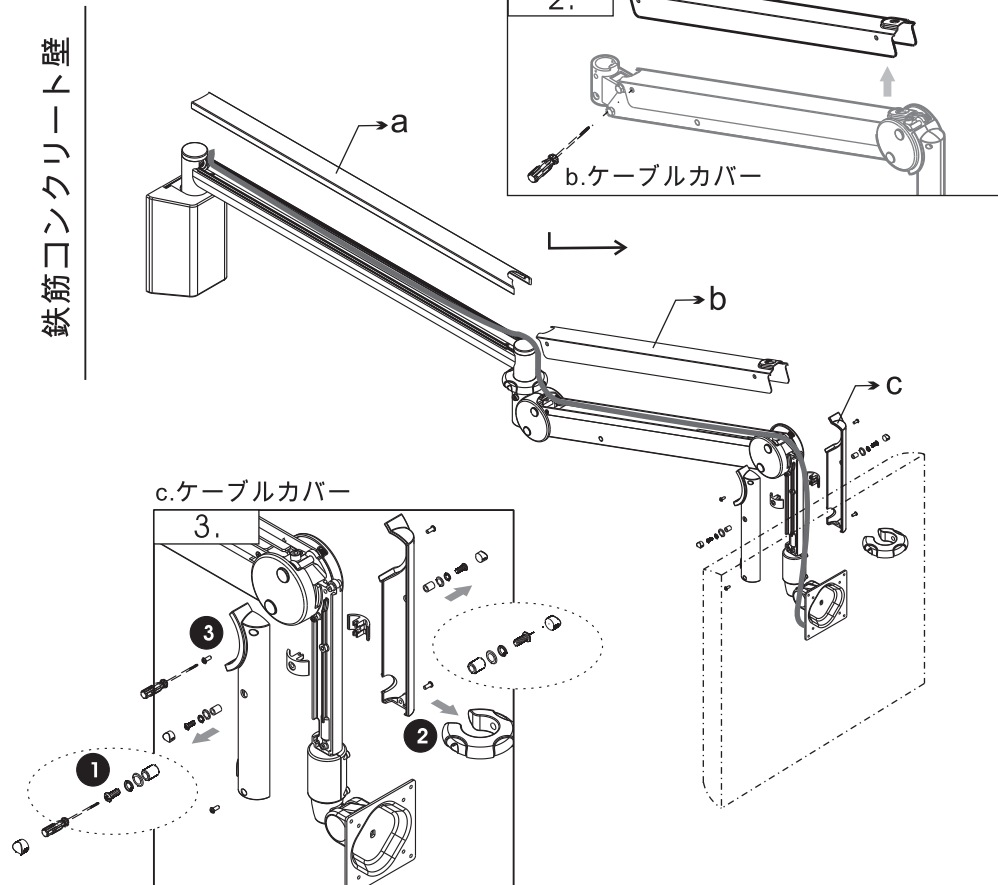
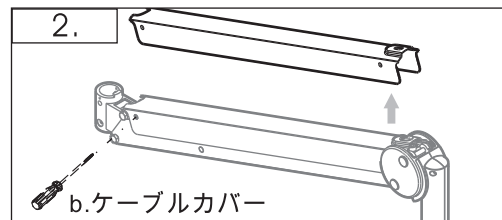
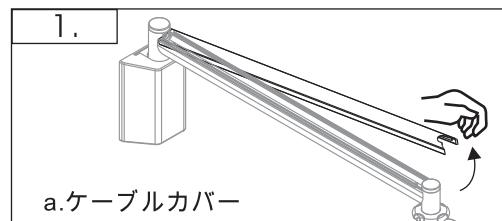
HAシリーズの組み合わせは下記の通りになります。

- HA-130+HA-235P=HA-135
- HA-130+HA-237P=HA-137
- HA-150+HA-235P=HA-155
- HA-150+HA-237P=HA-157
- HA-140+HA-235P=HA-145
- HA-140+HA-237P=HA-147



# HA-130 / HA-140 / HA-150 ケーブルカバー

1. ケーブルを通します。
2. ロングアームaのケーブルカバーを開けてください。
3. フロントアームbのケーブルカバーを開けて、ネジで固定してください。
4. フロントアームcのケーブルカバーを開けて、ネジで固定してください。
5. 正しくケーブルカバーが固定されたか確認してください。

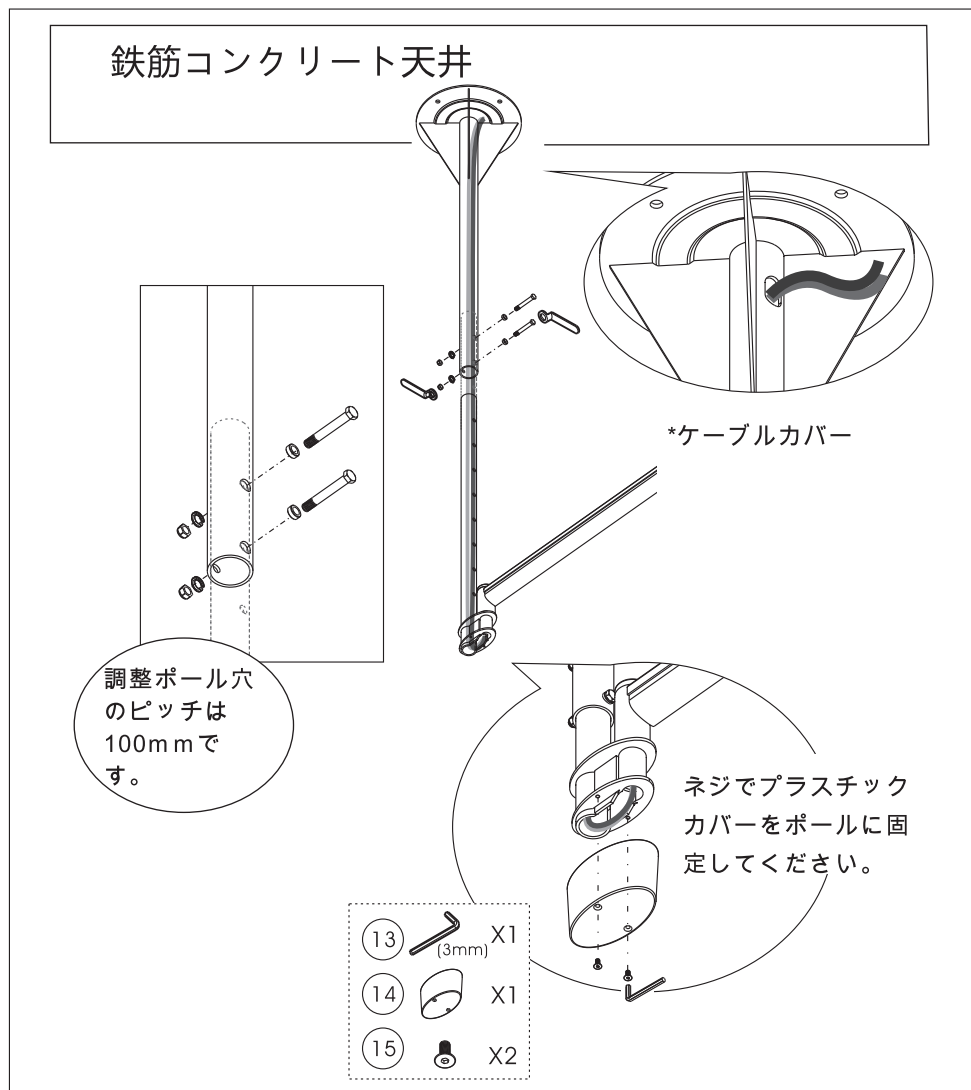


# HA-237P

高さ調整ポールを天井取付マウントに差し込んで高さを調整します。

## ステップ3

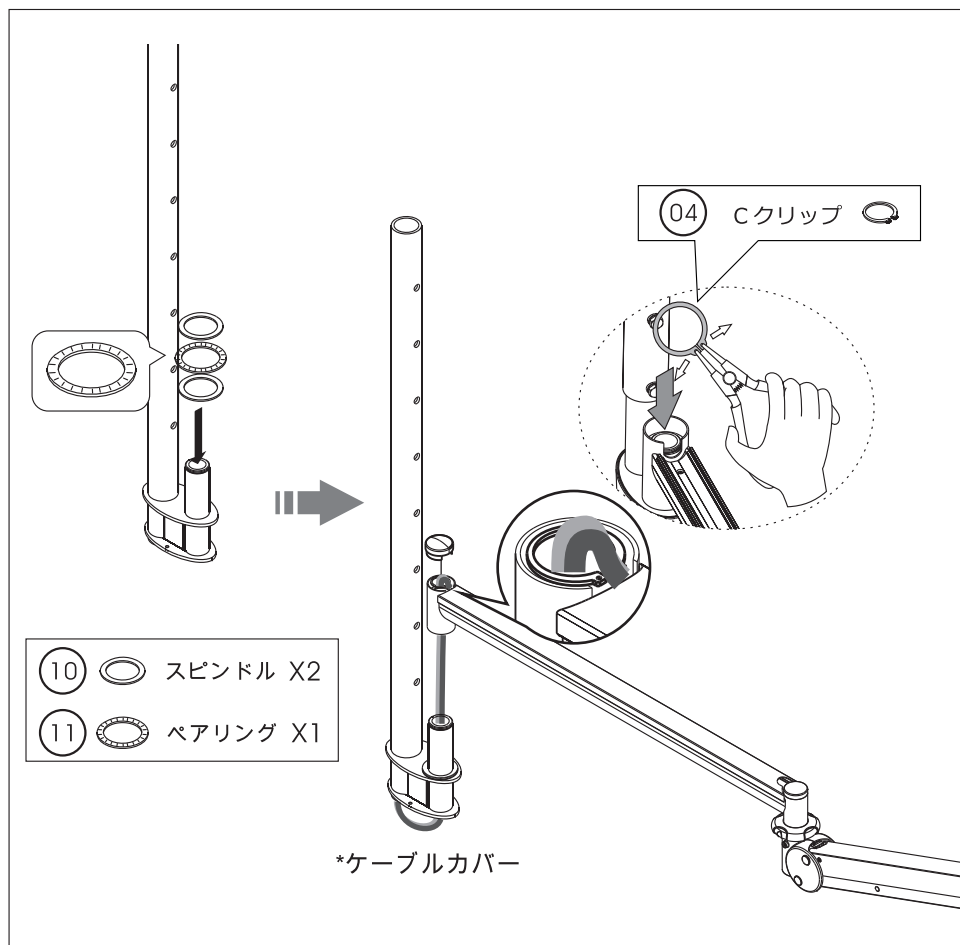
1. 高さ調整ポールを天井取付マウントに差し込んで、ご希望の高さに調整ください。
2. 高さが決まりましたら、ボルト、ナット、ワッシャ、スプリングワッシャでしっかり固定してください。



## HA-237P 組立手順

### ステップ2

1. スピンドルの上にベアリングを置いてください。
2. スピンドルの上にアームを置きます。
3. ケーブルを綺麗に収納するため、「Cクリップ」がスピンドルの溝にしっかり固定されているかを確認してからエンドキャップをしっかりと固定してください。



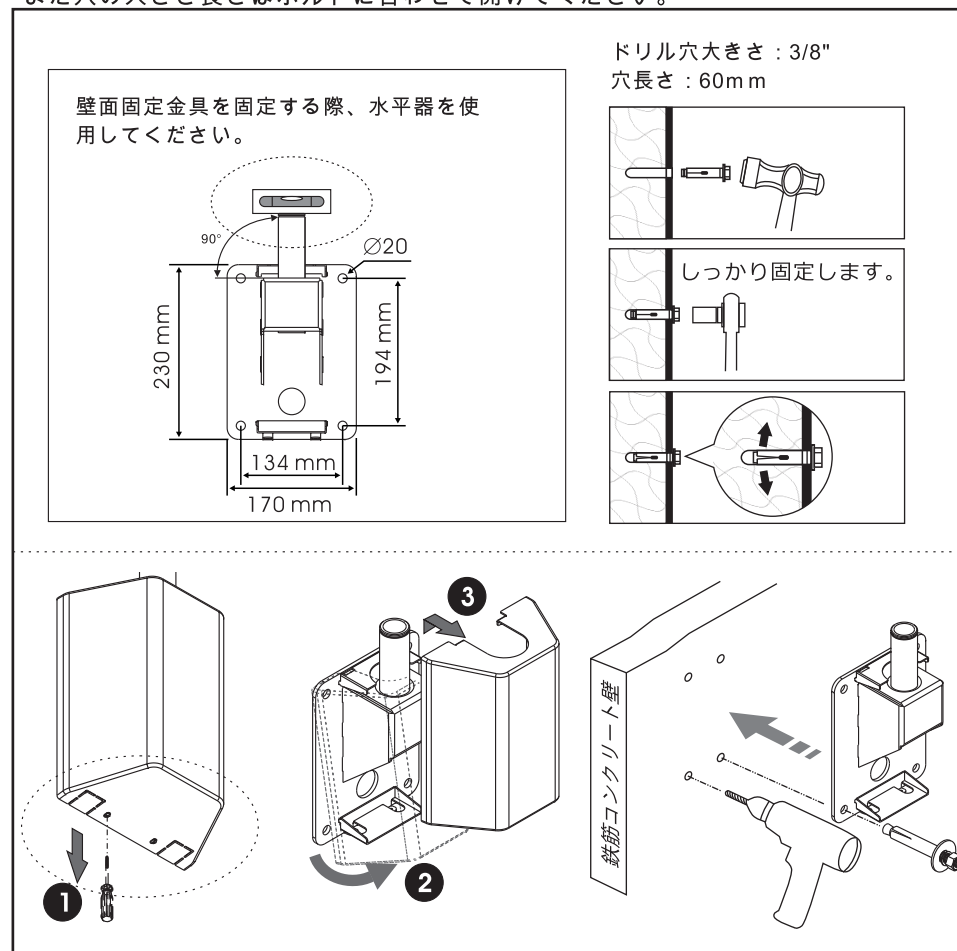
## HA-235P 壁面組立

### ステップ1

注意：取付は必ず平らで、垂直な壁に取付をしてください。  
また水平器を使い、壁へ垂直に取付けてください。

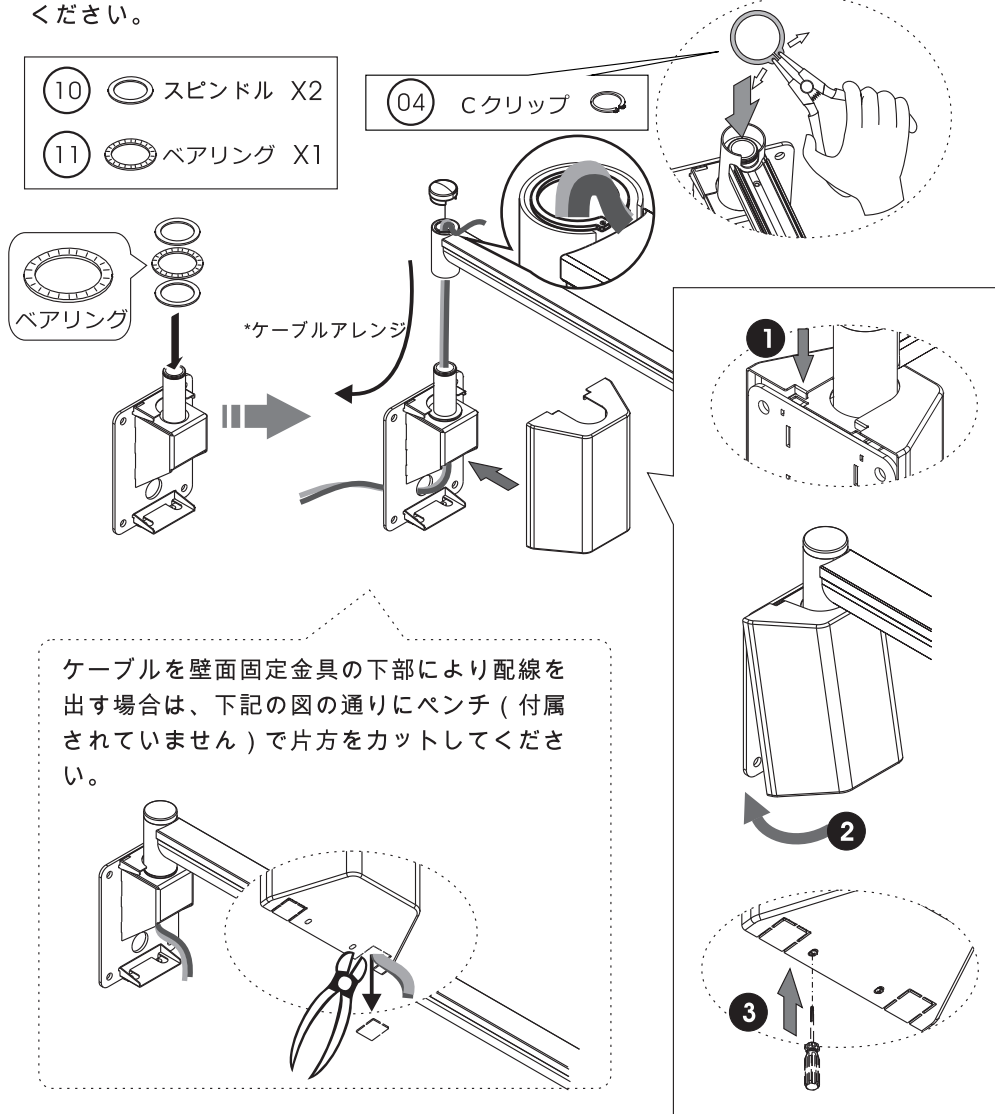
1. 商品を取付ける前に必ず壁の強度を確認し、必要であれば補強をしてください。
2. ドライバーで壁面固定金具のカバーのネジを緩めてください。  
そして、壁面固定金具のカバーを外してください。  
外した壁面固定金具のカバ捨てないでください。
3. 壁面取付金具を取り付けたい場所にあてて印を付けてください。  
ドリルで穴を4つあけてください。
4. 壁面取付ボルト4本で壁面固定金具をしっかりと固定してください。

\*壁によっては付属のボルトが合わない場合があります。  
その場合は別途ボルトをご用意ください。  
また穴の大きさ長さはボルトに合わせて開けてください。



ステップ2

- 1.スピンドルの上にベアリングを置いてください。
- 2.スピンドルの上にアームを置きます。
- 3.ケーブルを綺麗に収納するため、Cクリップがスピンドルの溝にしっかり固定されているかを確認してからエンドキャップをしっかりと固定してください。
- 4.壁面固定金具のカバーを壁面固定金具に取り付けてからドライバでネジを締めてください。



ステップ1

- 1.商品を取付ける前に必ず天井の強度を確認し、必要であれば補強してください。
- 2.天井取付マウントから高さ調整ポールを引き抜いてください。
- 3.天井取付マウントを取付けたい場所にあてて印を付けてください。
- 4.ドリルで穴を4つあけて、天井固定ボルトで天井面に設置し、ワッシャとナットでしっかり固定してください。

\*壁によっては付属のボルトが合わない場合があります。

その場合は別途ボルトをご用意ください。

また穴の大きさ長さはボルトに合わせて開けてください。

