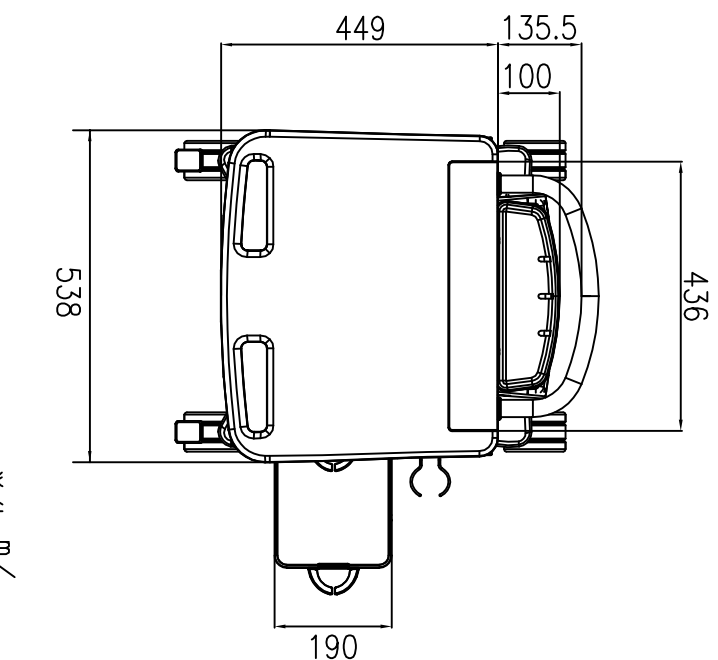
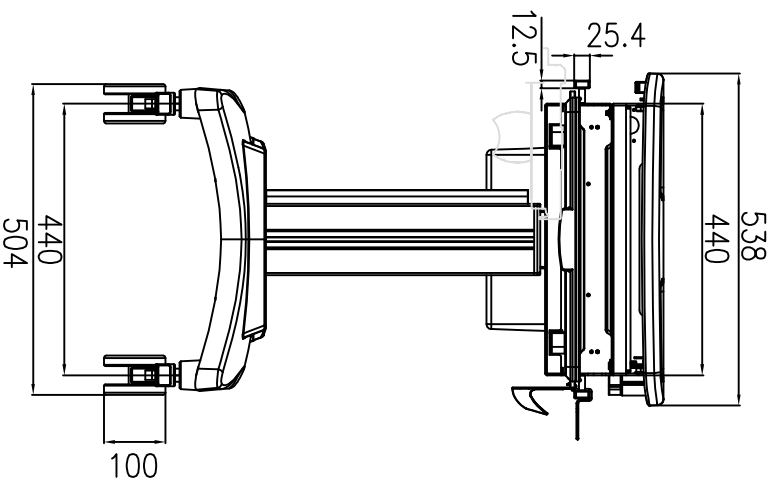
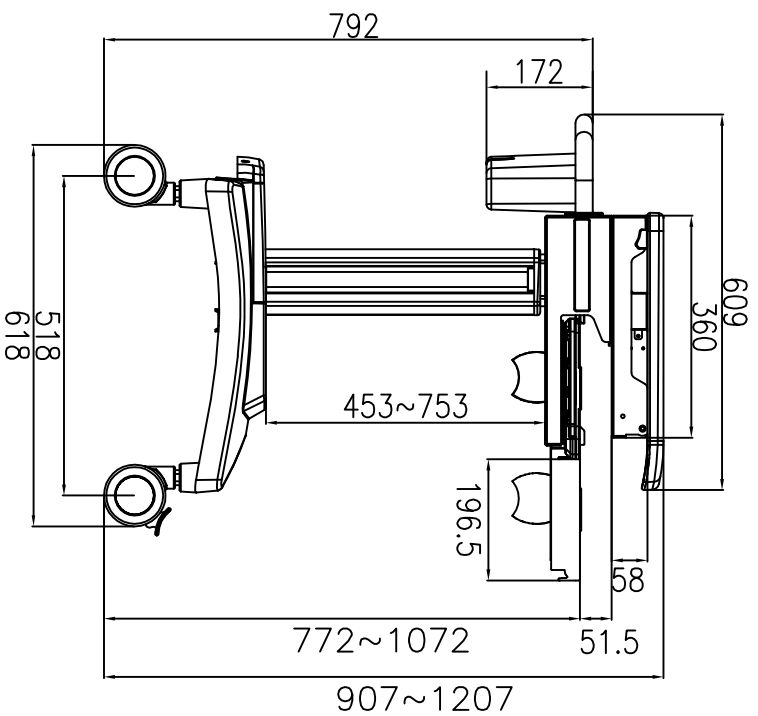
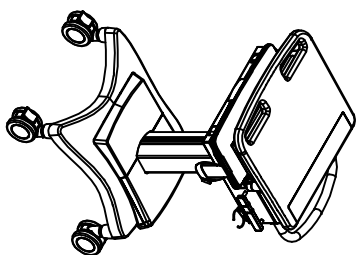


キーボードトレイ・・・W:460 D:220



単位:m/m

シリーズ	移動式医療用カート ノートPC型	色調	ホワイト	商品名	HC-100SA
材質	アルミニウム合金/スチール/ABS(VO)	天板	W:538 D:449	日付	2011.08.29
リフト機構	ガススプリング	高さ調整	907mm~1207mm(地面から天面)	製造元: MODERNSORID	
重量	約29.1Kg			国内総販売元: WINTechno	