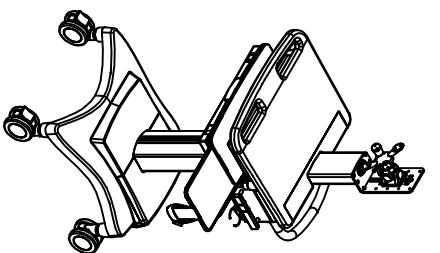
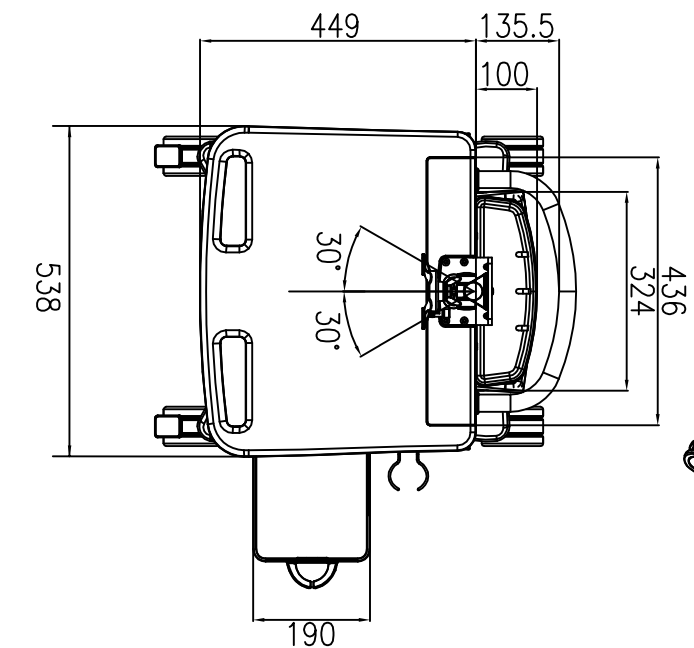
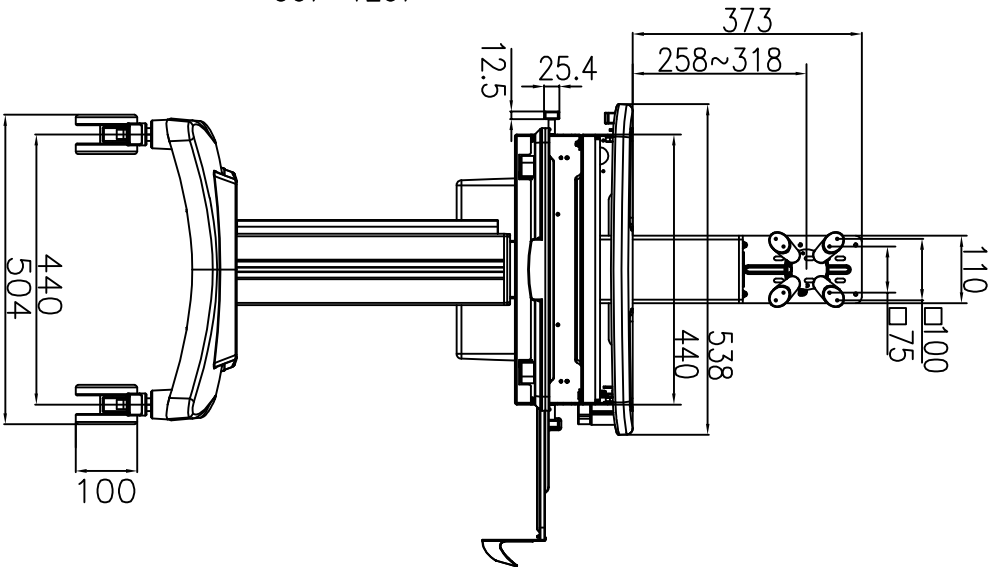
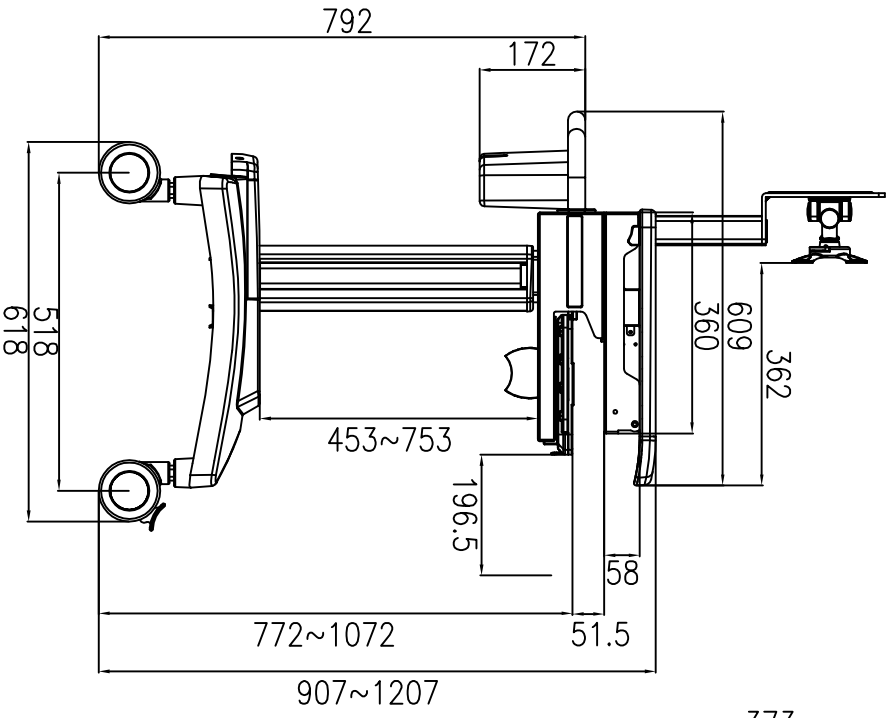


キーボードトレイ・・・W: 460 D:220



単位：mm

シリーズ	移動式医療用カート 1画面型	色調	ホワイト	商品名	HC-102SA
材質	アルミニウム合金/ステンレス/ABS(VO)	天板	W:538 D:449	日付	2012.5.28
リフト機構	ガススプリング	高さ調整	907mm~1207mm(地面から天面)	製造元	MODERNSORID
重量	約31.8kg	耐荷重	15~20kg	国内総販売元	WINTechno