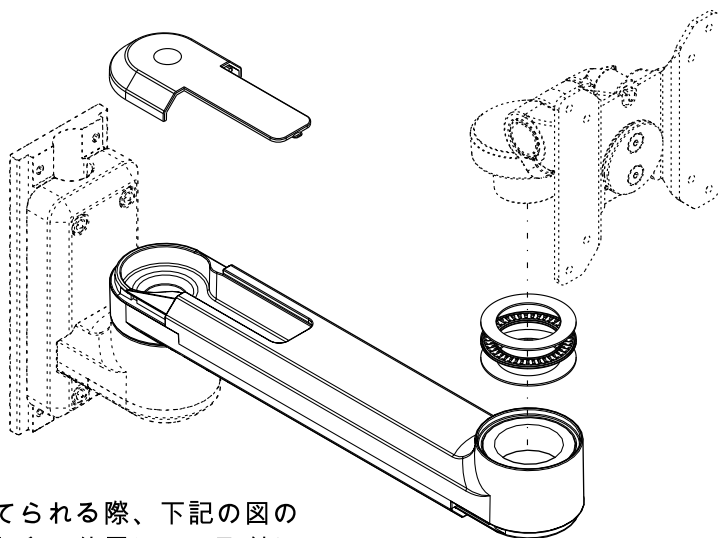
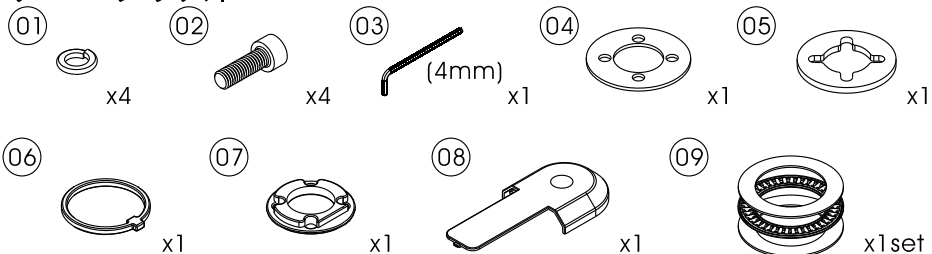


HM-051

チェックリスト



注意：
組み立てられる際、下記の図の
ように矢印の位置にして取付け
てください。

