









壁マウントキット

LA-10A / LA-10C

組立ガイド

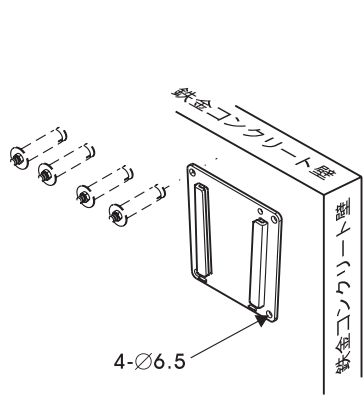
この度は、弊社壁面取付アームをお買い上げ頂き、ありがとうございました。
 組み立てられる前は、必ずこのマニュアルを正しくお読み下さい。
 お読みになった後は、大切に保管下さい。
 掲載している図面は実際と異なるところもありますが、説明上ご理解頂く為に、
 わかり易く制作されています。
 各本体と部品が揃っているか確認するまでは、梱包材を捨てないで下さい。
 もし付属部品に漏れがあった場合は、商品を購入されたお店へご連絡をお願い致します。

Parts Check-List

LA-10A	LA-10C
 コンポーネントベース x1	 コンポーネントベースx1
 取り付けユニット x1	 取り付けユニットx1
 ネジ x5	 ネジ x5
 抜け止めナットx1	 抜け止めナットx1

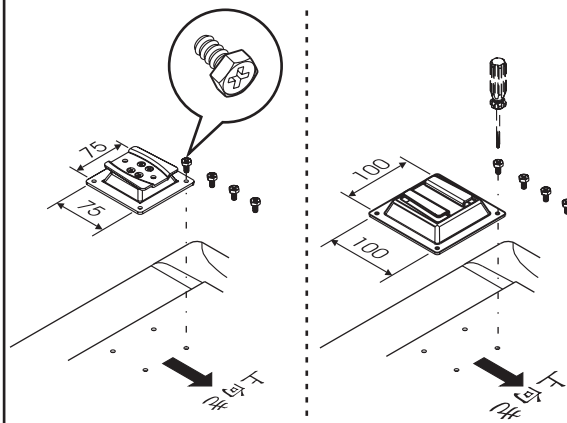
ステップ1

壁面にボルト・ネジで固定してください。壁面に取り付けるボルト・ネジは付属されていません。壁の用途に合わせてご準備ください。



ステップ2

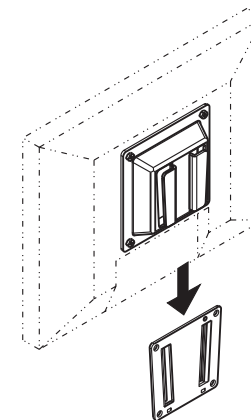
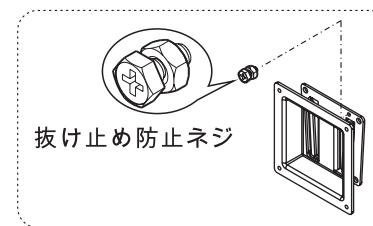
モニターを下向きに置いてください。下記の図のように取り付けユニットをモニターの背面に置いてください。そして、ネジ穴に併せてドライバー（付属されておられません）を使用して4本ネジで取り付けてください。



組立ガイド

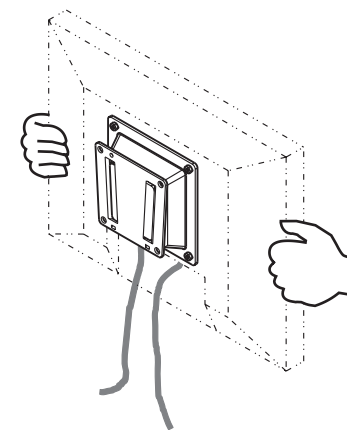
ステップ3

取り付けユニット(モニターを取り付けた状態)をベースに挿入してからそれを押してください。そして図のように抜け止めのネジを入れてください。



ステップ4

モニターを分解する前に、必ずパワーを切ってから上向きにモニターを取り出してください。ベースからモニターを取り出すことができない場合は、モニターの左右を動いてください。取付と分解をする際、モニターは必ず手で支えてながら行ってください。



注意：

- ・ 商品には細かな部品がありますので、お子様の手の届く場所での組立て・設置後の構成等は行わないようお願いいたします。
- ・ この製品は20kg以下のモニターに対応しております。
- ・ 壁での不完全な取り付けと不十分な取り付けは商品が落下する恐れがありますので、確実に壁に取り付けたかを確認後ご使用してください。
- ・ 不明な点は購入されたお店にご相談ください。