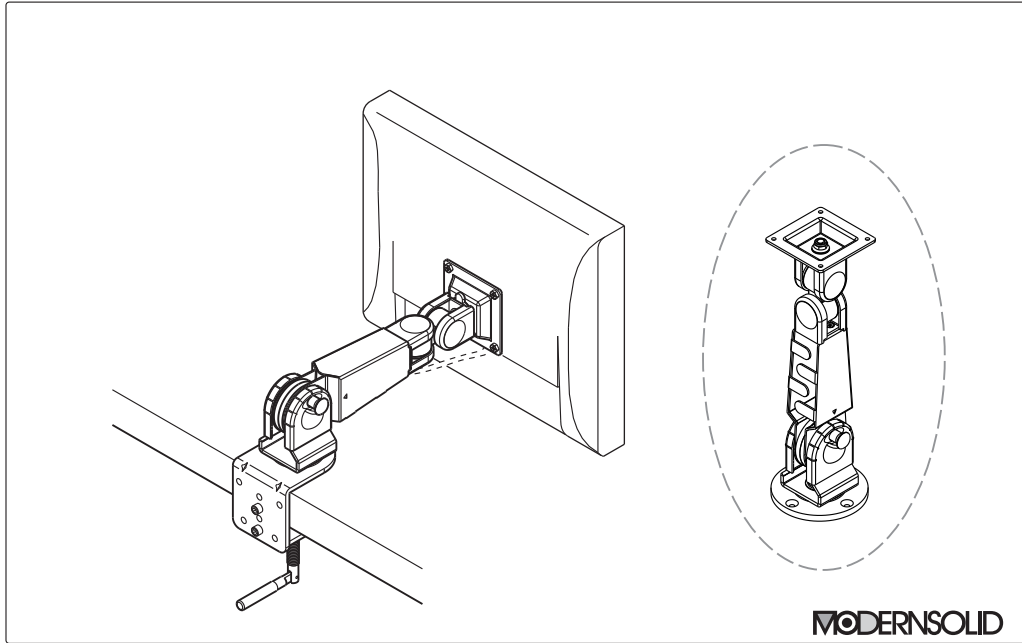


# LA-11・ LA-11D 取扱説明書

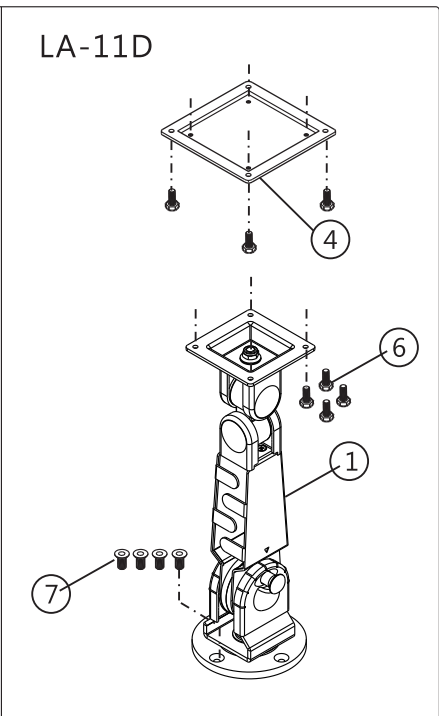
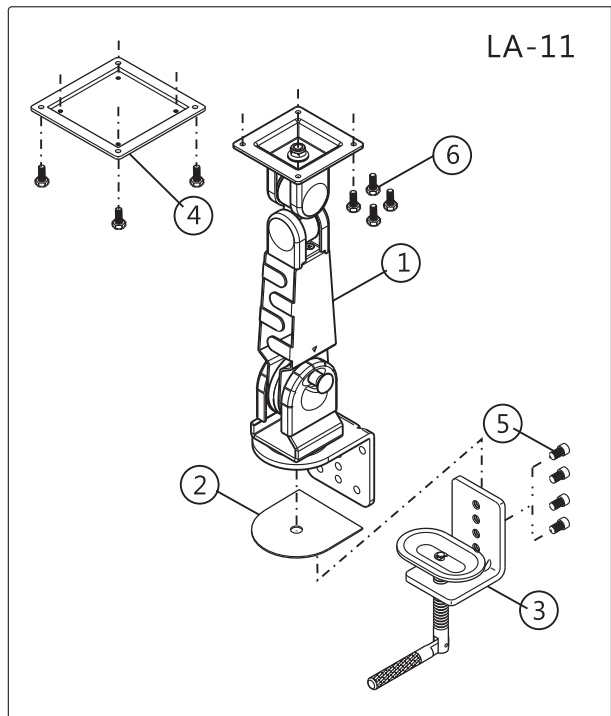


20110616 (J-C)

## 組立てガイド

この度は、弊社壁面取付アームをお買い上げ頂き、ありがとうございました。  
 組み立てられる前は、必ずこのマニュアルを正しくお読み下さい。  
 お読みになった後は、大切に保管下さい。  
 掲載している図面は実際と異なるところもありますが、説明上ご理解頂く為に、  
 わかり易く制作されています。  
 各本体と部品が揃っているか確認するまでは、梱包材を捨てないで下さい。  
 もし付属部品に漏れがあった場合は、商品を購入されたお店へご連絡をお願い致します。

① (LA-11) アーム x 1	① (LA-11D) アーム x 1	④ VESA100mm x 1	⑧ 6角レンチ x 1
(LA-11) ② クランプパット x 1	⑤ (LA-11のみ) ボルト x 4	⑥ ネジ x 4	⑨ スパナ x 1
③ クランプ x 1	⑦ (LA-11Dのみ) ネジ x 4		



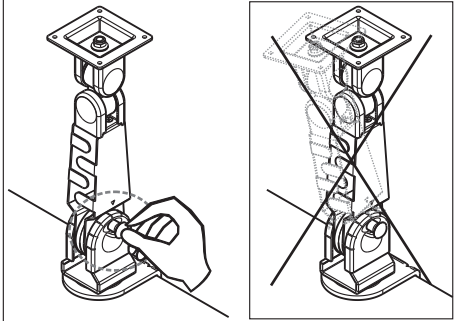
**ステップ1**  
**LA-11**  
 クランプ②を2個ボルト⑤でアーム①のブラケットの下部に固定してください。取付けるネジの位置によって取付ける機の厚さが決まります。6角レンチでネジを固定してください。パッドカバーを取り外してからブラケットの下部に固定してください。機の厚さ10~100mmまで対応していますが、30mm以上が理想です。

**LA-11D**  
 ネジ4個⑦で円盤に固定してください。  
 付属のネジで合わない場合は、別途ご用意願います。

### ステップ2

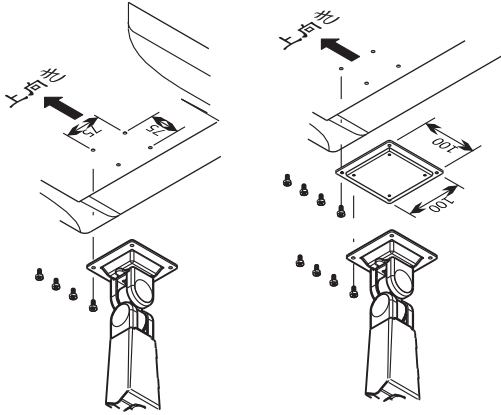
モニターを取付ける前に、下記の手順をご確認ください。

- A. 付け根部のノブがスロットにしっかりと固定していること。  
ノブがスロットにしっかりと固定している確認方法は下記の通りになります。
- A. アーム移動ができない。  
B. ノブを引っ張ってから元位置に戻ることを。



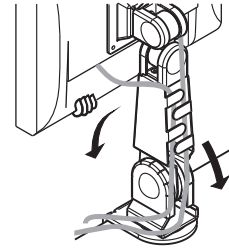
75mmX75mm  
4本ネジでモニターの背部にアームを固定してください。

100mmx100mm  
4本ネジで100mmx100mmプレートをアームに固定してください。固定後、モニターの背後に4本ネジでアームを固定してください。

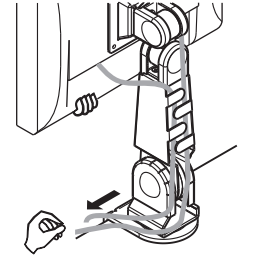


### 商品調整角度：

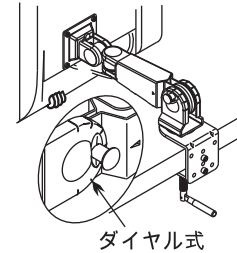
A. アームを動かす際、必ずモニターを支えながらアームを上下動かしてください。



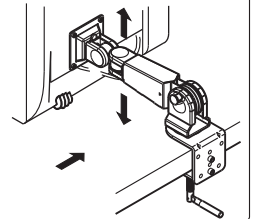
B. ノブを引いてからダイヤルに固定しているかを確認してください。



C. ダイヤル式で30°ずつ調整することができます。

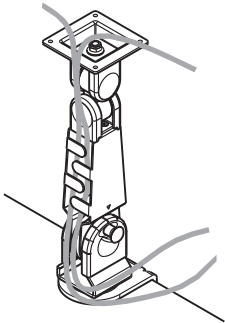


D. アームを上下動かしてノブがダイヤルに固定しているかを確認してから手をモニターから放してください。

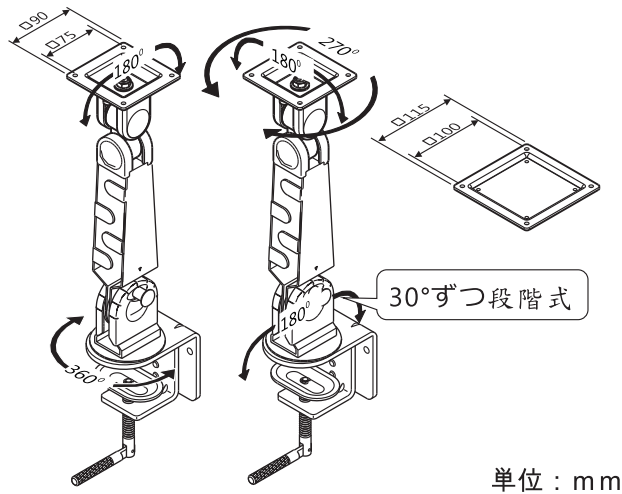


### ステップ3

アームの下面にシンプルなケーブル収納部を有しており、液晶モニターのケーブルを綺麗に収納することができます。  
耐荷重は1キロから6キロまでです。



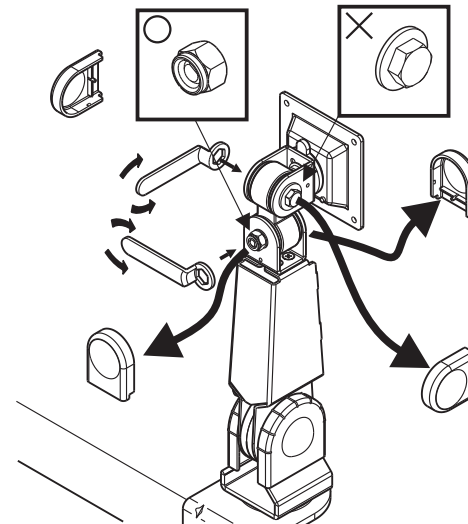
### アーム可動範囲



単位：mm

●クランプタイプの商品を机の反対側に使う場合は、重力が反対側に集中してしまい、机の正面側のクランプは浮いてしまうことで、アームが動いてしまう恐れがありますので、反対向けのご使用はしないでください。

### 関節部の調整



#### 関節部の調整

モニターをアームに取り付けた際、モニターの重さによって関節部の調整が必要になります。それにより、容易に動かすことが可能となり、ご希望の固さに調整できます。(左の図参照)

- プラスチックカバーを外します。
- 付属品のスパナでナットの締め具合を調整します。
- 片手でモニターを支えて、ナットの締まりを調整します。
  - ・右回り：荷重を大きくします。
  - ・左回り：荷重を小さくします。
- ご希望の固さに調整できたら、プラスチックカバーを戻します。

#### 注意事項

- ・調整中はモニターを支えてください。
- ・調整はナット側で行います。
- ・商品を解体しないでください。