

# Mounting for pipe LCD Monitor

液晶モニターを取り付け後、アーム関節部の保持力を最適な状態に必ず調節してください。保持力が強すぎたり弱すぎると、モニター画面の角度調節の際に液晶モニターを破損してしまう場合があります。モニター画面の角度調節は、必ず両手を使って行ってください。片手などで安易に調節を行うと液晶モニターを破損してしまう場合があります。関節部は絶対に分解しないで下さい。また保持力の調節は、関節固定ボルトのヘッドでなく、必ずナット側を回して調節を行ってください。その他に関しては、カタログに記載の「取り扱い上の注意事項」に従ってお取り扱いください。

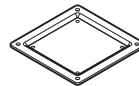
## 構成部品リスト

### LA-16M

01 Small Screw 8pcs



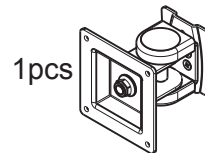
05 Connector Plate 1pcs



02 Cable Holder 1pcs



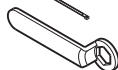
06 Arm 1pcs



03 Cable Tie 3pcs

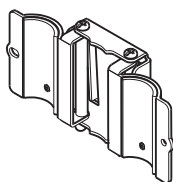


04 Wrench 1pcs



### PA-30

07 Compelling structure sets x1



09 Knob x1



08 Spacer (23mm) x1



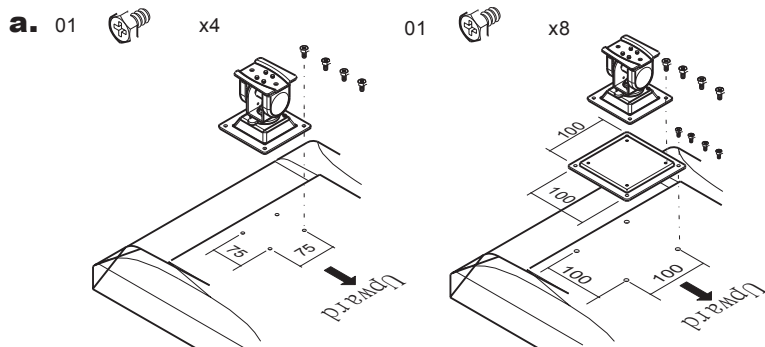
10 Small screw x1



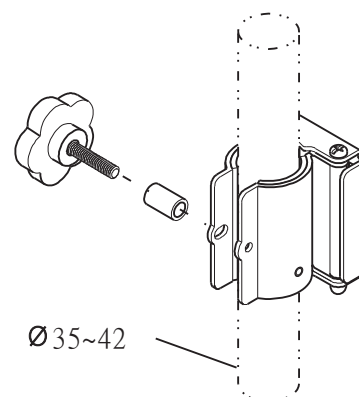
13 Nut x1



## 組立ガイド

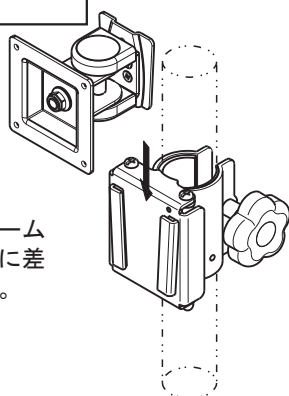


支柱固定金具を支柱上の適当な高さに合わせ、挟み締め用ネジのノブをきつく締めてください。

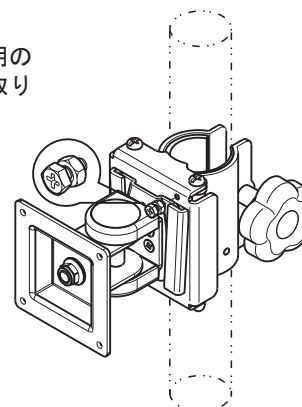


モニターの向きに注意しながら、アーム本体を付属のネジ4本で固定します。

モニターを取り付けたアームを、支柱固定金具の溝に差し込んで引っ掛けます。



最後に、アーム抜け止め用のネジをベースプレートに取り付けます（右図参照）。



## 注意

- VESA規格75mmX75mmまたは100mmX100mmの取付穴ピッチを有するモニターを取り付けてください。
- 上記の組立ガイドを参照しながら組み立ててください。
- アームの耐荷重は、1~6kgです。
- 指を挟むなど危険ですので、関節部に手を掛けながらアームの操作をしないでください。

LA-16SN