

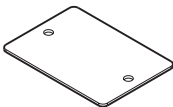
# LCD モニタ-アーム

## 付属品チェックリスト

01 スプリングナット 2pcs



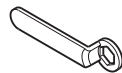
04 パット 1pcs



02 レール取付 ネジ 2pcs



05 スパナ 1pcs



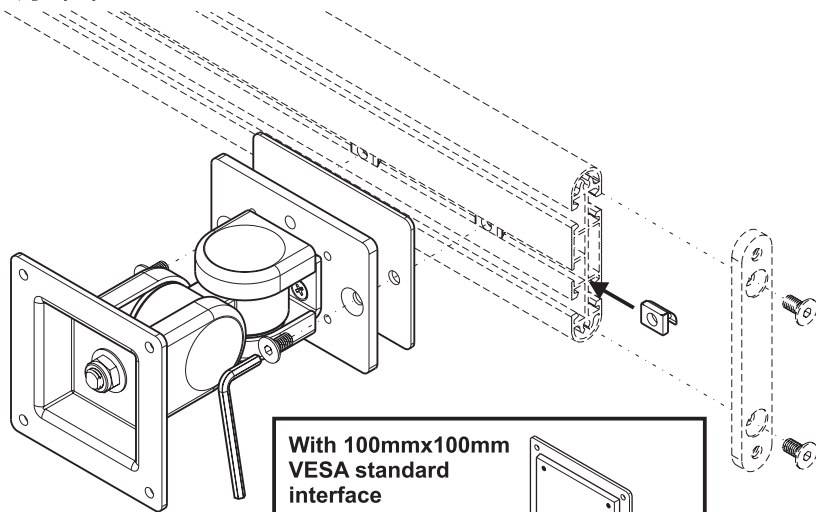
03 VESAネジ(M4-10mm) 8pcs



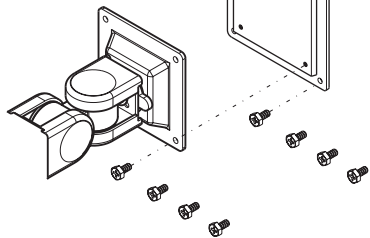
06 六角レンチ 1pcs



## 組立てガイド



With 100mmx100mm  
VESA standard  
interface

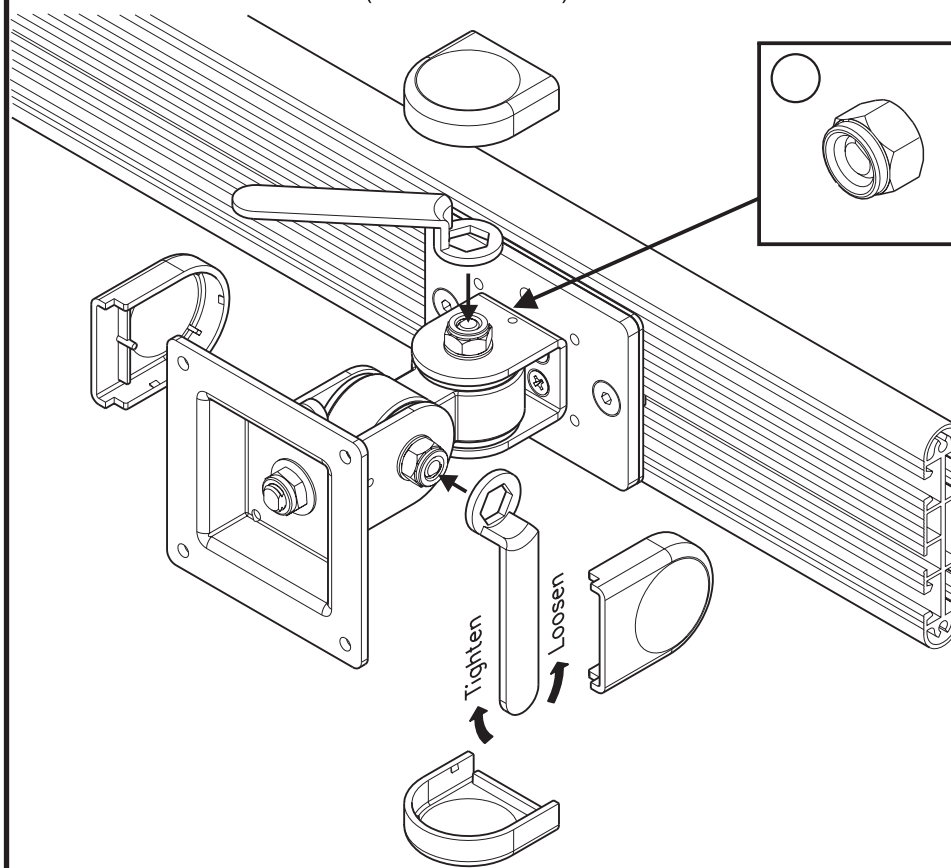


### 注意：

- ・ VESA75mmx75mm、VESA100mmx100mmに対応しております。
- ・ 組立ての間違いを避けるために、組立てガイドをチェックしてから行ってください。
- ・ 耐荷重は1~8kgです。
- ・ 商品には細かな部品がありますので、お子様の手の届く場所での組立て・設置後の構成等は行わないようお願いします。
- ・ アーム稼動中、指を関節の間に入れないでください。

# 関節部の調整

モニターをアームに取り付けた際、モニターの重さによってジョイント部の調整が必要になります。それにより、容易に動かすことが可能となり、ご希望の固さに調整できます。(下記の図参照)



- プラスチックカバーを外します。
- 付属品のスパナでナットの締め具合を調整します。
- 片手でモニターを支えて、ナットを締めりを調整します。
  - ・ 右回り：荷重を大きくします。
  - ・ 左回り：荷重を小さくします。
- ご希望の固さに調整できましたら、プラスチックカバーを戻します。

### 注意：

- ・ 調整中はモニターを支えてください。
- ・ 調整はナット側で行います。ボルト側は回さないでください。
- ・ 商品を解体しないでください。