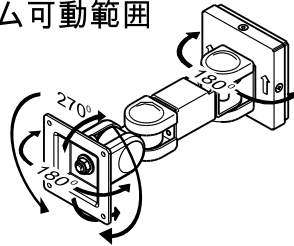


LCDモニターアーム

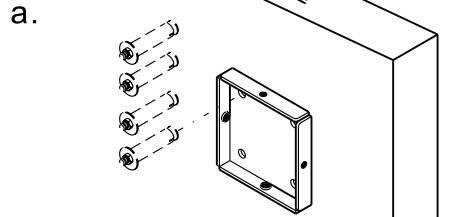
パーツチェックリスト

01 VESAネジ(M4-10mm)	8pcs	
02 ネジ	4pcs	
03 ケーブルフック	1pcs	
04 ケーブルタイ	3pcs	
05 スパナ	1pcs	
06 VESA100変換プレート	1pcs	

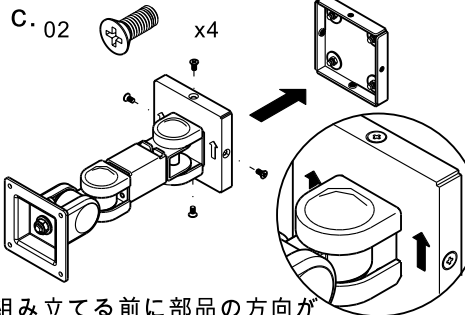
アーム可動範囲



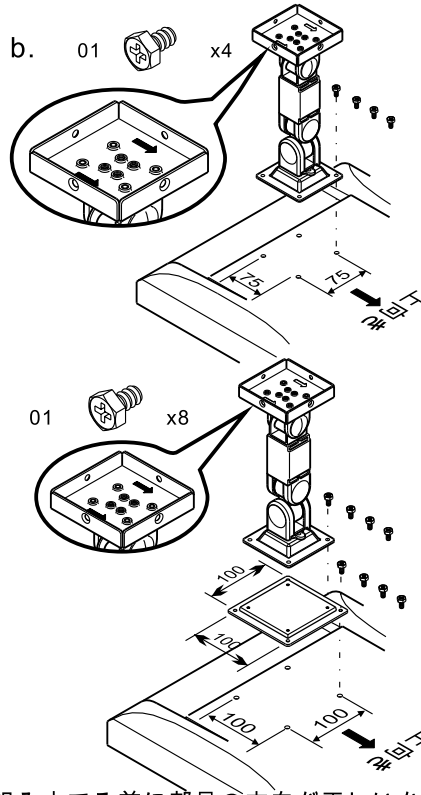
組立てガイド



壁面にボルト・ネジで固定してください。壁面に取り付けるボルト・ネジは付属されていません。壁の状態に合わせてご準備ください。



組み立てる前に部品の方向が正しいかを確認ください。



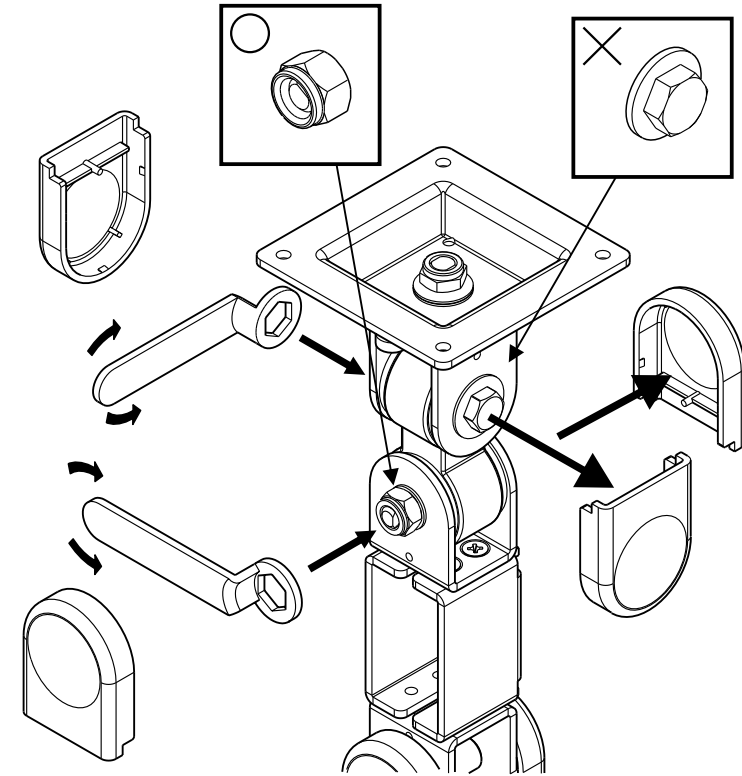
組み立てる前に部品の方向が正しいかを確認ください。

注意：

- ・ VESA規格に準拠した75*75mmと100*100mmの取り付けが可能です。
- ・ 組立ての間違いを避けるために、組立てガイドをチェックしてから行ってください。
- ・ 耐荷重は~6キログラムです。
- ・ 商品には細かな部品がありますので、お子様の手の届く場所での組立て
- ・ 設置後の構成等は行わないようお願いします。
- ・ アーム稼動中に指を関節の間に入れないでください。
- ・ 強度の弱い壁に取り付ける場合、必ず補強をしてください。
- ・ 取付不備による損害・損傷は当社では責任を負いません。

関節部の調整

モニターをアームに取り付けた際、モニターの重さによってジョイント部の調整が必要になります。それにより、容易に動かすことが可能となり、ご希望の固さに調整できます。(下記の図参照)



- プラスチックカバーを外します。
- 付属品のスパナでナットの締め具合を調整します。
- 片手でモニターを支えて、ナットを締め具合を調整します。
 - ・ 右回り：荷重を大きくします。
 - ・ 左回り：荷重を小さくします。
- ご希望の固さに調整できたら、プラスチックカバーを戻します。

注意事項

- ・ 調整中はモニターを支えてください。
- ・ 調整はナット側で行います。
- ・ 商品を解体しないでください。