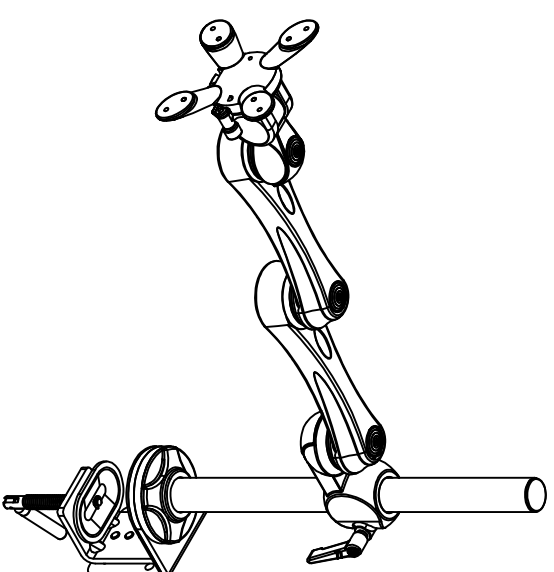


注：取り付けられた液晶モニターや支柱等の干渉により、実際の回転角度は制限されます。

単位：mm



シリーズ	水平多関節アーム	色調	シルバー	商品名	LA-51SC-4Q
材質	アルミニウム合金	関節	5	日付	2012.2.9
設置方法	クランプ固定	耐荷重	~8Kg	製造元：MODERNSORID	
重量	4.6Kg	付属品	各種工具(設置・調整用)・モニター取付用ネジ	国内総販売元：WINTechno	