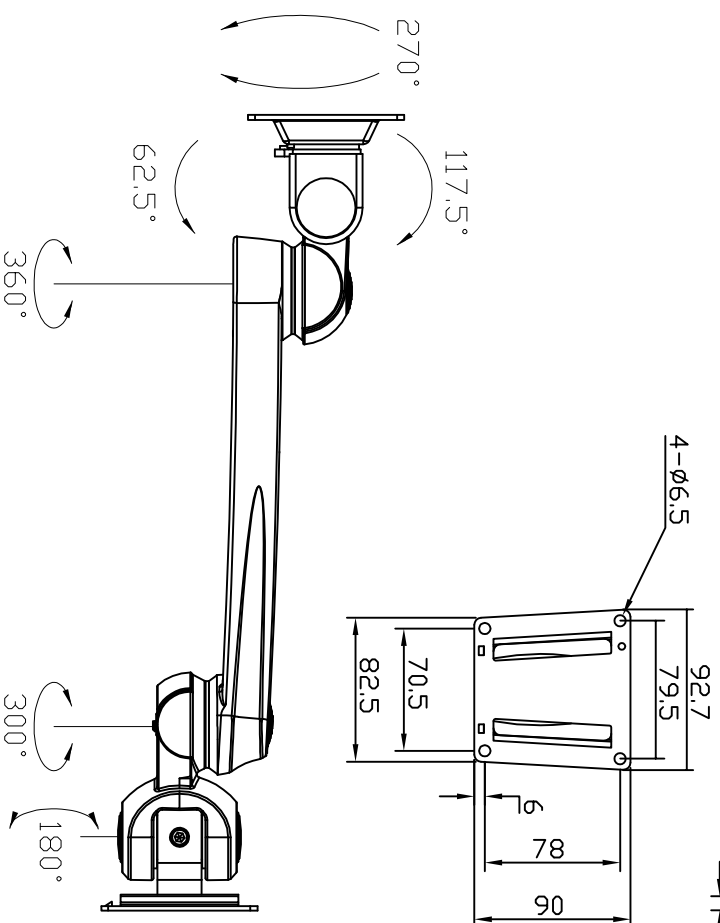
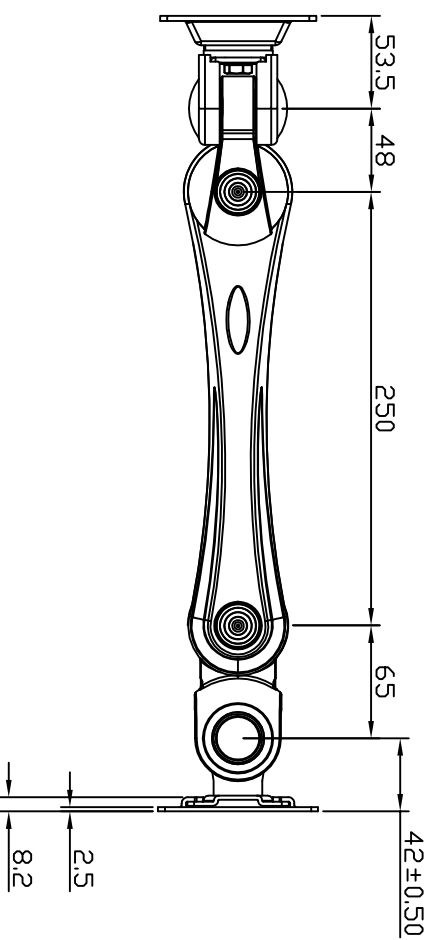
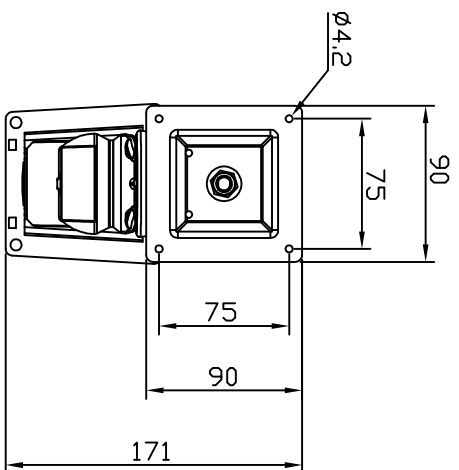
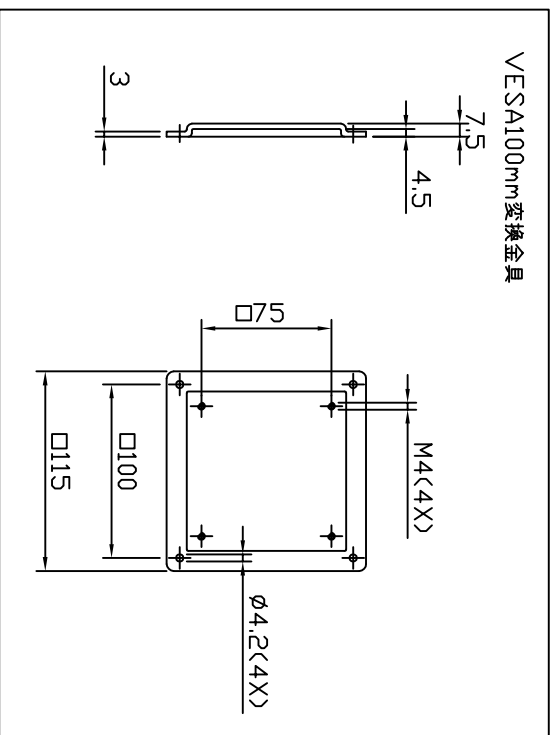


VES A100mm 交換金具



シリーズ	水平多関節アーム	色調	シルバー	商品名	LA-55-2
材質	アルミニウム合金	関節	5	単位	m/m
設置方法	壁面取付	耐荷重	~12Kg	日付	2010.06.08
重量	2.5kg	備考	国内総販売元：株式会社 ヌーテック / 製造元：MODERNSOLID (台湾)		