

# チェックリスト

この度は、弊社壁面取付アームをお買い上げ頂き、ありがとうございました。

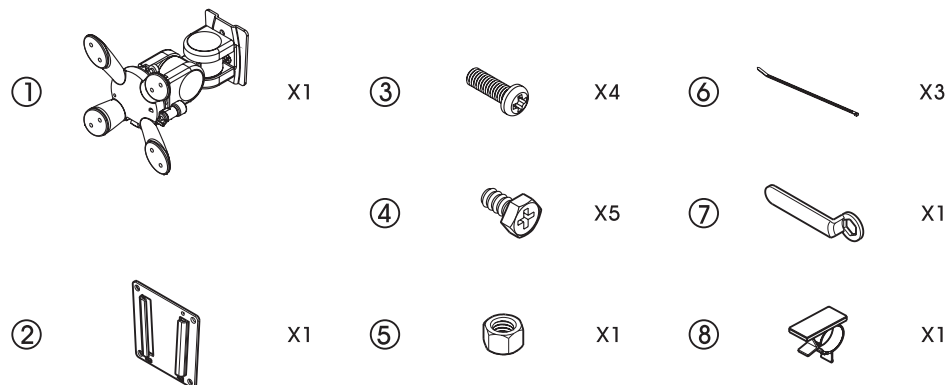
組み立てられる前は、必ずこのマニュアルを正しくお読み下さい。

お読みになった後は、大切に保管下さい。

掲載している図面は実際と異なるところもありますが、説明上ご理解頂く為に、わかり易く制作されています。

各本体と部品が揃っているか確認するまでは、梱包材を捨てないで下さい。

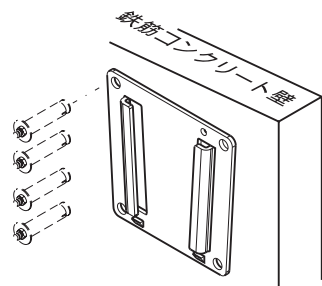
## チェックリスト



## 組立てガイド

### ステップ1

プレートを4個の拡大ネジ(付属されていません)で鉄金コンクリート壁で固定して下さい。

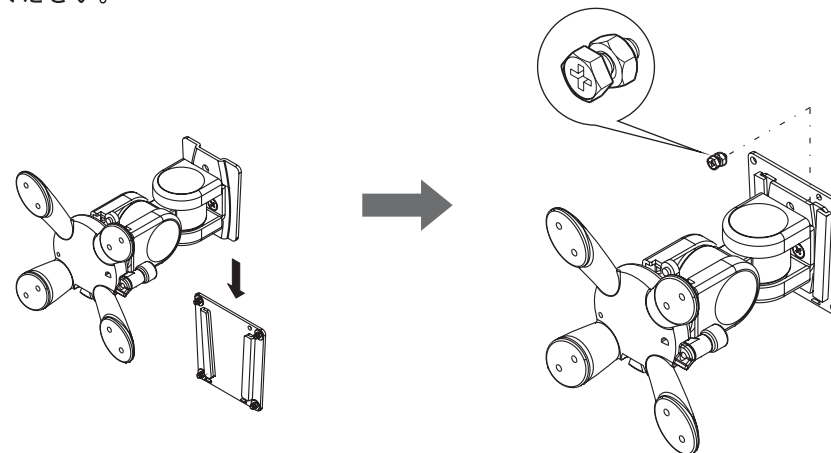


# 組立てガイド

### ステップ2

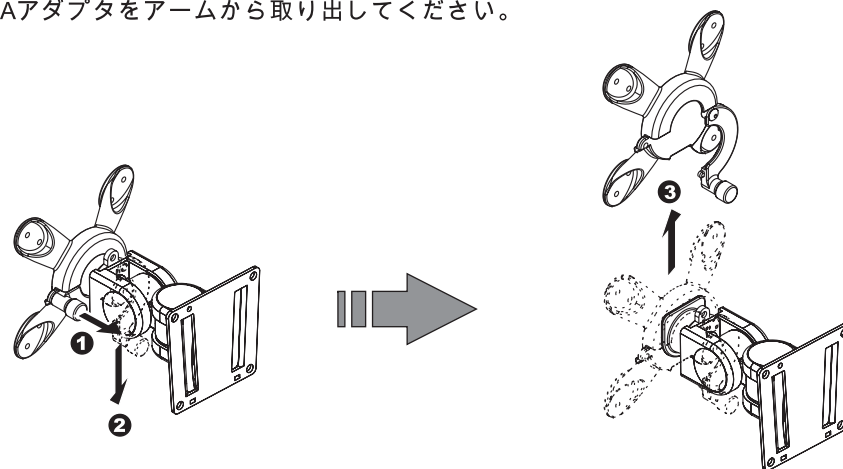
アーム(モニターを取り付けた状態)をプレートに挿入してからそれを押して下さい。

抜け止めネジを取り付けます。



### ステップ3

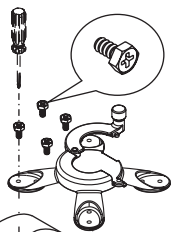
ノブを引っ張ってから下の方に移動して下さい。VESAアダプタをアームから取り出して下さい。



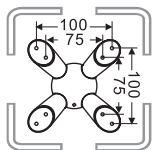
# 組立てガイド

## ステップ4

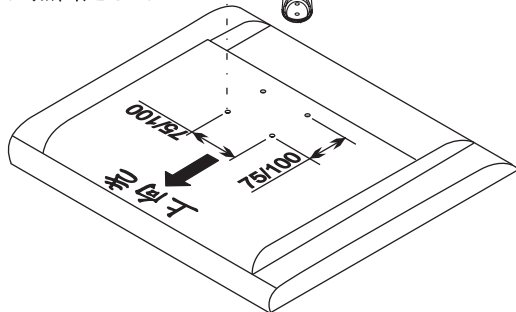
モニター画面が下向きの状態で、モニターを置いてください。下記の通りVESAアダプタプレートモニター背面に置いてネジ穴に合わせて、モニターとVESAアダプタプレートをネジで4点固定してください。



●モニターに合わせてネジを選択ください。

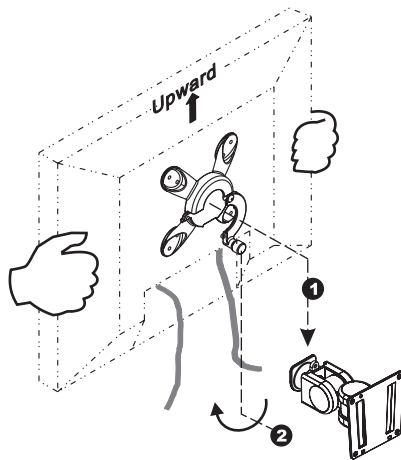


75mmx75mm  
100mmx100mm



## ステップ5

VESAアダプタプレート（既に準備しておいたモニター）をアームに取り付けてください。ノブを押し上げてロックしてください。



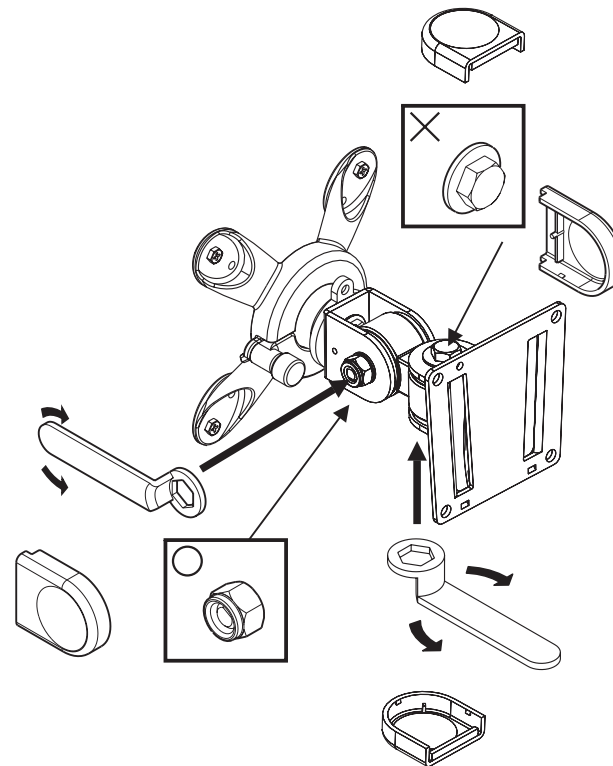
液晶モニターからのケーブルは収納ガイド(08)と束線具(06)を使って収納することができます。

### 注意：

- ・ VESA規格に準拠した75\*75mmと100\*100mm。
- ・ 組立ての間違いを避けるために、組立てガイドをチェックしてから行ってください。
- ・ 耐荷重：~8キロです。
- ・ 商品には細かな部品がありますので、お子様の手の届く場所での組立て
- ・ 設置後の構成等を行わないようお願いします。
- ・ アーム稼動中に指を関節の間に入れないでください。
- ・ 強度の弱い壁に取り付ける場合、必ず補強をしてください。
- ・ 取付不備による損害・損傷は当社では責任を負いません。

# 関節部の調整

モニターをアームに取り付けた際、モニターの重さによって関節部の調整が必要になります。それにより、容易に動かすことが可能となり、ご希望の固さに調整できます。（下記の図参照）



- プラスチックカバーを外します。
- 付属品のスパナでナットの締め具合を調整します。
- 片手でモニターを支えて、ナットを締め方を調整します。
  - ・ 右回り：荷重を大きくします。
  - ・ 左回り：荷重を小さくします。
- ご希望の固さに調整できましたら、プラスチックカバーを戻します。

### 注意事項

- ・ 調整中はモニターを支えてください。
- ・ 調整はナット側で行います。
- ・ 商品を解体しないでください。