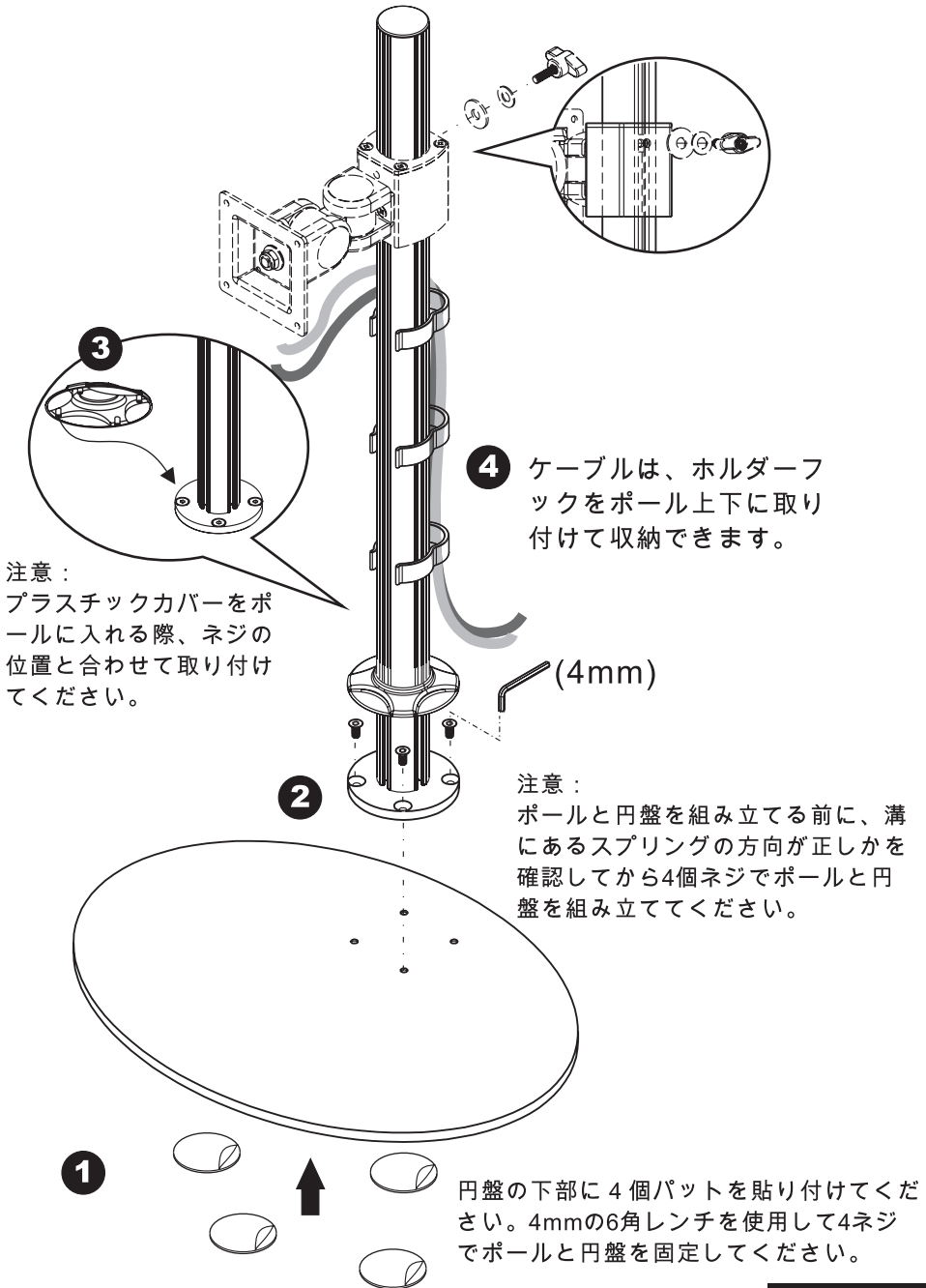


支柱スタンド



PA-113

20100623 (J-C)