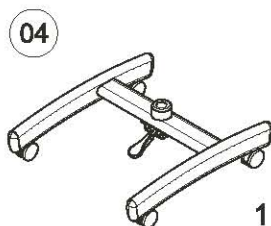
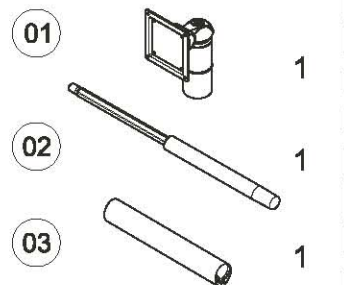


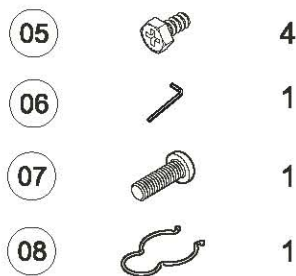
LCD TV Mobile Cart

液晶モニターを取付後、アーム関節部の保持力を最適な状態に必ず調整してください。
保持力が強すぎたり弱すぎたりすると、モニター画面の角度調整の際に液晶モニターを破損してしまう場合があります。
モニター画面の角度調整は、必ず両手を使って行ってください、片手で安易に調節を行うと液晶モニターを破損してしまう場合があります。関節部は絶対に分解しないでください。
また、保持力の調節は、関節固定ボルトのヘッドではなく必ずナット側を回して調節を行ってください。
そのほかに関してはカタログに記載の「取り扱い上の注意事項」に従ってお取り扱いください。

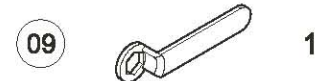
部品リスト



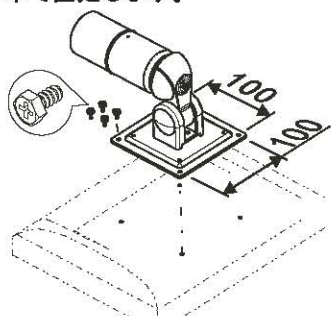
構成部品リスト



付属工具リスト



- 1** モニターの向きに注意しながら
①番のアーム部品を付属ネジ
4本で固定します。



2

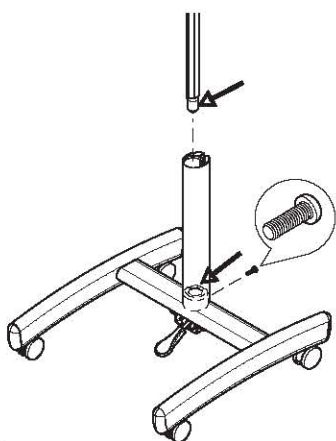


- 3** ③番のケーブルガイドを
H型カートに挿入し取付ます



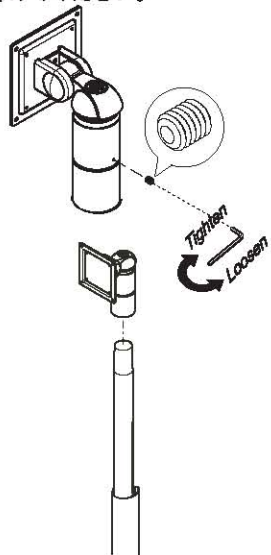
4

②番のシリンダをH型カートの六角穴に挿入します。六角穴の穴位置が分かり難い場合は、少し回転させながら挿入すると簡単に入ります。シリンダを挿入後、⑦番のネジで裏側からシリンダを固定します。

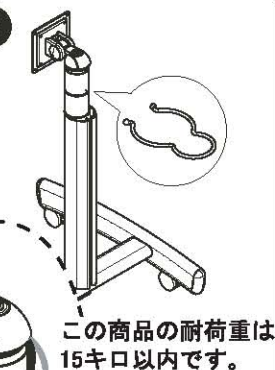


5

取付ける前に六角レンチ (2mm) ネジを緩んでください。
注意：ネジを外さないでください。
①を②にしっかり固定した後、六角レンチ (2mm) でネジを締めてください。



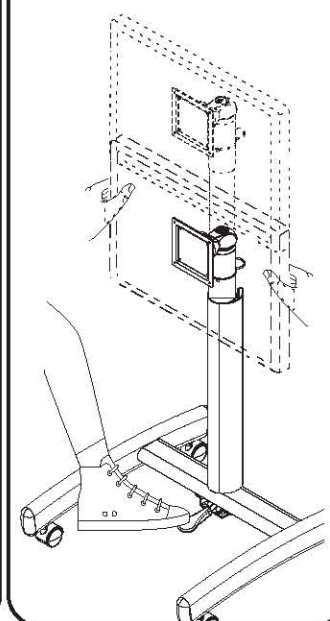
6



モニターのケーブルは、
図のようにケーブル
ガイドに通します。

使用上の注意

この商品は15キロまでのモニターに対応しております。フット・ペダルを踏むと同時に両手でモニターを支えながら、上下に動かしてください。



【PA-25についてのお願い】

PA-25は外装箱による1個口に梱包されております。梱包、発送に関しましては弊社でも細心の注意を払っておりますが、微細な損傷が入る場合がございます。軽微な外傷に関しましては、本体に影響ないよう内部で厳重に梱包しておりますので弊社では良品と判断させていただいております、その旨ご了承いただきたく存じます。

PA-25