

PA-23 / PA-24

A チェックリスト
PA-21BB X1

チェックリスト付属品

X1	X2	X1
X1	X1	X3
		X2

B 別売ウェイト
OP-021 X2

D PA-21CS X1

X2 set

X4
X1
X2

C PA-23PB or **C** PA-24PB

x1 set or x1 set

x1
x4
x1
x1
x5

F 別売アーム
LA-19Q X1

X1	X1
X4	X1

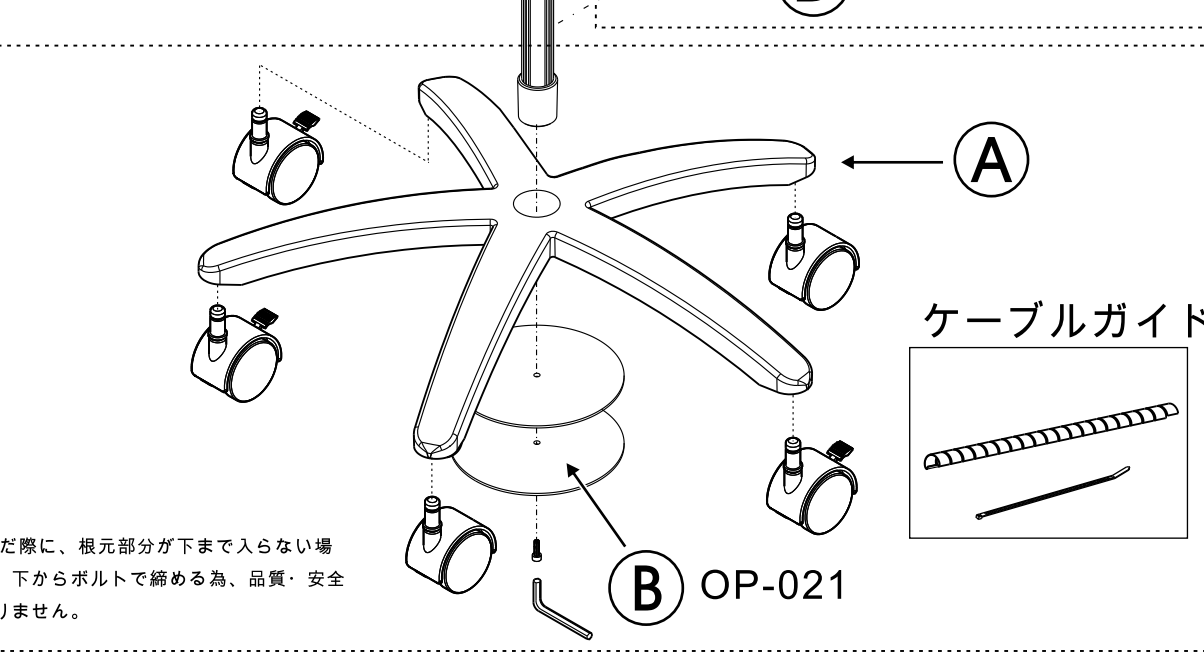
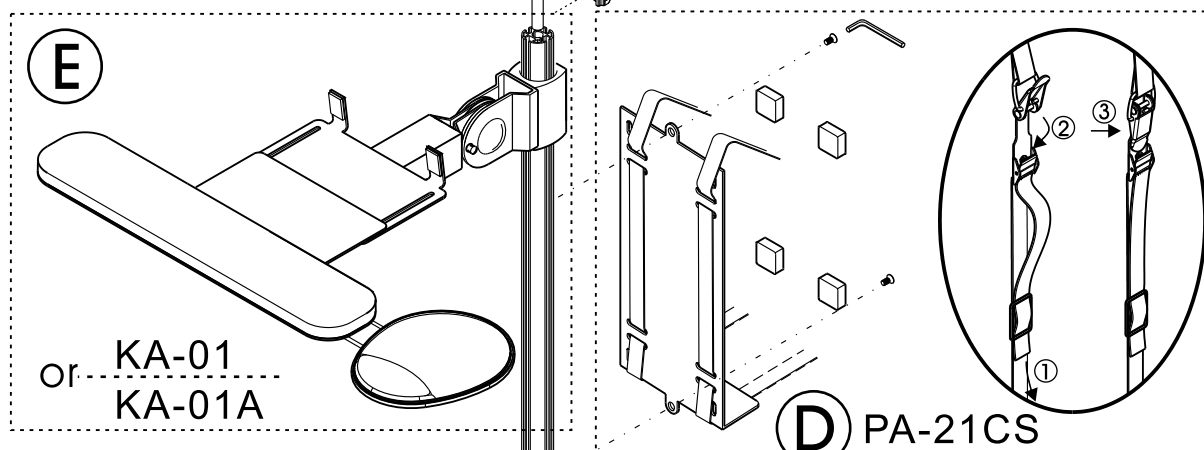
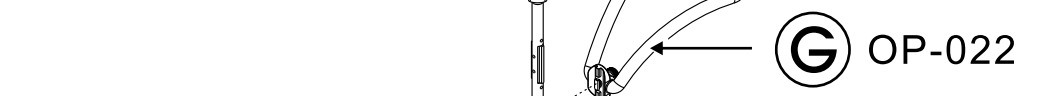
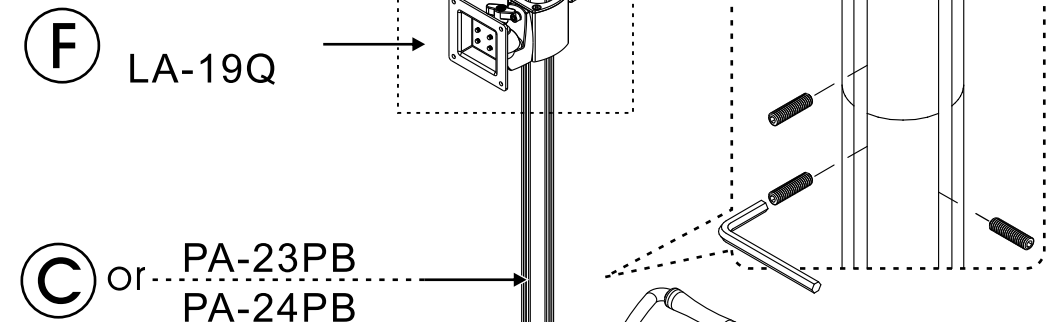
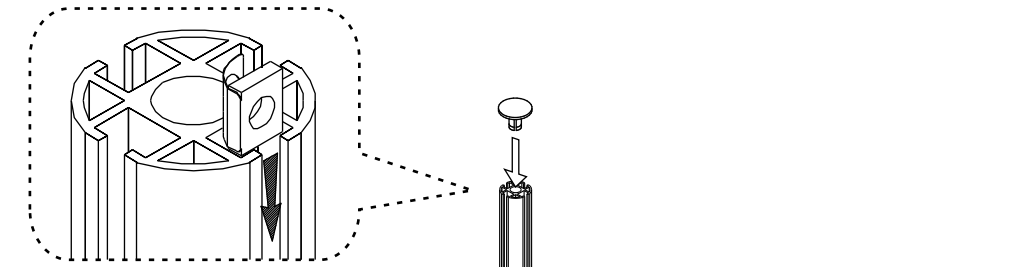
G 別売ハンドル
OP-022 X1

E 別売キーボードアーム
KA-01A x1set

x1set	x1set
X1	X1
X1	X1
X2	X2
X1	X1
X2	X2

E 別売キーボードアーム
KA-01 x1set

X1	X3
X1	X2
X1	X1

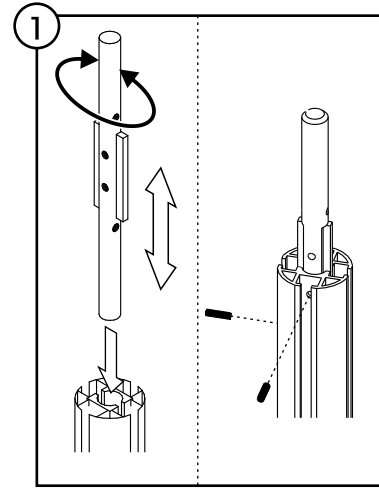


*支柱を差し込んだ際に、根元部分が下まで入らない場合がありますが、下からボルトで締める為、品質・安全面での問題はありません。

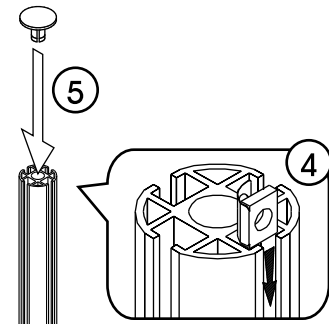
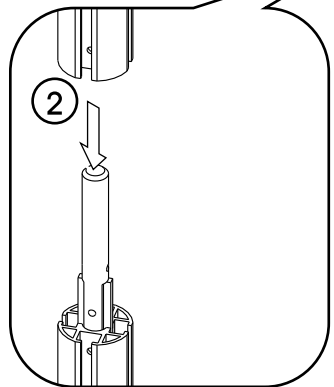
組立手順

③ PA-23PB / PA-24PB

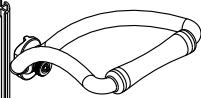
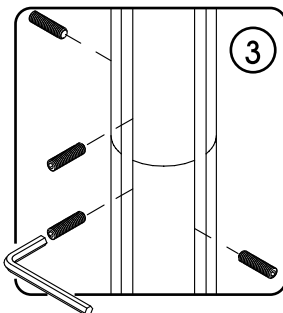
下記の図のように鉄棒をボールの溝に合わせて入れてください。6角レンチ(2mm)を使用して鉄棒の穴に合わせてネジを入れて締め込みます。注: ネジを締め込みにくい場合は、鉄棒の位置を動かしてください。



図のように②ボールを既に組み立てられた①鉄棒に取付けてください。

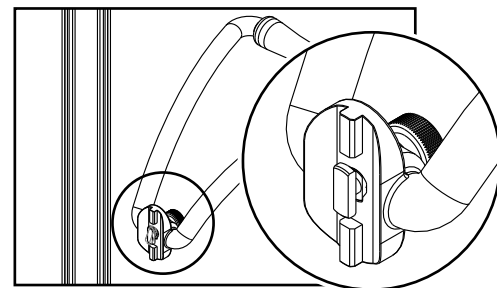


ネジをすべて締め込んでください。

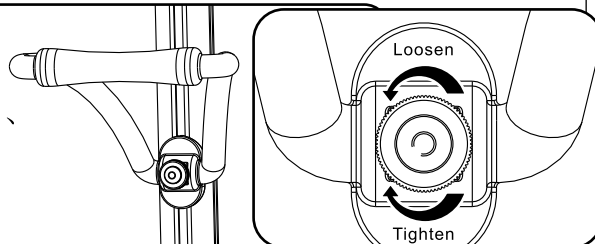


④ OP-022

右の図のようにツマミを左に回して緩めてください。

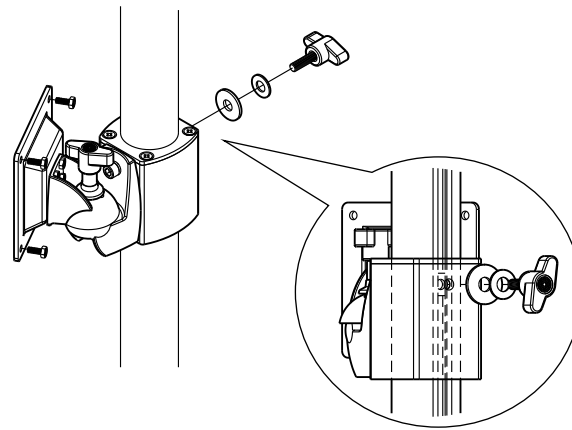


ツマミを緩めてからボールの溝に取付けてください。そして、ツマミを右回りに回して固定してください。



⑤ F

取付はLA-16QA・LA-17QA・LA-37QAも同じです。



固定部分が緩んだ際は、右回りにノブを締めてください。

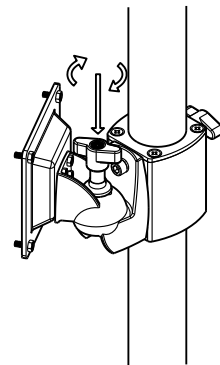
耐荷重:

LA-19Q: ~6kg

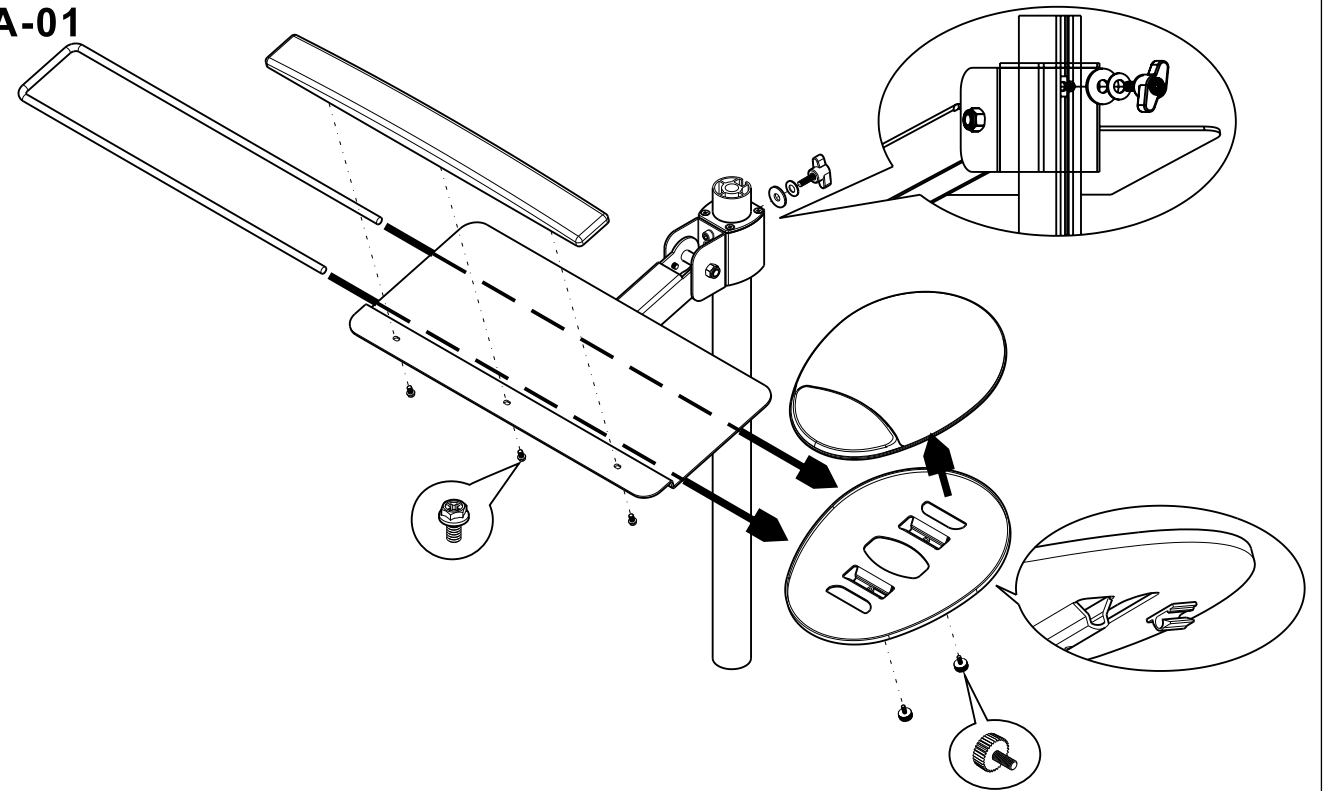
LA-16QA: ~8kg

LA-17QA: ~8kg

LA-37QA: ~14kg



⑥ E KA-01



⑥ E KA-01A

