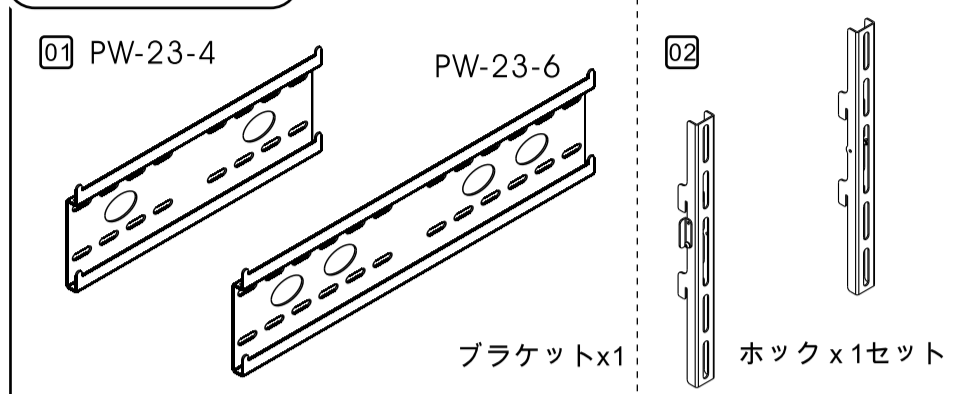


# PW-23-4 / PW-23-6 取扱説明書

- ・ 組み立てられる前は、必ずこのマニュアルを正しくお読み下さい。
- ・ 掲載している図面は実際と異なるところもありますが、説明上ご理解頂く為に、わかり易く制作されています。
- ・ 各本体と部品が揃っているか確認するまでは、梱包材を捨てないで下さい。
- もし付属部品に漏れがあった場合は、商品を購入されたお店へご連絡をお願い致します。

## 部品一覧



## 工具一覧

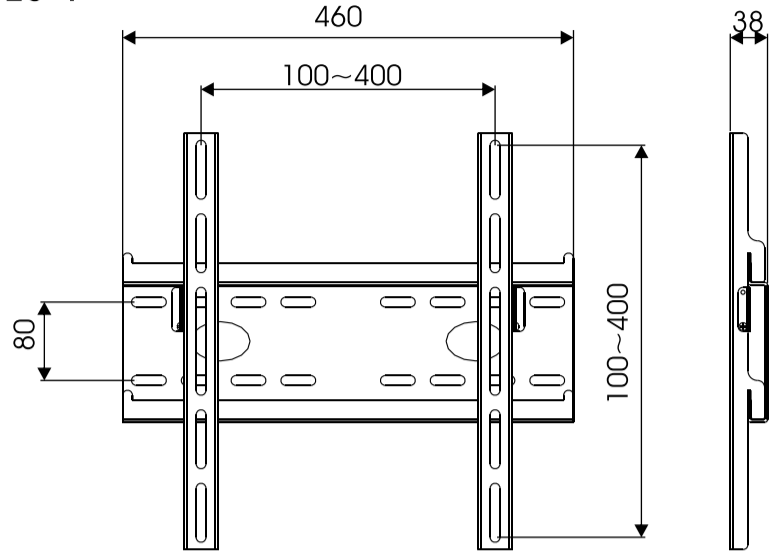
|    |                             |    |    |            |     |
|----|-----------------------------|----|----|------------|-----|
| 03 | アンカーボルト<br>(5/16-18UNC*2"L) | X4 | 09 | M6口ツクワッシャー | X6  |
| 04 | ボルト<br>(5/16X2 1/2"L)       | X4 | 10 | M8口ツクワッシャー | X6  |
| 05 | ネジ<br>(M6*15)               | X6 | 11 | 小ボルトワッシャー  | X6  |
| 06 | ネジ<br>(M6*30)               | X6 | 12 | 大ボルトワッシャー  | X10 |
| 07 | ネジ<br>(M8*20)               | X6 | 13 | ワッシャー      | X4  |
| 08 | ネジ<br>(M8*40)               | X6 | 14 | スペーサー      | X6  |

# 大型液晶TV用壁掛金具

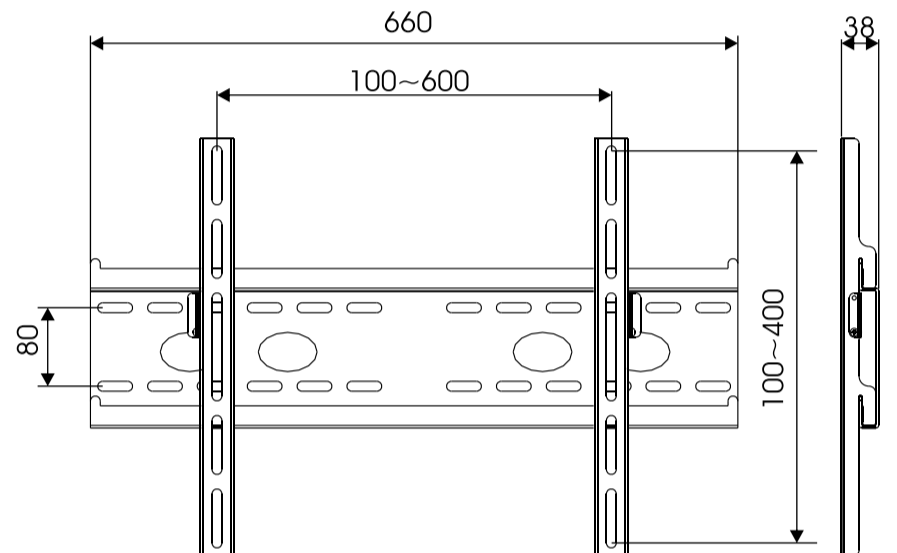
- 対応VESA寸法
- ・ PW-23-4:W~400 H100~400
  - ・ PW-23-6:W~400 H100~400

- 仕様:
- ・ 荷重: 80キロ

## PW-23-4



## PW-23-6

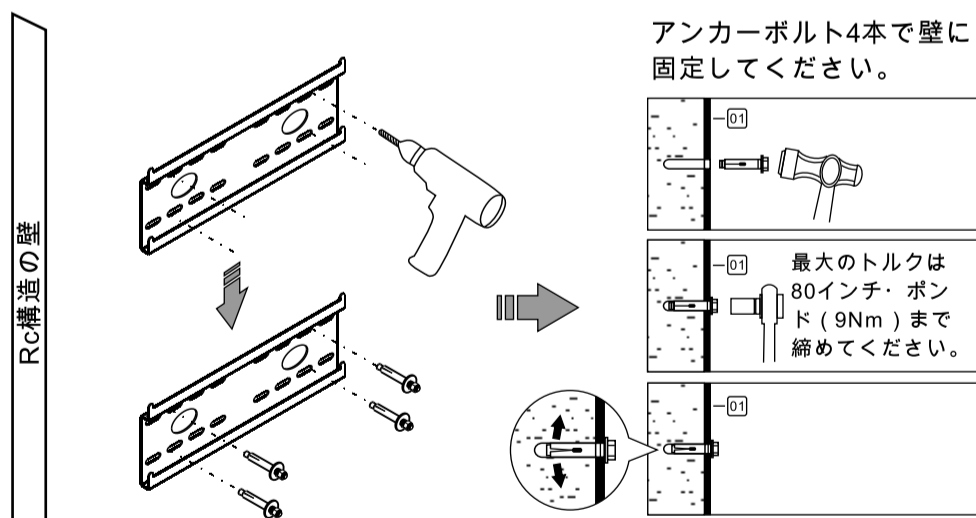


## 組立てガイド

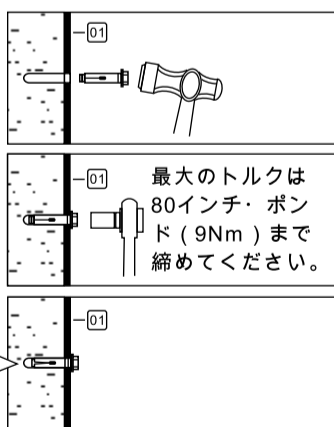
### ステップ1 [Rc構造の壁へ取り付ける場合]

大型TVを取り付けたい場所を決め、金具の取付穴4カ所に合わせて、穴をあけます。

下記の図のようにブラケット取付用の4穴は直径5/16"(8mm)深さ2"(51mm)の穴を開けてください。最大のトルクは80インチ・ポンド(9Nm)まで締めてください。



アンカーボルト4本で壁に固定してください。



最大のトルクは80インチ・ポンド(9Nm)まで締めてください。

### ⚠ 注意事項

- ・ アンカーボルトは必ずコンクリートに取り付けてください。
- ・ アンカーボルトをコンクリートにしっかり締めてください。締める際、締め過ぎないでください。締めすぎてしまいますと、ボルトが壊れてしまう恐れがあります。
- ・ 80インチ・ポンド(9Nm)以上に締めないでください。
- ・ 取付後の事故についての責任は弊社では負うことができません。

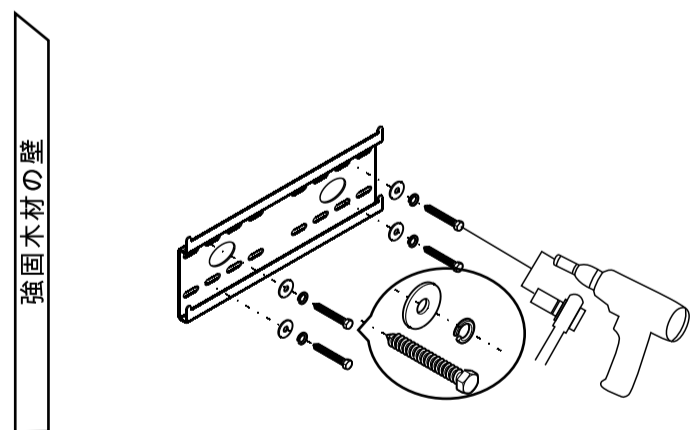
### 注意

- ・ 専門技術を有する工事店が設置を行なってください。
- ・ アンカーボルトなどを付属しておりますが、実際取り付ける壁に合わせて選定し、必要であれば別途ご用意してください。

## 組立てガイド

### ステップ1 [強固木材の壁面の場合]

大型モニターを取り付けたい場所を決め、大型ネジで木材の壁面に固定します。



### ⚠ 注意事項

- ・ 木ネジでブラケットをしっかり締めてください。締める際、締め過ぎないでください。締めすぎてしまいますと、ボルトが壊れてしまう恐れがあります。
- ・ 決して80インチ・ポンド(9Nm)以上に締めないでください。

- ・ 取付後の事故についての責任は弊社では負うことができません。

### 注意

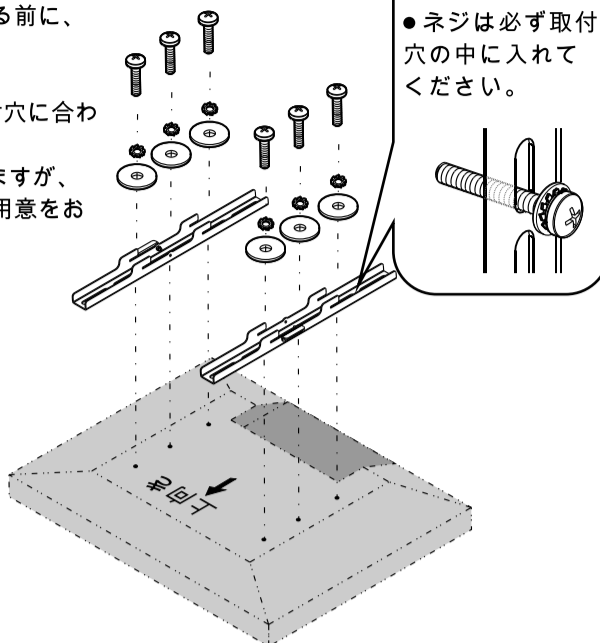
- ・ 専門技術を有する工事店が設置を行ってください。
- ・ アンカーボルトなどを付属しておりますが、実際取り付ける壁に合わせて選定し、必要であれば別途ご用意してください。

## 組立てガイド

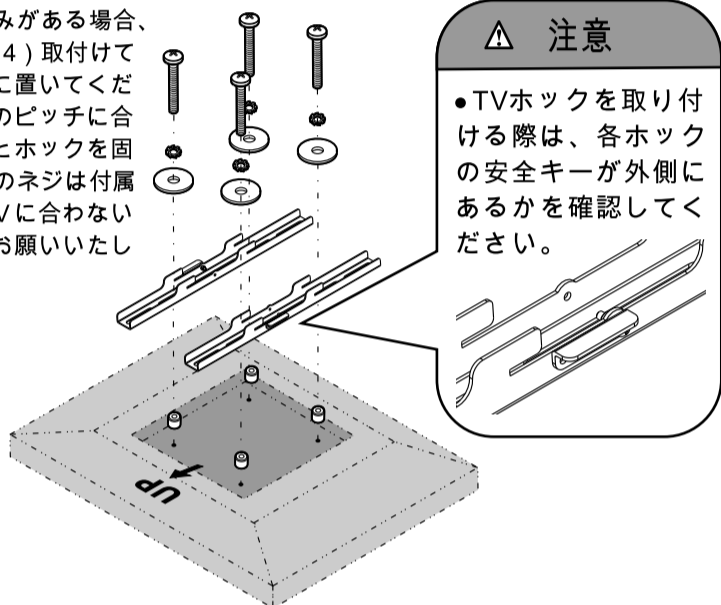
### ステップ2

1. ホックをモニターに取り付ける前に、取付方向を確認してください。
- 2本のホックをモニターの取付穴に合わせて、ネジで固定してください。  
M6とM8のネジは付属してありますが、モニター合わない場合、別途ご用意をお願いします。

| ネジ | 寸法      | コード       |
|----|---------|-----------|
|    | (M6X15) | -05.09.11 |
|    | (M6X30) | -06.09.11 |
|    | (M8X20) | -07.10.12 |
|    | (M8X40) | -08.10.12 |
|    |         | -14       |



1. TV背面の取付穴に窪みがある場合、付属のすべり（14）取付けてからホックをその上に置いてください。TVの取付穴のピッチに合わせて、ネジでTVとホックを固定します。M6とM8のネジは付属してありますが、TVに合わない場合、別途ご用意をお願いいたします。

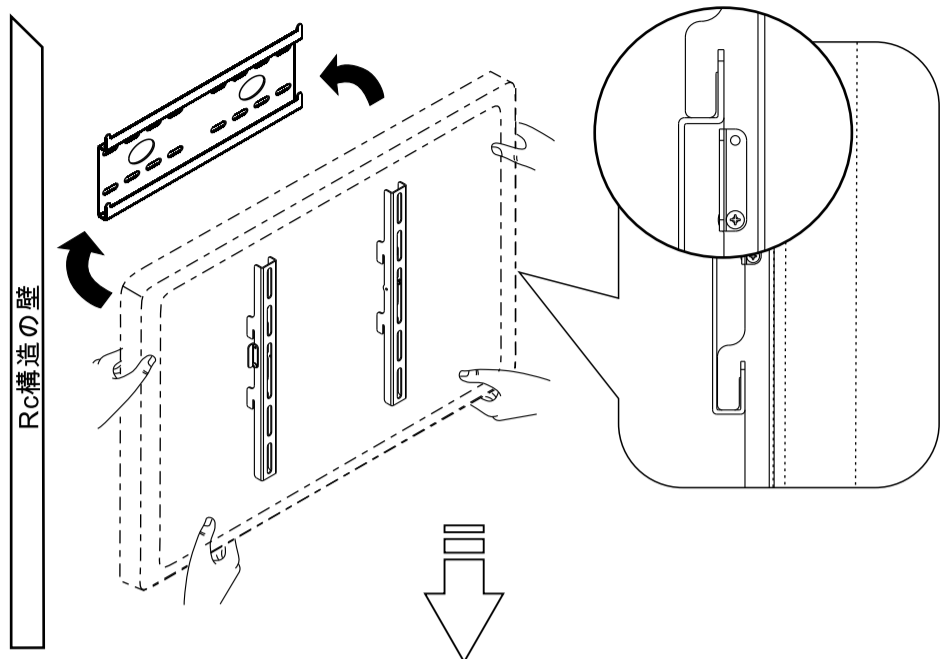


## 組立てガイド

### ステップ3

ホックに取り付けてあるTVごと取付枠01に取り付けます。

注意：  
2本のホックが確実に取付枠01の溝に掛かっているか確認してください。

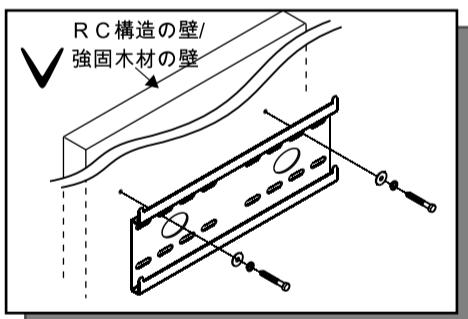
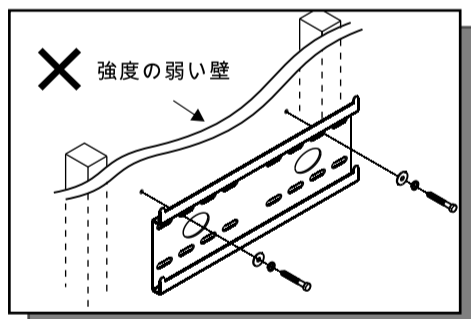


安全キーでロック

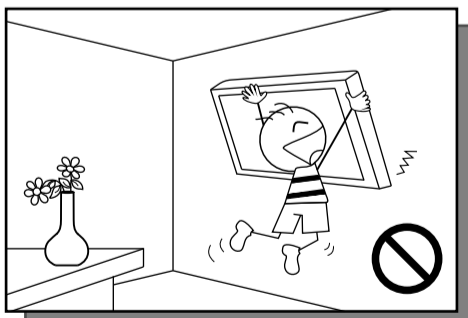
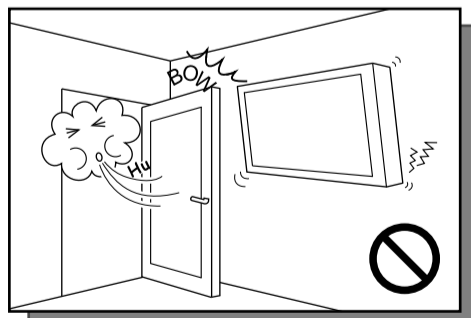
安全キーでロック

## 注意事項

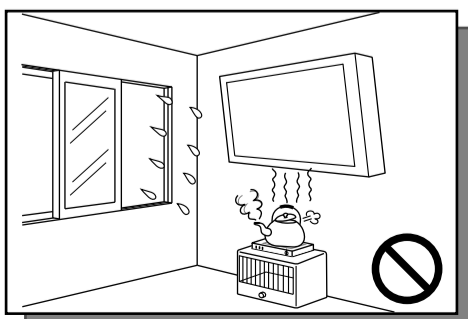
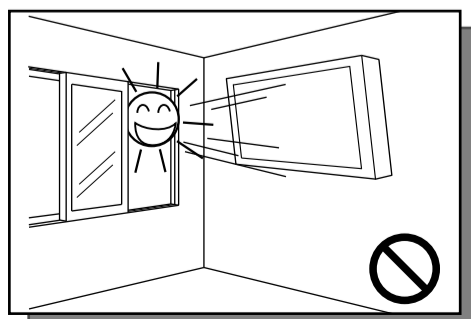
1. 金具が壁にしっかり固定されているか確認してください。  
商品は重いので、必ず丈夫な柱、壁に取り付けてください。



2. 取り付け後、激しく引いたり、激しく震動を与えないでください。

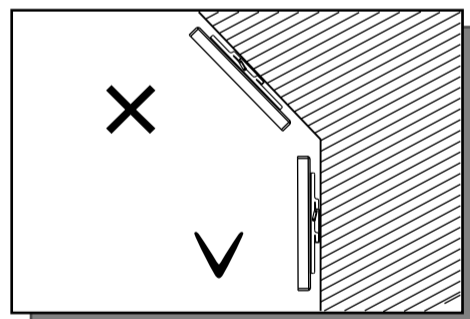
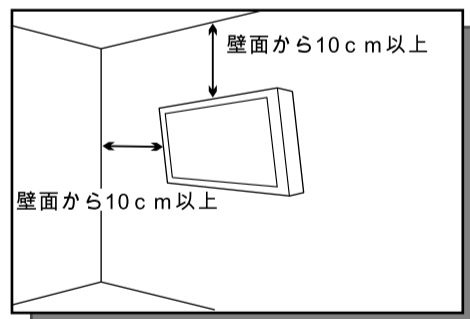


3. 金具を日光や湿気が多く当たる場所には設置しないでください。  
高温場所に設置した場合、劣化の原因となりますので、ご注意ください。



## 注意事項

4. 金具は天井、側壁から10cm以上の間隔を開けて設置してください。



5. しっかりホックに取り付けてください。

6. TVは必ず中央にくるように取り付けてください。

