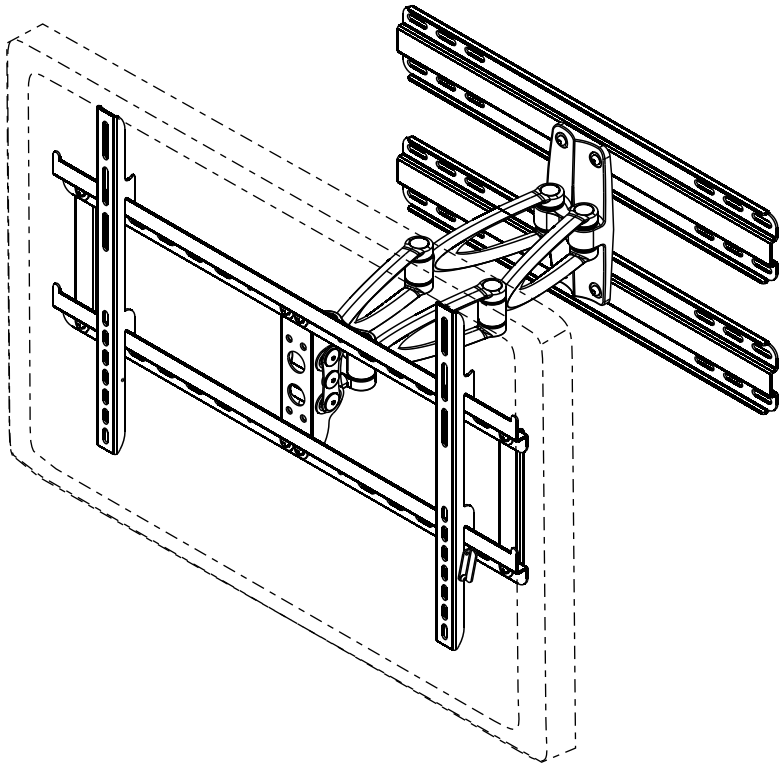


# 取扱説明書

大型液晶TV用壁掛け金具  
TVA-131



## 【仕様】

耐荷重：～50キロ

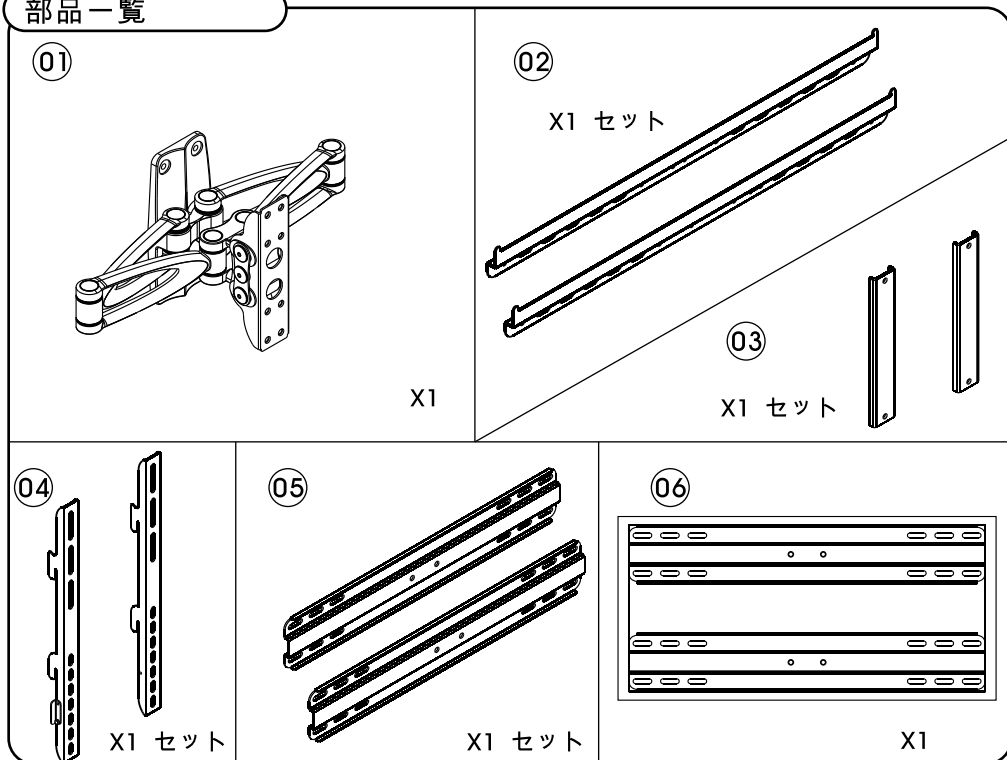
TVサイズ：37"～50"程度

(モニタの厚さ等により適合しない場合があります)


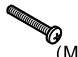









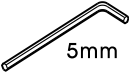


# 商品一覧

組み立てる際は、下記の部品一覧表を参考にしながら、間違えの無いように取付けて下さい。

## 部品一覧



## 添付品一覧

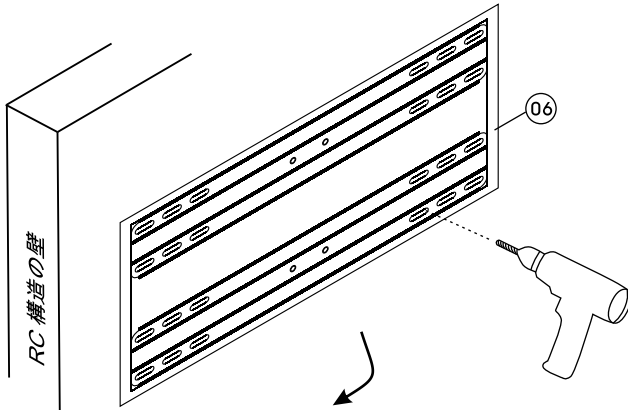
<p>⑦</p>  <p>X8</p>	<p>⑫</p>  <p>X6 (M6*30)</p>	<p>⑰</p>  <p>X8</p>
<p>⑧</p>  <p>X8</p>	<p>⑬</p>  <p>X6</p>	<p>⑱</p>  <p>X12</p>
<p>⑨</p>  <p>X6 (M8*20)</p>	<p>⑭</p>  <p>X18</p>	<p>⑲</p>  <p>X6</p>
<p>⑩</p>  <p>X6 (M8*40)</p>	<p>⑮</p>  <p>X6</p>	<p>⑳</p>  <p>X1 5mm</p>
<p>⑪</p>  <p>X6 (M6*15)</p>	<p>⑯</p>  <p>X6</p>	

# 組立てガイド

## ステップ1

### 【RC構造の壁へ取り付けの場合】


下記図のように墨出し用紙を大型TVの取り付けたい場所に当て、レール取り付け穴8か所に合わせて、穴を開けてください。

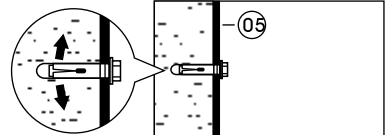
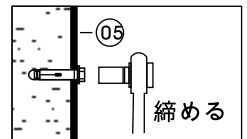
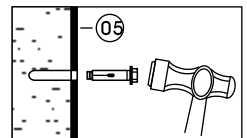
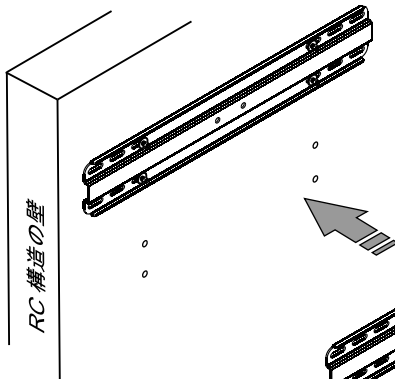


穴開口後は取り除く。



アンカーボルト8本で2本レールをRC構造の壁に固定して下さい。

ネジ	コード	数量
	⑦	8



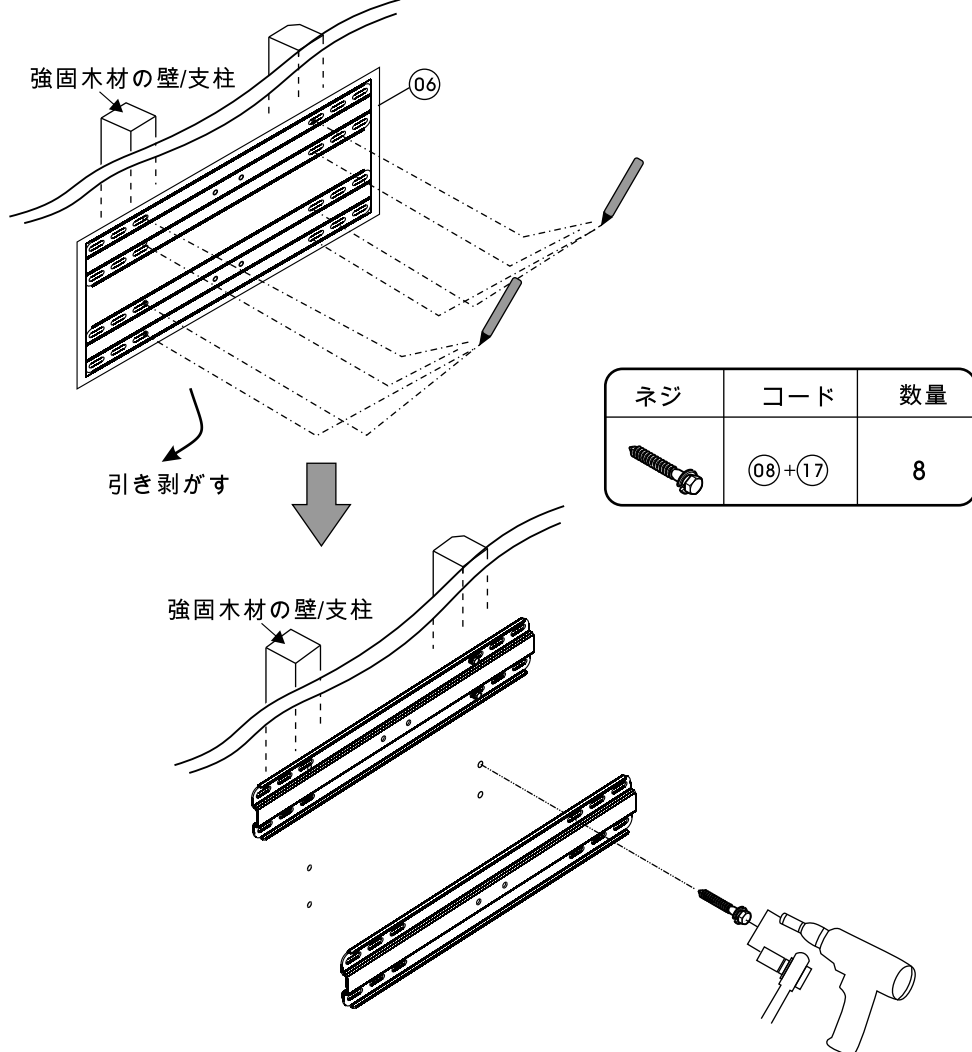
ドリルビット・サイズ：直径φ9.5mm・穴長さ43± $\frac{2}{0}$ mm

## 組立てガイド

### ステップ1

#### 【強固木材の壁面の場合】

下記図のように墨出し用紙を大型TVの取り付けたい場所に当て、  
レール取り付け穴8か所に合わせて、2本レールをネジ8本で固定して  
ください。また、墨出し後は墨出し用紙を取り外してください。



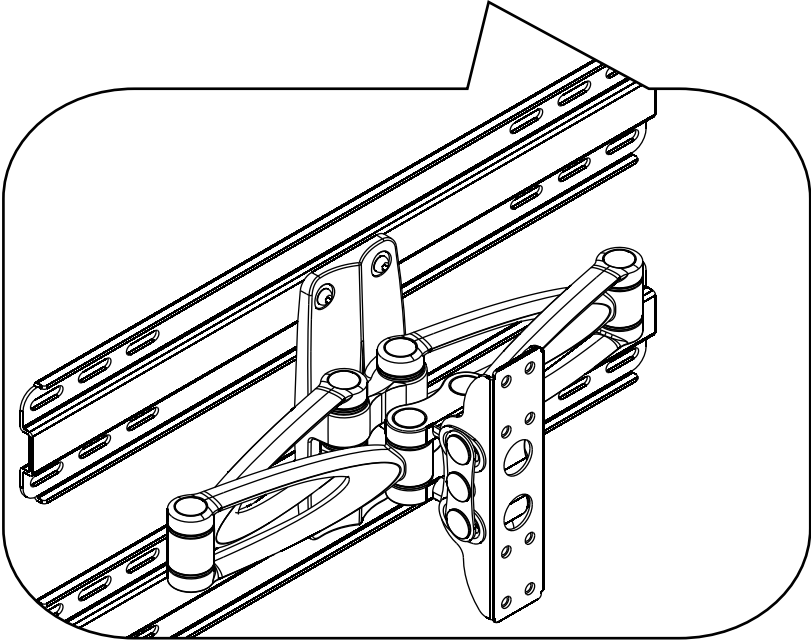
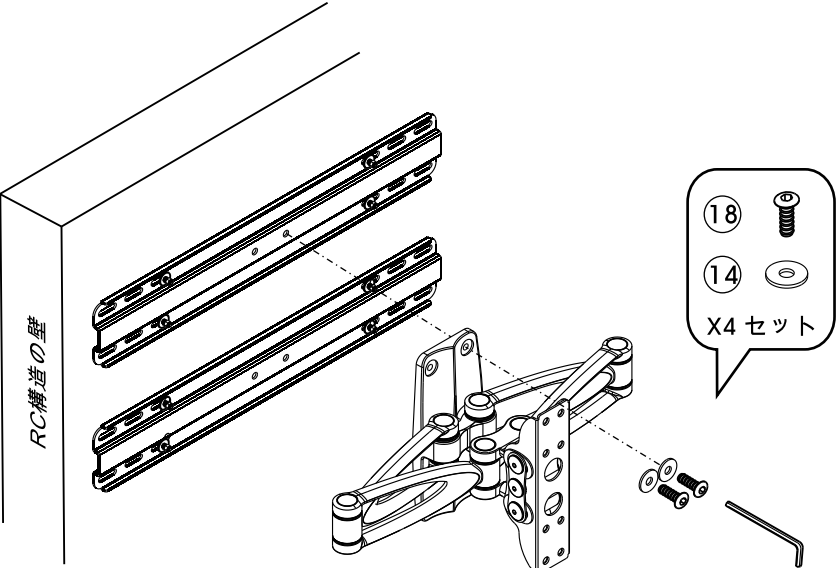
#### 注意：

専門技術を有する工事店が設置を行ってください。  
アンカーボルト等を付属しておりますが、実際取付ける壁に合わせて選定し、  
必要であれば別途ご用意して下さい。

# 組立てガイド

## ステップ2

アームをレールに取付ける際は、下記の⑭と⑮で固定して下さい。

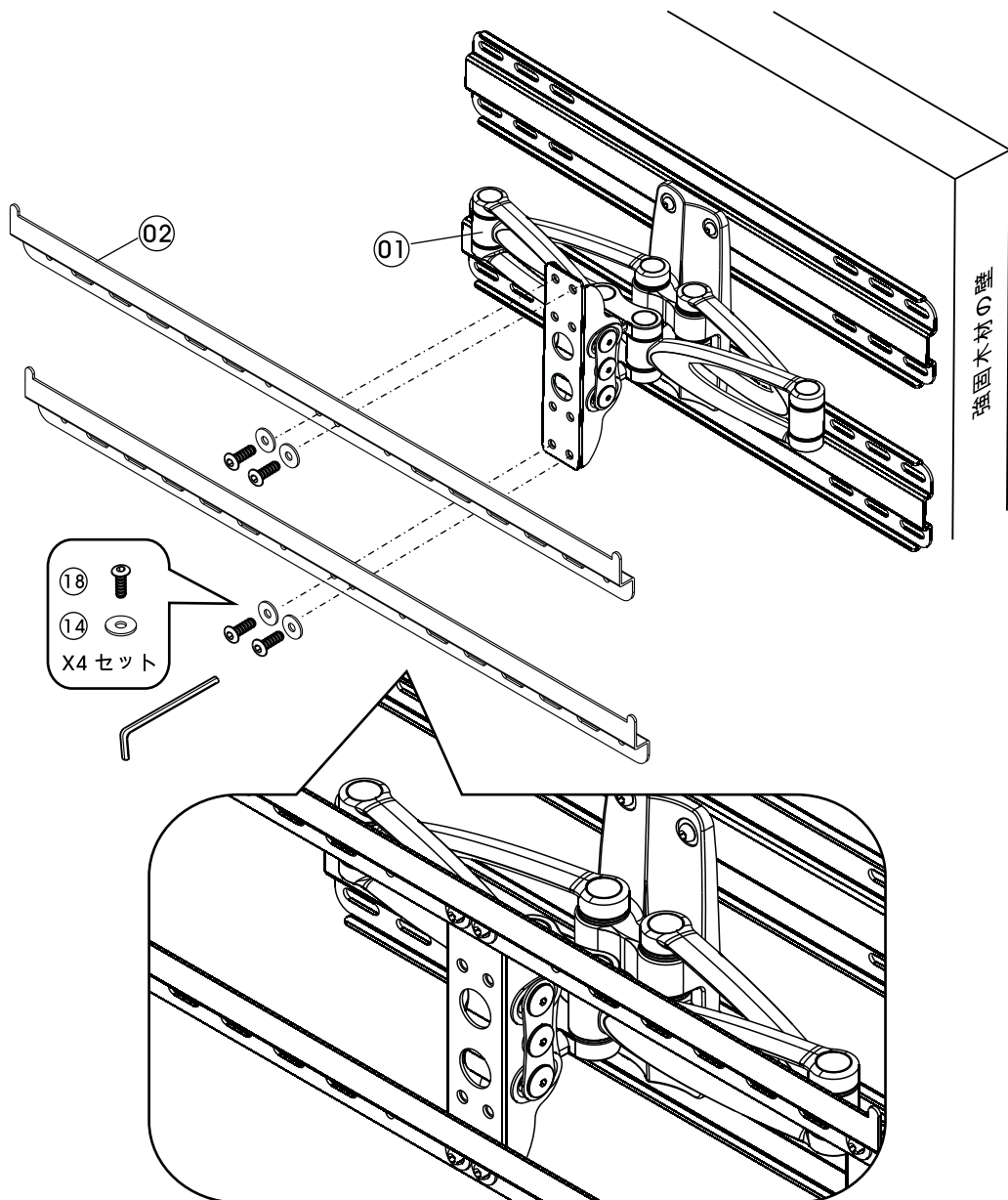


## 組立てガイド

### ステップ3

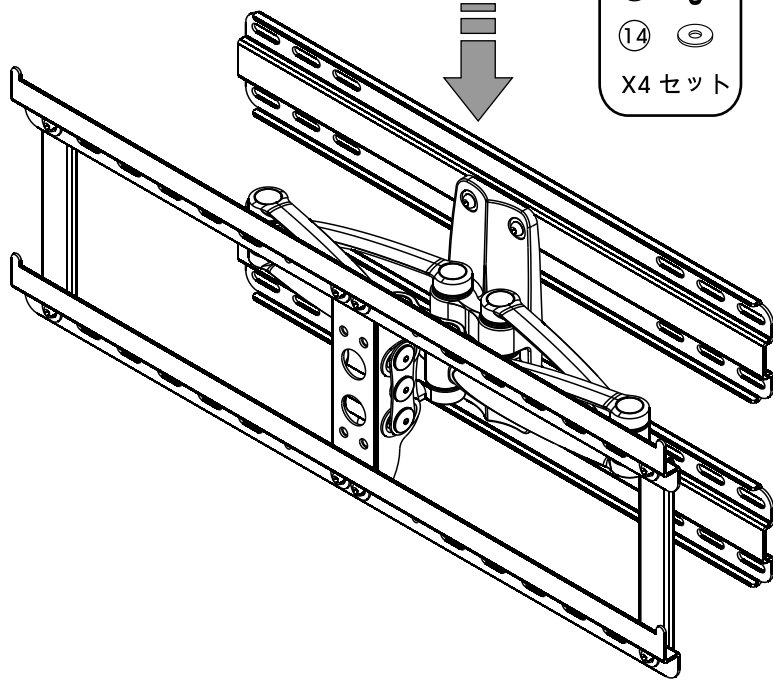
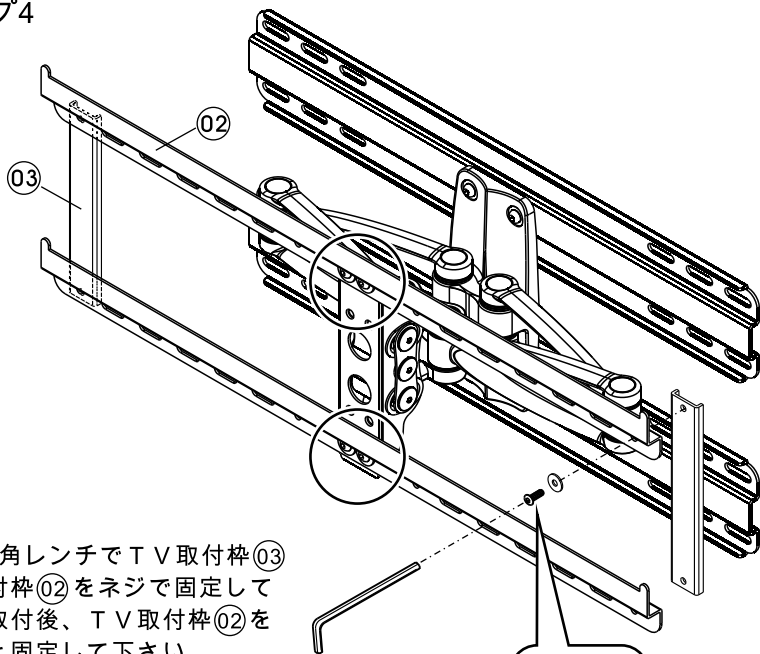
5mmの六角レンチでTV取付枠②を①に固定して下さい。

注：この時に強く締めてしまうと、後行程でTV取付枠③の調節がやりにくくなる為、あまり強く締めすぎないようにして下さい。



# 組立てガイド

## ステップ4

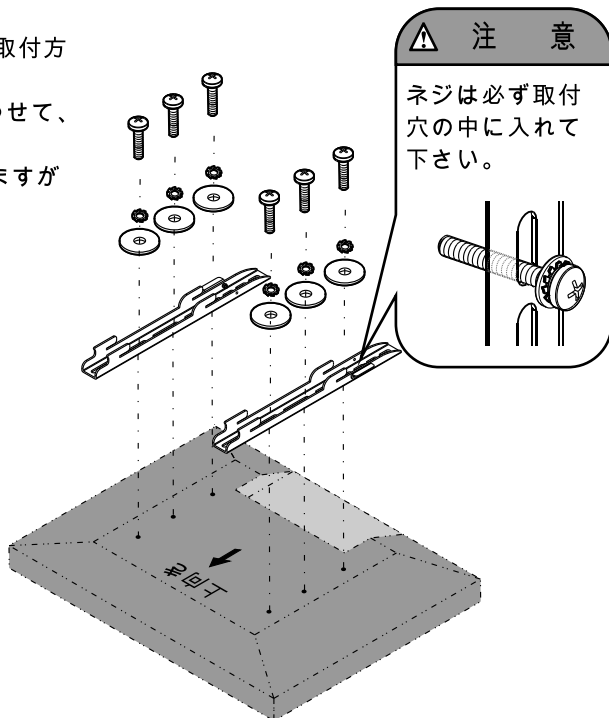


## 組立てガイド

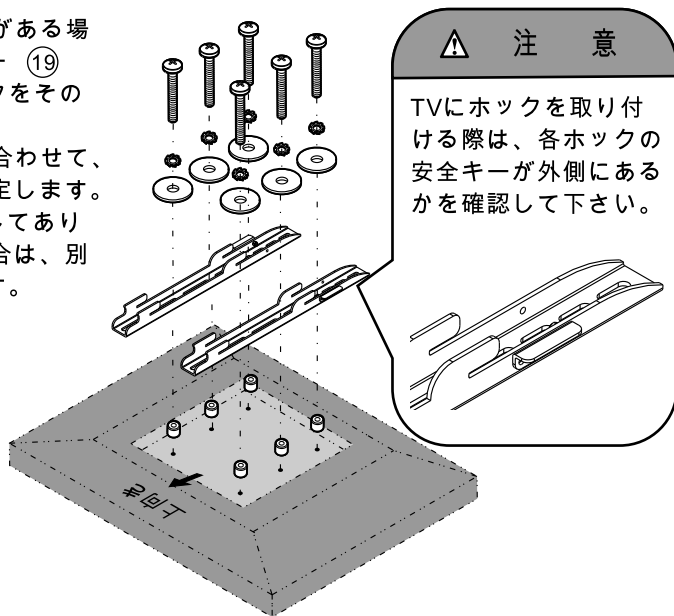
### ステップ5

ホックをTVに取り付ける前に、取付方向を確認して下さい。  
2本のホックをTVの取付穴に合わせて、ネジで固定して下さい。  
M6とM8のネジは付属してありますがTVに合わない場合は、別途ご用意をお願いします。

ネジ	寸法	コード
	(M6X15)	⑪ ⑬ ⑯
	(M6X30)	⑫ ⑬ ⑯
	(M8X20)	⑨ ⑭ ⑮
	(M8X40)	⑩ ⑭ ⑮
		⑲



TV背面の取付穴に窪みがある場合は、付属のスペーサー ⑲を取り付けてからホックをその上に置いて下さい。  
TVの取付穴のピッチに合わせて、ネジでTVとホックを固定します。  
M6とM8のネジは付属してありますがTVに合わない場合は、別途ご用意をお願いします。

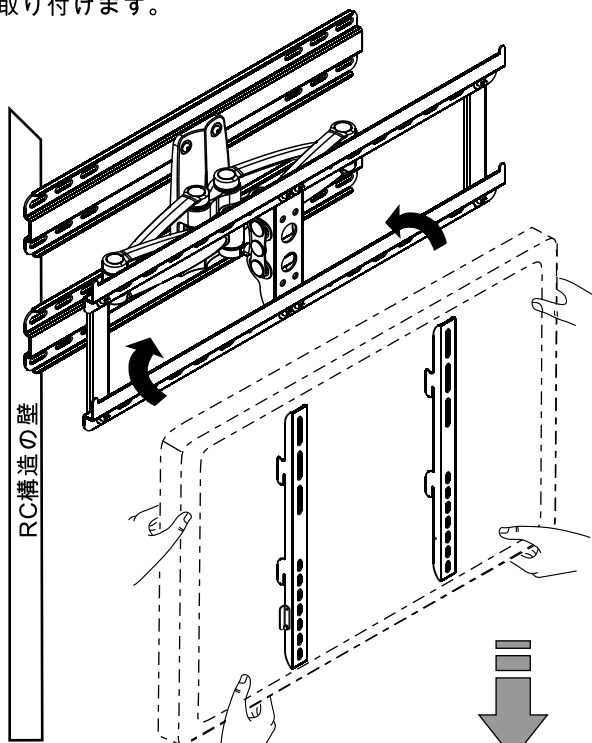




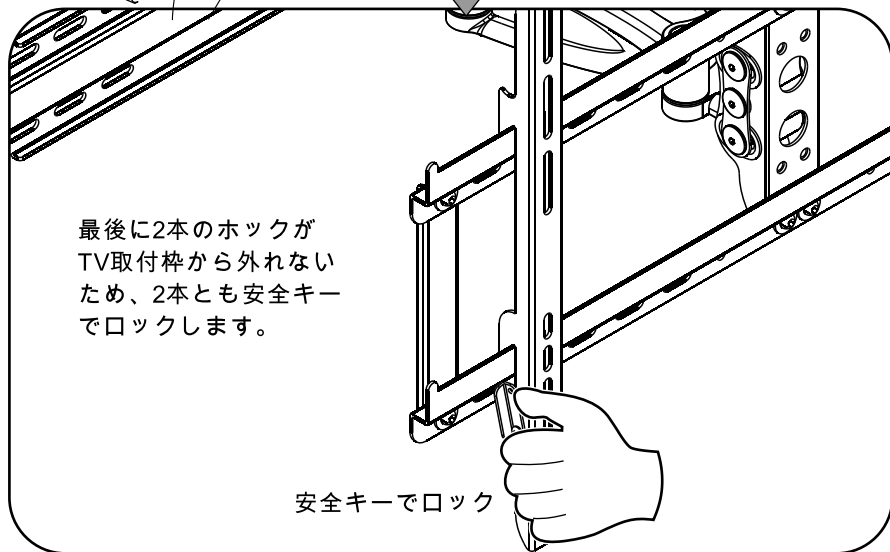
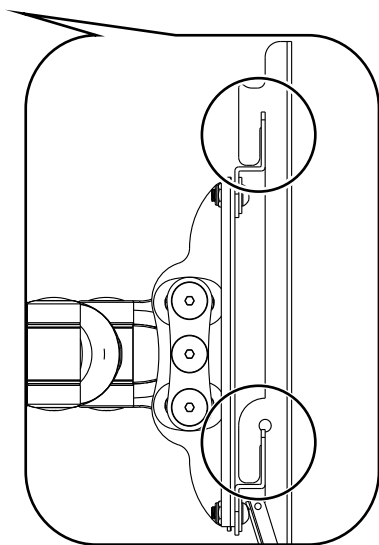
## 組立てガイド

### ステップ6

フックに取り付けてあるTVごと取付枠 ② に  
取り付けます。



注意：2本のフックが確実に取付枠  
② の溝に掛かっているか確認し  
て下さい。

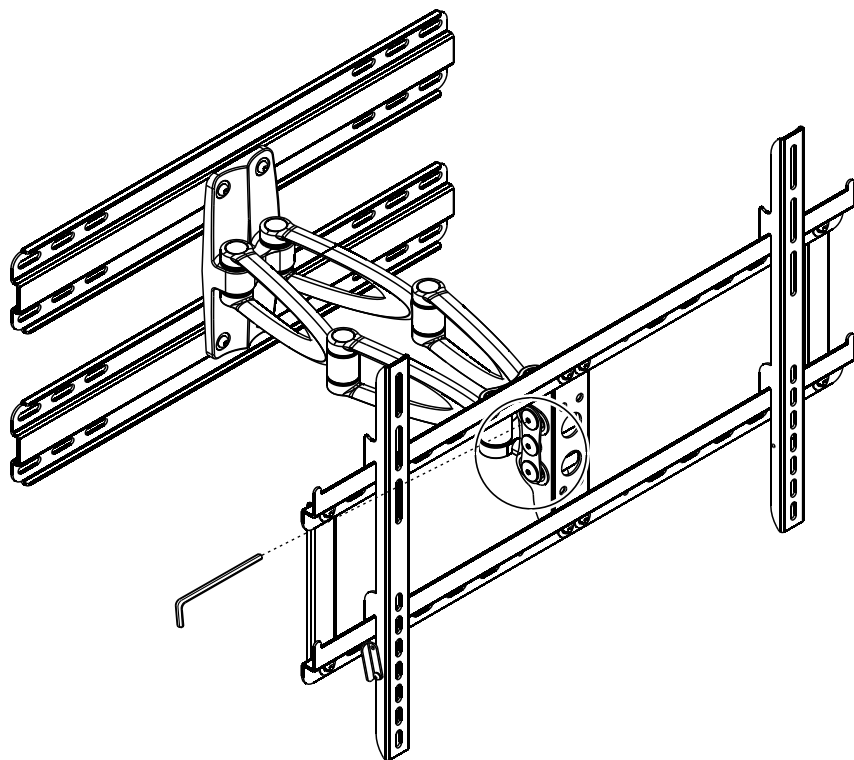


## 組立てガイド

---

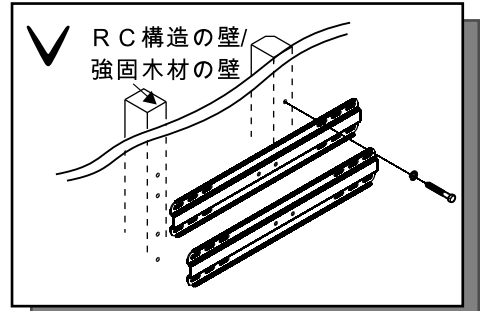
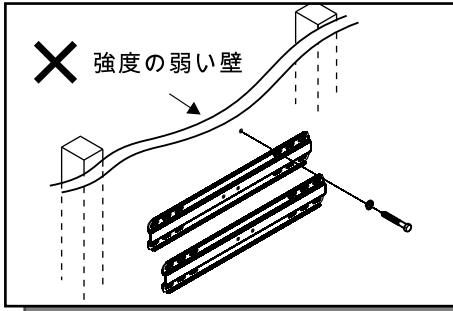
### ステップ7

ジョイント部をお好みの固さに調整してください。また、ジョイント部が緩んでいたら、5mm六角レンチでしっかり締めてください。

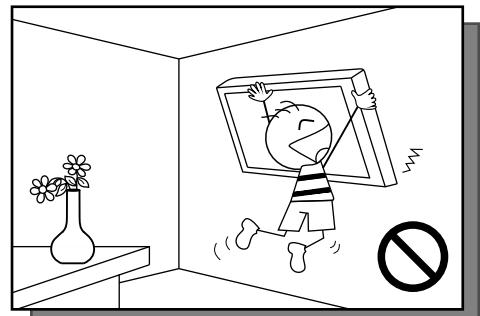
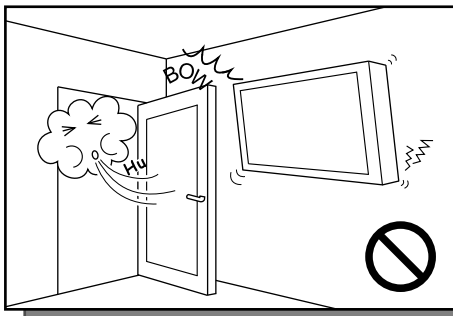


## 組立てガイド

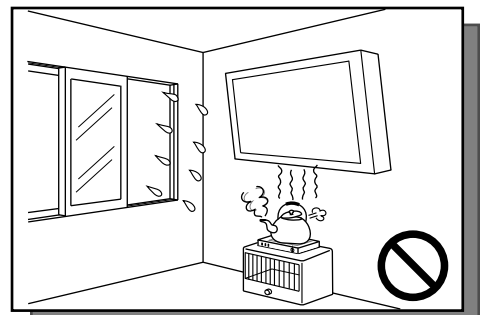
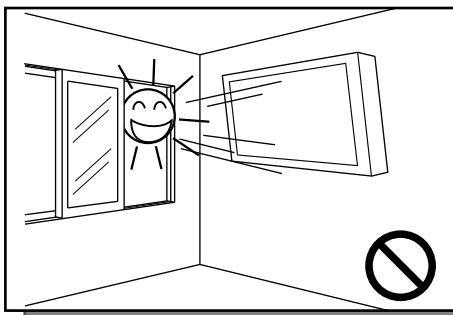
1. 金具が壁にしっかり固定されているか確認下さい。  
商品は重いので、必ず丈夫な柱、壁に取り付けて下さい。



2. 取り付け後、激しく引いたり、激しく震動を与えないで下さい。

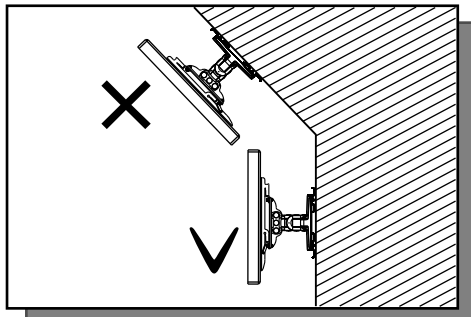
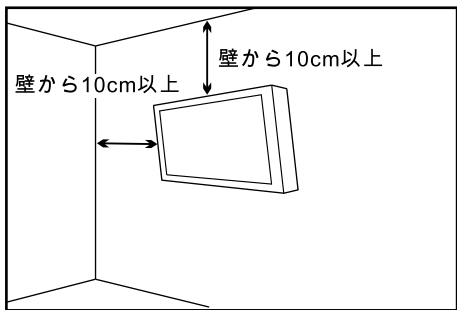


3. 金具を日光や湿気が多く当たる場所には設置しないでください。  
高温場所に設置した場合、劣化の原因となりますので、ご注意下さい。

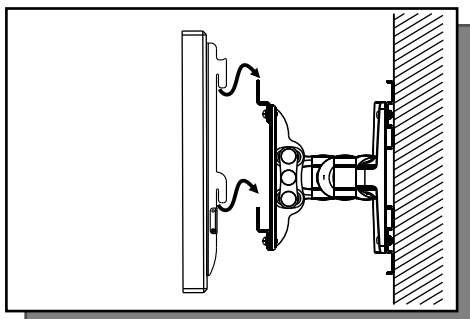


## 注意事項

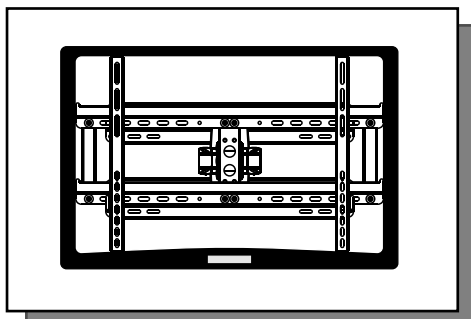
4. 金具は天井、側壁から10cm以上の間隔を開けて設置して下さい。  
垂直の壁に取り付けて下さい。



5. 2本のフックが確実に取付枠①の溝に掛かっているか確認して下さい。



6. TVは必ず垂直面の壁に取り付けて下さい。



7. 可動範囲は上下各15°左右10°~80°前後に最長559mm最短235mmの調整ができます。

