

# CompuSwitch

キーボード、モニタおよびマウス **1** つで  
**2 ~ 8** 台のコンピュータを操作



## スペースに合った適切なKVMスイッチを低価格で

2、4、8台用CompuSwitch モデルは、ハイエンドなKVM (Keyboard、Video、Mouse) スイッチ製品の性能と信頼性を低価格で提供します。CompuSwitch は、2台から8台のコンピュータを中央制御するのに便利であり、支社、部門内のLAN、中小企業、ホーム・オフィス、実験室などの小規模なPC環境で、時間とスペースを節約できる理想の選択です。



ネットワーク・サーバー管理

マルチコンピュータ/プラットフォーム・ソフトウェアの開発

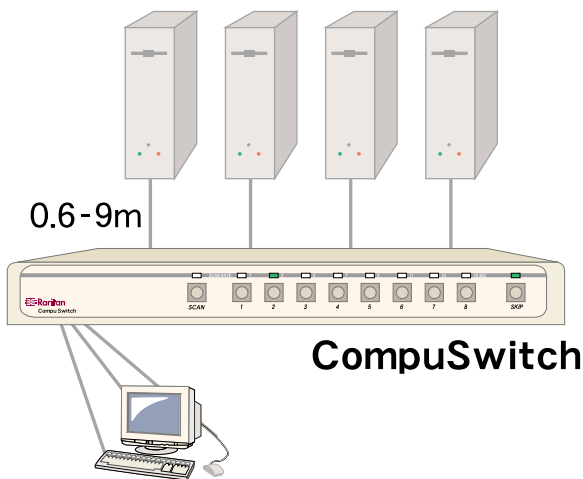
ハードウェア/ソフトウェアのテスト

ワークステーションへのアクセスおよび操作

## 優れた性能と信頼性

CompuSwitch には当社の独特なエミュレーション技術が含まれています。これは、個々のプロセッサが各接続コンピュータに従事するため、あたかも各コンピュータのキーボードやマウスが常に接続されているようになるのです。これにより、キーボードやマウスがロックアップすることなく、さまざまなオペレーティング・システムを搭載したあらゆる種類のコンピュータの操作およびスイッチングをスムーズかつ完璧にこなすことができます。

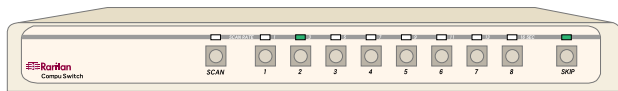
# CompuSwitch



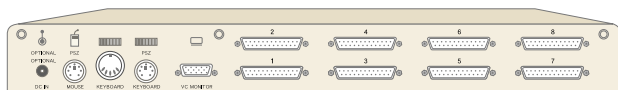
CompuSwitch には2チャンネル、4チャンネル、および8チャンネルのモデルがあり、接続されたコンピュータから電源が供給されます。またCompuSwitch は、コンピュータ側のオペレーティング・システムの種類に依存することなく、接続されたコンピュータを安定して操作することができます。

取り付けは非常に簡単で、Raritan純正ケーブルを各コンピュータのキーボード、モニタおよびマウスのポートに接続するだけです。これらの同軸2重保護ケーブルには、0.6m、2m、4m、6m、9mの長さがあり、2重シールド構造により、高解像度の画像を維持することができます。

フロントパネルにある各チャンネルボタンを押すことで、コンピュータを直接選択するか、キーボードでホットキーコマンドを使って選びます。また、オートスキャンやオートスキップといった標準機能により、利便性の高い操作が行えます。



CS8



## ■特徴

- 低コスト、高信頼性、使いやすさ
- 2チャンネル、4チャンネル、8チャンネルのモデル
- 各コンピュータに対する専用のキーボードとマウスのエミュレーションにより完全操作
- PC、Mac、Sun、Alpha、RS/6000、HP9000、SGI、ASCII 端末、およびUSBデバイスの混在が可能
- Windows NT、Windows 2000、Novell 4.x、UNIX、Linux、あるいは OpenVMS コンピュータの、どの組み合わせもサポート
- 扱いやすいRaritan社純正ケーブルは、絡まりにくく2重シールド構造により、高解像度を維持
- VGA、SVGA、XGA高解像度画質—1600×1200をサポート
- ホットキーコマンドまたは、フロントパネルの個々のチャンネルボタンによる簡単操作
- オートスキャンによる自動監視
- 接続されていないチャンネルのオートスキップ
- 19インチ幅ラック取付け用金具（オプション）

## 仕様

CS2（2チャンネル）

寸法：268mm（W）×200mm（D）×44mm（H）

重量：1.6kg

電源：不要

CS4（4チャンネル）

寸法：268mm（W）×200mm（D）×44mm（H）

重量：1.6kg

電源：不要

CS8（8チャンネル）

寸法：390mm（W）×200mm（D）×44mm（H）

重量：2.2kg

電源：不要

DCアダプタ（オプション）

SWPWR-J（旧型番 A10P1-06MP-STD）

保証期間 ご購入より2年間

- Raritan は、米国Raritan Computer Inc. の商標です。
- Paragon ConsoleSwitch ™は、米国Raritan Computer Inc. の登録商標です。
- その他、記載の会社名、製品名は各社の登録商標または商標です。
- この製品の仕様は、予告なく変更されることがあります。