

SC-04MHD

4チャンネルマルチフォーマット入力/
FULL HD出力分割機

SC-04MHD(高解像度分割機)はFULL HD級のHD ANALOGカメラ映像信号を入力受けて多様に分割できますし、自動順次転換してFULL HD級(1920x1080)の鮮明な映像をモニターに出力できます。またLoop through端子を通じてDVRなどの外部製品から映像を分割できますし、外部からRS-485を通じて遠隔制御もできます。連結したモニターにチャンネル名と日字/時間表示/チャンネルLOSS発生などを確認できます。

特徴

- 4台のカメラに接続とREAL TIME DISPLAYができる4画面分割機能
- 高速映像処理及び高解像度画質具現
- 多様な入力信号支援: AHD/TVI/CVI(~1080p), CVBS (NTSC/PAL)
- 多様な出力解像度支援
(1920x1080p, 1920x1080i, 1680x1050, 1280x1024)
- 多様な映像出力端子支援
(HDMI, 15Pin D-Sub, CVBS, Loop through output)
- 多様な分割モード支援 : 1, 2V, 2H, 4B, 4R, 4
- 自動順次転換機能 (Auto Sequence)
- Alarm In / Out (4 In / 1 Out)
- 日字、時間、チャンネル、状態表示機能支援
- 外部製品と連動可能なRS-485通信端子提供

[SC-04MHD]



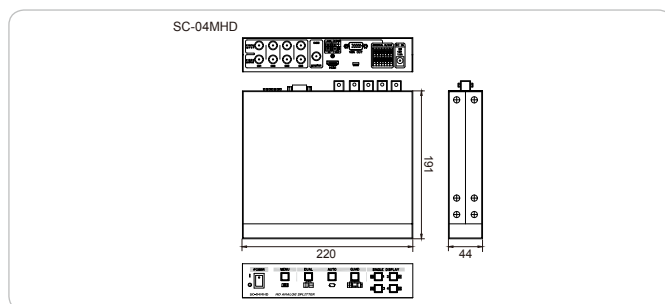
[後面]



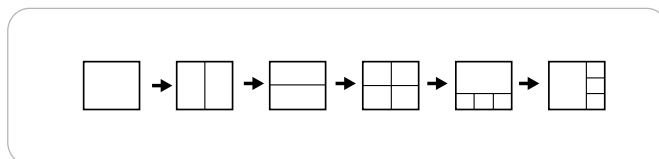
仕様

| 型番 | | SC-04MHD | |
|------------|------------------------|---|---------------------------------|
| ビデオ | INPUT | BNC-F(75Ω 1Vp-p) x 4 (AHD/TVI/CVI/CVBS) | |
| | OUTPUT | BNC-F (Looped through output / 75Ω 1Vp-p) x 4 | |
| | | HD X 1, D-SUB X 1, BNC-F X 2 | |
| | 出力解像度 | HDMI | Full HD : 1920 x 1080P @50/60Hz |
| | | | HD : 1920 x 1080i @50/60Hz |
| | | D-SUB | WSXGA : 1680 x 1050 @50/60Hz |
| | 出力解像度 | BNC-F | SXGA, WSXGA 志願 |
| FORMAT | | (Monitor)720 x 480 @50/60Hz | |
| | FORMAT | NTSC / PAL 選択可能 | |
| | 画面分割 | 1, 2V, 2H, 4, 4B, 4R | |
| | OSD(On Screen Display) | 英語/数を混用して16字まで可能 | |
| 外部インターフェース | RJ-45 | Firmware アップグレード | |
| | RS-485 | 外部製品との連動通信端子 | |
| | Terminal Block | Alarm Input: 4(8P) Alarm output: 1(2P) RS-485: 1(2P) DC12V/0.3A output:1(2P) | |
| 使用電源 | 2P Terminal Block | DC12V/0.5A | |
| 消費電力 | | 6W | |
| 動作温度/動作湿度 | | 0°C ~ +50°C / 0 ~ 80% | |
| 材質/重量 | | Steel/ 2 kg | |
| 外形寸法 | | 220(W) x 44(H) x 190(D) | |

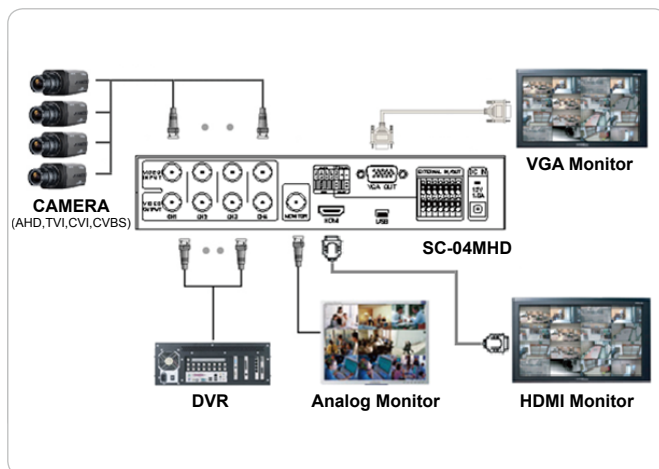
外観図



分割モード



システム構成図



VIDEO CONTROL SYSTEM